

НПК «РЭЛСИБ» - 16 лет

Дата образования – 2001 год.

Экспорт в Украину, Беларусь, Казахстан.

Более 50-ти дилеров в областных центрах.

Количество Заказчиков: более 4000.

ОБЪЁМ ПРОИЗВОДСТВА В ГОД:

1,2 млн.шт.

термореле, терморезисторы

25000 шт.

измерители, регуляторы

50000 шт.

датчики

ПОСЛЕДНИЕ РАЗРАБОТКИ:

- Электронный модуль детонатора для неэлектрических систем иницирования.
- Серия GSM-датчиков.
- Автономные регистраторы физ. параметров (дата-логгеры) EClerk- M.
- Переносные измерители IT-8 повышенной точности.
- Электронный термометр RELSIB WT51

ИМЕЮЩИЕСЯ ТЕХНОЛОГИИ В РАЗРАБОТКЕ:

- проводные цифровые интерфейсы: RS485, Ethernet, I2C;
- беспроводные интерфейсы: GSM, Bluetooth 4.0, No-Wi-Sens System (собственный);
- промышленный дизайн, разработка корпусов приборов.

ИМЕЮЩИЕСЯ ТЕХНОЛОГИИ В ПРОИЗВОДСТВЕ:

Контактная точечная сварка, аргонодуговая сварка, токарная и фрезерная обработка, намоточное оборудование; метрологическая лаборатория: аттестованное оборудование по температуре, влажности, давлению, электрическим параметрам; испытательная лаборатория: камеры тепла-холода от -80 °С, камеры влаги.

ИСТОРИЯ РАЗВИТИЯ

2001 г. - государственная регистрация НПК «Рэлсиб»

2001 г. – освоение производства первого изделия - обогревателя «Оса» для сиденья автомобиля

2002 г. - начало производства самого миниатюрного термореле в мире – PT-1

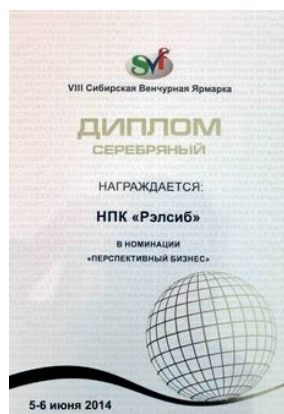
2003 г. - начало производства приборов и датчиков

2011 г. - в структуре компании создана хорошо оснащённая современным оборудованием метрологическая лаборатория

2011 г. - НПК «Рэлсиб» - победитель в номинации «Лучший инновационный проект» на Сибирском Международном Конгрессе Инновационного предпринимательства

2012 г. – в составе команды «Глобальная сенсорная сеть» - НПК «Рэлсиб» - финалист конкурса Фонда Сколково по разработке концепции мобильного диагностического устройства, награда от компании INTEL за лучший проект

2014 г. – серебряный диплом 8-ой Сибирской Венчурной Ярмарки за разработку «медицинского термометра»



Содержание

1.	Техническая информация	4
1.1	Измерение температуры	4
1.2	Измерение влажности	7
2.	Измерители	11
2.1	Портативные цифровые измерители	11
2.1.1	Измеритель температуры поверхности цифровой переносной ИТ5-п/п-ЖД	11
2.1.2	Измеритель температуры ИТ-7	12
2.1.3	Измеритель температуры переносной ИТ-8	13
2.1.4	Гигрометр ИТ-8-RHT	17
2.1.5	Мультиметр ИТ-8-RUT прецизионный двухканальный	19
2.1.6	Термометр RELSIB WT51 (с передачей данных по Bluetooth 4.0)	21
2.2	Стационарные цифровые измерители	23
2.2.1	Измеритель температуры шестиканальный ИТ6-6	23
2.2.2	Индикатор токовых сигналов ИТС 4-20	24
2.2.3	Измерители влажности и температуры ИВИТ-М	25
3	Регуляторы и термостаты	28
3.1	Терморегуляторы и термостаты универсальные	28
3.1.1	Термостаты электронные ТЭ-01	28
3.1.2	Терморегуляторы Ратар-01	29
3.1.3	Терморегуляторы Ратар-02, Ратар-02М с полууниверсальным входом	30
3.1.4	Терморегулятор Ратар-03.2УВ с универсальными входами	32
3.2	Терморегуляторы специализированные	34
3.2.1	Терморегуляторы со встроенным таймером Ратар-02К для саун и фитобочек	34
3.2.2	Терморегулятор Ратар-02А-1 для необслуживаемых помещений	35
3.2.3	Терморегулятор Ратар-02-1 для отопительных котлов	36
3.2.4	Терморегулятор Ратар-02У для водонагревателей	37
3.2.5	Терморегулятор ПУСК-1 для камер сушки	39
4.	Реле времени и таймеры	40
4.1	Реле времени РВ-01М многофункциональное одноканальное	40
4.2	Реле времени ТЕМП-1М двух- и четырехканальное	41
4.3	Реле времени ТЕМП-12 двенадцатиканальное	42
4.4	Таймер реального времени ТРВ-02 двухканальный для управления освещением	43
5.	Счетчики импульсов и бесконтактные выключатели	45
5.1	Счетчик импульсов СИ2-4	45
5.2	Переключатели оптические ОПД	46
6.	Автономные регистраторы (даталоггеры)	47
6.1	Термохрон-Рэлсиб	47
6.2	Регистраторы EClerk-USB	48
6.2.1	Автономные регистраторы EClerk-USB в пластиковом мини корпусе	48
6.2.2	Автономные регистраторы EClerk-USB-х-KI промышленные в герметичном корпусе KI	49
6.2.3	Автономные регистраторы EClerk-USB-X-G промышленные в герметичном корпусе G	51
6.2.4	Программное обеспечение для работы с регистраторами EClerk-USB	52
6.3	Измерители-регистраторы EClerk-М	53
6.3.1	Измерители-регистраторы EClerk-М переносные	53
6.3.2	Измерители-регистраторы EClerk-М стационарные	56

7.	Приборы с беспроводной передачей данных	58
7.1	GSM-измеритель-регулятор температуры многоканальный STR-GSM2-G	58
8.	Приборы контроля уровня и управления насосами	
8.1	Контроллер уровня Контур-М	61
8.2	Контроллеры уровня Контур-У универсальные	62
8.3	Датчики уровня, протечки кондуктометрические	64
9.	Блоки силовые	65
9.1	Блоки силовые симисторные БСС	65
9.2	Блоки силовые тиристорные БСТ	67
10.	Блоки питания	68
10.1	Блоки питания трансформаторные БП2	68
10.2	Блоки питания импульсные БП15, БП30	69
10.3	Блок питания импульсный БПГ12 герметичный	70
11.	Термопреобразователи	71
11.1	Чувствительные элементы медные и платиновые	71
11.2	Термопреобразователи сопротивления с кабельным выводом	72
11.3	Термопреобразователи сопротивления с клеммной головкой	75
11.4	Термопреобразователи термоэлектрические	78
11.5	Термопреобразователи с токовым выходным сигналом 4...20 мА	80
11.6	Преобразователи аналоговых сигналов ПАС-01	82
11.7	Арматура для подключения термопреобразователей	85
12.	Датчики влажности и температуры	87
12.1	Датчики влажности и температуры ДВТ-03	87
13.	Устройства защиты по температуре	91
13.1	Реле температурное РТ-1	91
13.2	Реле температурное РТ-3	92
13.3	Реле температурные РТ-4 и РТ-5	93
14.	Устройства пусковые для систем пожаротушения	94
14.1	Устройство пусковое температурное УПТ-01	94
14.2	Устройство пусковое ручное УПР-01	95
15.	Шкафы автоматики и пульты управления	96
15.1	Блок управления электрокаменкой БУК-1	96
15.2	Шкаф управления освещением ШУО	98
16.	Комплекующие изделия и материалы	99
16.1	Корпуса для приборов	99
16.2	Кабели	100
16.3	Соединители медные и термопарные, разъемы	102
	Дилерская сеть	103

1. Техническая информация

1.1 Измерение температуры

Из четырех величин Международной системы единиц (СИ), неразрывно связанных с человеческой деятельностью: массой, длиной, временем и температурой, последняя оставалась полной загадкой для человечества вплоть до 18 века. Но и сегодня немногие, пользующиеся различными средствами измерения температуры, понимают, что же они измеряют. То же давление легко воспринимается, так как оно связано с силой и может быть без труда определено количественно. С температурой невозможно связать количественную величину. В быту мы оцениваем температуру по ощущениям: горячо, тепло, холодно. Казалось бы, если одно тело горячее другого, то и его температура должна быть больше. Но это не так. Попробуйте взять в разогретой сауне в руку деревянный ковшик и металлический ковшик. Совершенно разные ощущения, хотя температура одна. Но если мы хотим сравнить температуру одинаковых по своей природе объектов, то можем сделать это с высокой точностью. Рукой можно определить, повышена ли температура другого человека, т.е. фактически измерить её с точностью $\pm 0,5$ °С. Также находясь в помещении можно с точностью до 1...2 °С определить её температуру. Человек хорошо чувствует этот физический параметр и в то же время мало кто сможет чётко сказать, что же это такое - температура. Забегая вперёд можно сказать, что совершенно обратная ситуация творится с влажностью воздуха. Очень

трудно определить влажность воздуха по своим ощущениям. В то же время эта характеристика прекрасно понимается в количественном выражении. Грубо – это количество молекул воды в единице объёма.

Существуют несколько определений температуры. Но мы воспользуемся здесь одним, который наиболее близок людям, занимающимся практическими измерениями и исходит из нулевого закона термодинамики. По нему если два тела находятся в состоянии теплового равновесия, то они имеют одинаковую температуру. Таким образом, если мы обеспечим хороший тепловой контакт термометра с измеряемой средой, то по прошествии некоторого времени, необходимого для установления теплового равновесия, температуры термометра и среды будут одинаковы. Естественно, что данный вывод будет верен только если наша система изолирована от других тел и не совершается никакой работы. Ну а само понимание физической природы температуры приходит только после изучения статистической механики, где температура представлена как мера кинетической энергии тела.

Принято считать, что первый термометр, работающий на расширении воздуха, был изобретён Галилеем примерно в 1592 г. А в 1641 году появился первый реально работающий спиртовой стеклянный термометр, созданный герцогом

Тосканским. С этого момента началось быстрое развитие термометрии. В начале 18-го века Фаренгейт первым изготовил ртутный стеклянный термометр и предложил температурную шкалу, в которой одной из фиксированных точек служила температура человеческого тела, которую он принял за 96 градусов, а другой – температура таяния льда -32 градуса. Ну а кульминационной точкой в развитии практической термометрии явилось принятие в 1927 году Международной температурной шкалы МТШ-27. В дальнейшем температурная шкала совершенствовалась и расширялась практически до 0 К.

Температура - параметр, который можно измерить только косвенно, по изменению других физических параметров. Термометрию различают на первичную и вторичную. В первичной термометрии температура явно описывается через другие физические параметры, например для газовых термометров это давление и объём. Примерами вторичных термометров являются термометры сопротивления и термопары. В промышленности термометры сопротивления и термопары являются основными средствами контроля температуры, закрывая диапазон измерения от -200 до +2500 °С и более.

Термометры сопротивления

Основной стандарт в странах таможенного союза, устанавливающий общие технические требования к техническим термометрам сопротивления: ГОСТ 6651-2009. Он практически полностью соответствует МЭК 60751. Ниже приведены некоторые параметры из этого документа.

Таблица 1.

Тип ТС	Обозначение	Температурный коэффициент, а	Класс допуска	Сопротивление при 0 °С, Ом
Платиновый	Pt	0,00385	AA, A, B, C	10, 50, 100, 500, 1000
	П	0,00391		
Медный	М	0,00428	A, B, C	

Таблица 2.

Класс допуска	Допуск, °С	Диапазон измерений (максимальный), °С		
		Платиновый ТС		Медный ТС
		Проволочный ЧЭ	Плёночный ЧЭ	-
AA	$\pm(0,1+0,0017T)$	-50...+250	0...+150	
A	$\pm(0,15+0,002T)$	-100...+450	-30...+300	-50...+120
B	$\pm(0,3+0,005T)$	-196...+660	-50...+500	-50...+200
C	$\pm(0,6+0,01T)$	-196...+660	-50...+600	-180...+200

В последнее время платиновые термосопротивления активно начали вытеснять медные и термопары. Связано это с появлением на рынке недорогих платиновых плёночных термочувствительных элементов, которые в отличие от медных являются более стабильными и работают в более широком диапазоне температур. А по сравнению с термопарами - обеспечивают более высокую точность измерения и не требуют использования дорогого термокомпенсационного кабеля. Однако в России медные термометры до сих пор находят широкое применение. Одно из основных преимуществ меди - это очень хорошая линейная зависимость её сопротивления от температуры в диапазоне от -50 до +200 °С и более высокая чем у платины чувствительность. Свыше 200 °С медь начинает очень быстро окисляться на воздухе, поэтому обычно верхний предел измерения для медных термосопротивлений устанавливается до 180 °С. При производстве используется проволока диаметром от 30 до 80 мкм. При дальнейшем уменьшении диаметра стоимость проволоки резко возрастает, а изготовление термосопротивления с заданными параметрами становится проблематичным. Также следует обращать

внимание на максимальный измерительный ток. Например, для термометров сопротивления, изготовленных из проволоки диаметром 30 мкм уже при токе 0,2 мА становится заметным явление саморазогрева от протекающего тока, а значит использование таких термометров с большинством измерительных приборов становится невозможным. Обычно диаметр используемой проволоки определяется исходя из диаметра зонда, в который будет устанавливаться проволоочный чувствительный элемент. Например, для зонда диаметром 2 мм используют проволоку диаметром 30 мкм, 4 мм - 40 мкм, 5...6 мм - 50 мкм, 8...10 мм - 80 мкм.

Большое значение имеет схема соединения проводников термосопротивления. Различают три основных схемы: 2-х, 3-х и 4-х проводную. При двухпроводной схеме к сопротивлению ЧЭ добавляется сопротивление внешних проводов, что приводит к появлению дополнительной погрешности измерения. Ясно, что такой способ можно использовать только для ЧЭ с большим сопротивлением. Из наиболее употребляемых - это Pt1000. Легко подсчитать, что для обеспечения точности измерения 0,1 °С общее сопротивление внешних проводников не должно быть больше

3,8 Ом. В трехпроводной схеме подключения автоматически из полного сопротивления вычитается сопротивление внешних проводов. Но это только в случае, если сопротивление проводников 1 и 2 трехпроводной схемы равны между собой. Тем не менее трехпроводная схема подключения термосопротивлений на сегодняшний момент является самой популярной. Практически все вторичные приборы (измерители, регуляторы) имеют входные цепи, рассчитанные под эту схему. Трёхпроводная схема позволяет увеличить расстояние от датчика до прибора до 50...100 метров. При этом не обязательно, чтобы сам термометр сопротивления был изготовлен по трехпроводной схеме. Можно использовать и датчики с двумя клеммами, подключив к одной клемме один провод, а ко второй - два. Четырёхпроводная схема используется в основном только для точных измерений и в эталонных приборах. Данная схема позволяет автоматически компенсировать влияние на результат измерения не только сопротивления проводников, но и эдс в местах контактов.

Советы при выборе и монтаже термометров сопротивления.

Есть банальные истины, которыми нужно руководствоваться при выборе подходящего датчика температуры. Конечно же нужно в первую очередь обратить внимание на диапазон измерения и точность. Во-вторых, нужно решить вопрос с основным конструктивным исполнением: в клеммной головке, или с кабельным выводом. Датчики с кабельным выводом более миниатюрны и менее инерционны. Они уже полностью готовы к подключению ко вторичному прибору. Но вышеперечисленные преимущества одновременно являются и их недостатками. Миниатюрный корпус - следовательно небольшой размер чувствительного элемента и малый измерительный ток. Жестко присоединенный кабель несет за собой худшую, чем для датчиков в клеммной головке степень защиты от воды. Эти датчики заведомо дороже из-за высокой стоимости применяемого высокотемпературного кабеля. Они менее надежны при механических воздействиях опять-таки из-за

наличия кабеля. С термосопротивлением в клеммной головке не обязательно использовать высокотемпературный кабель. Минус этих датчиков в одном - габаритных размерах, что бывает важно в ряде случаев.

При монтаже датчика температуры нужно максимально увеличить его тепловой контакт с контролируемой средой и одновременно уменьшить отток тепла от места подключения. Необходимо помнить, что чувствительный элемент имеет конечную длину, поэтому глубина погружения датчика должна быть как минимум на несколько диаметров зонда больше, чем длина ЧЭ. При монтаже датчиков контроля поверхности очень важно место соединения предварительно смазать каким-либо вязким веществом. Также важно обеспечить тепловой контакт кабеля с контролируемым объектом, чтобы минимизировать отвод тепла от ЧЭ датчика по кабелю. Ещё лучше, если и датчик, и подводный кабель будут закрыты

хорошим теплоизолятором, например, пенополиуретаном или пенополиэтиленом. Датчики температуры воздуха лучше устанавливать в тех местах помещения, которые наиболее важны для контроля. При плохой конвекции воздуха в помещении градиент температуры может составить до 5 и более градусов. При экспресс контроле температуры поверхности теплоёмкость датчика должна быть минимальной. Дело в том, что самое большое зло при контактном способе измерения температуры поверхности состоит в том, что датчик уменьшает температуру поверхности в месте установки. Процесс восстановления начальной температуры может идти очень долго, что зачастую приводит к неправильным результатам и выводам. Примером может служить ситуация с «занижением» показаний медицинских электронных термометров.

Термопары

По сравнению с термометрами сопротивления термопары обладают рядом очень больших преимуществ и таких же больших недостатков. По большому счёту эти два класса приборов очень органично дополняют друг друга. И задача киповца - определить, какой датчик температуры ему нужен для той или иной задачи.

Технические требования, классификация, методы испытаний преобразователей тер-

моэлектрических приведены в ГОСТ 6616-94. Номинальные статические характеристики приведены в ГОСТ Р 8.585-2001.

В таблице ниже представлены технические параметры наиболее применяемых в России термопар.

Термопары имеют очень большой диапазон рабочих температур. При этом чем больше максимальная рабочая температура термо-

пары, тем меньше её чувствительность. С этим фактом связан большой ассортимент применяемых термопар. При помощи термопар можно измерять температуру очень маленьких объектов. Для этого достаточно сварить между собой две термоэлектродные проволоки маленького диаметра. Естественно, что такая термопара имеет и очень незначительную инерционность. Термопара из недорогих металлов малой длины дешевле термосопротивления. Однако

при увеличении длины стоимость её значительно возрастает. В то же время термопары значительно уступают термосопротивлениям в точности измерения. Связано это с рядом причин. Сигнал с термопары значительно более нелинеен. Для получения абсолютной измеренной температуры необходимо знать

температуру холодного спая термопары. А это означает, что общая погрешность измерения сложится из двух: погрешности измерения разности температур рабочего и холодного спая термопары и погрешности измерения температуры холодного спая. На практике же все еще сложнее. Очень непросто измерить

с хорошей точностью температуру выводов термопары на входе вторичного прибора. На практике эта погрешность составляет около 1 °С. При измерении высоких температур значение данной погрешности несколько нивелируется.

Таблица 3.

Тип ТП	Обозначение типа	Маркировка цветовая оболочки и жил +/-		Диапазон измерения, °С	Класс допуска, пределы допускаемого отклонения для диапазона измерения, °С	Температура, °С и чувствительность, мкВ/С	
		IEC 584-3	ANSI MC96-1				
Медь-константан ТМКн	T	Кор красн/бел	Син син/красн	-200...+350	1 - ±0,5 (-40...+125), ±0,004Т (+125...+350) 2 - ±1,0 (-40...+133), ±0,0075Т (+133...+350) 3 - ±0,015Т (-200...-67), ±1,0 (-67...+40)	-200 0 100	15 39 46
Хромель-копель ТХК	L	—	—	-200...+800	2 - ±2,5 (-40...+300), ±0,0075Т (+300...+800) 3 - ±0,015Т (-200...-100), ±2,5 (-100...+100)	-200 0 100 500	22 62 72 87
Хромель-алюмель ТХА	K	Зел зел/бел	Жёл жёл/красн	-200...+1300	1 - ±1,5 (-40...+375), ±0,004Т (+375...+1000) 2 - ±2,5 (-40...+333), ±0,0075Т (+333...+1200) 3 - ±0,015Т (-200...-167), ±2,5 (-167...+40)	-200 0 100 500 1000	15 39 41 42 39
Платиновый-платина ТПП13, ТПП 10	R S	Жёл жёл/бел	Зел чёрн/красн	0...+1600	1 - ±1,0 (0...+1100), ±(1+0,003(T-1100) (+1100...+1600) 2 - ±1,5 (0...+600), ±0,0025Т (+600...+1600)	0 100 500 1000	5 7,5 11 13
Платиновый-платинородий ТПП	B	—	Чёрн чёрн/красн	+600...+1700	2 - ±0,0025Т (+600...+1700) 3 - ±4,0 (+600...+800), ±0,005Т (+800...+1700)	0 100 500 1000 1500	-0,2 1 5 9 11
Вольфрам-рений-вольфрам-рений ТВР	A-1 A-2 A-3	—	—	0...+2500	2 - ±0,005Т (+1000...+2500) 3 - ±0,007Т (+1000...+2500) индивидуально (0...+1000)	0 500 1000 1500 2000	12 17 15 13 10

У российских термопар маркировка наносится на положительный термоэлектрод

Советы по выбору и применению термопар.

Для использования в диапазоне до +200 °С лучше применять платиновые или медные термосопротивления. В случае контроля температуры очень небольшого объекта малой теплоёмкости можно использовать термопару медь-константан, которая замечательна тем, что очень легко сваривается над поверхностью раствора медного купороса, имеет самую высокую чувствительность и очень низкую стоимость. Для диапазона до +800 °С в России используется термопара хромель-копель ХК(L). Данные термопары имеют очень высокую чувствительность в широком диапазоне начиная от -200 °С. В других странах данный тип термопары не применяется. Самыми популярными в промышленности являются термопары типа ХА(К) хромель-алюмелевые. Теоретический диапазон их использования составляет от -200 до +1300 °С. Термопары типа К замечательны хорошей линейностью характеристики от 0 до 1000 °С. В реальности наиболее высокотемпературные термопары работают до 1100 °С. Так

как при высокой температуре от +800 °С термоэлектродные проволоки начинают активно окисляться, то единственным путём увеличить срок службы термопары и температуру эксплуатации является увеличение диаметра термоэлектродных проволок до 2...3 мм. При температуре выше 800 °С нержавеющей сталь кожуа меняют на специальную высокотемпературную сталь или керамику. Для измерения температуры вплоть до +1700 °С применяют термопары, изготовленные из драгоценных металлов платиновой группы. Они отличаются высокой стабильностью параметров, но имеют крайне низкую чувствительность при низких температурах и очень высокую стоимость. Наиболее высокотемпературные термопары – вольфрам-рениевые. Но они не могут работать в окислительной атмосфере при температуре уже выше 500 °С. Оболочку этих датчиков необходимо наполнять инертным газом. Так как герметичный корпус для высоких температур изготовить проблематично, то для продолжи-

тельной работы по внутренней полости этих термопар постоянно пропускают инертный газ. Для контроля температуры поверхности или воздуха лучше применять гибкую термопару без защитного чехла. Для контроля поверхности нужно обеспечить хороший тепловой контакт с поверхностью не только рабочего конца термопары, но и термоэлектродов на расстоянии не менее 50 мм, чтобы уменьшить теплоотвод от места контроля. При использовании термопары при высокой температуре в окислительной или агрессивной атмосфере может наблюдаться деградация параметров, связанная с окислением и изменением химического состава термоэлектродов. Необходимо периодически контролировать качество термопары хотя бы по её полному сопротивлению постоянному току. Для использования в экстремальных условиях в течение непродолжительного времени существуют ТП разового применения и ТП кратковременного применения.

1.2 Измерение влажности

Здесь и далее мы будем говорить о влажности воздуха и газов. В отличие от температуры, с определением и физическим пониманием влажности проблем нет. Это количество воды, содержащееся в единице объема воздуха. Но мы столкнулись в своей работе с тем, что люди, занимающиеся профессионально измерениями не чувствуют этот физический параметр

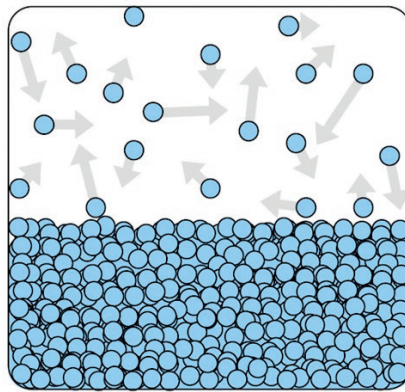
и соответственно не могут провести элементарные расчеты и объяснить многие явления, связанные с влажностью. Связано это во многом с тем, что в отличие от температуры мы не ощущаем влажность так явно. Представьте, что вы вышли зимним утром из дома. Какая температура на улице, вы сможете сказать с точностью 3...5 °С, а вот вопрос, какая сейчас относи-

тельная влажность, поставит вас в тупик. В то же время влажность воздуха является очень важным параметром, непосредственно влияющим на самочувствие и работоспособность человека. Очень важно знать и поддерживать определенную влажность во многих отраслях промышленности и сельском хозяйстве.

Что такое влажность воздуха

Существуют несколько единиц измерения относительной влажности воздуха.

1. Абсолютная влажность - это количество воды в единице объема воздуха, А (г/м³).
2. Для определения второй единицы измерения нужно внимательно посмотреть на рисунок, отображающий движение молекул воды в закрытом сосуде, залитом до определенного уровня водой. Через некоторое время в этом сосуде два процесса: испарения и конденсации молекул воды выровняются, и мы получим насыщенный водяной пар, который создает давление на стенки сосуда равное давлению насыщенного водяного пара, P_s(Па). В воздухе всегда присутствуют молекулы воды, но их концентрация ниже, чем над водной поверхностью. Они так же, как и другие молекулы воздуха создают давление. Это давление, создаваемое именно молекулами воды, называется парциальным давлением водяного пара, P(Па). Отношение парциального давления водяного пара к насыщенному давлению



водяного пара, выраженное в процентах называется относительной влажностью воздуха: $\Psi = P/P_s \cdot 100\%$. Из определения вытекает, что над поверхностью воды относительная влажность воздуха равна 100 %. И обратно, при 100 %-ой влажности воздуха наблюдается конденсация влаги. Давление насыщенного водяного

пара растет при увеличении температуры. Если в изолированном помещении со 100 %-ой влажностью повысить температуру, то относительная влажность резко снизится.

3. Из второй единицы измерения следует третья. Если в замкнутом объеме с определенной влажностью уменьшать температуру, то будет увеличиваться относительная влажность воздуха. При определенной температуре относительная влажность станет равной 100 %. Эта температура называется температурой точки росы. Для отрицательных температур существует своя точка росы - точка инея. Само определение подсказывает один из способов определения влажности воздуха в некотором объеме. Нужно медленно охлаждать какой-то предмет, контролируя его температуру. Температура, при которой на предмете возникнет водяная пленка сконденсировавшихся молекул воды, будет равна температуре точки росы в данном объеме.

Выражения для расчета давления насыщенного водяного пара над поверхностью воды P_{sw} и льда P_{si} в зависимости от температуры:

$$\ln p_{sw} = -6094,4692T - 1 + 21,1249952 - 0,027245552T + 0,000016853396T^2 + 2,4575506 \ln T, \text{ для } T = 0 \dots 100 \text{ } ^\circ\text{C}$$

$$\ln p_{si} = -5504,4088T - 1 - 3,5704628 - 0,017337458T + 0,0000065204209T^2 + 6,1295027 \ln T, \text{ для } T = -100 \dots 0 \text{ } ^\circ\text{C}$$

Таблица 1. Значения давления насыщенного пара над поверхностью воды (P_{sw}) и льда (P_{si}):

T, °C	PSW, ПА	PSI, ПА	T, °C	PSW, ПА	PSI, ПА	T, °C	PSW, ПА	psi, Па
-50	6,453	3,924	-33	38,38	27,65	-16	176,37	150,58
-49	7,225	4,438	-32	42,26	30,76	-15	191,59	165,22
-48	8,082	5,013	-31	46,50	34,18	-14	207,98	181,14
-47	9,030	5,657	-30	51,11	37,94	-13	225,61	198,45
-46	10,08	6,38	-29	56,13	42,09	-12	244,56	217,27
-45	11,24	7,18	-28	61,59	46,65	-11	264,93	237,71
-44	12,52	8,08	-27	67,53	51,66	-10	286,79	259,89
-43	13,93	9,08	-26	73,97	57,16	-9	310,25	283,94
-42	15,48	10,19	-25	80,97	63,20	-8	335,41	310,02
-41	17,19	11,43	-24	88,56	69,81	-7	362,37	338,26
-40	19,07	12,81	-23	96,78	77,06	-6	391,25	368,84
-39	21,13	14,34	-22	105,69	85,00	-5	422,15	401,92

-38	23,40	16,03	-21	115,32	93,67	-4	455,21	437,68
-37	25,88	17,91	-20	125,74	103,16	-3	490,55	476,32
-36	28,60	19,99	-19	136,99	113,52	-2	528,31	518,05
-35	31,57	22,30	-18	149,14	124,82	-1	568,62	563,09
-34	34,83	24,84	-17	162,24	137,15	0	611,65	611,66

Таблица 2. Значения давления насыщенного пара над плоской поверхностью воды (Psw):

T, °C	PSW, ПА	T, °C	PSW, ПА	T, °C	PSW, ПА	T, °C	PSW, ПА
0	611,65	26	3364,5	52	13629,5	78	43684,4
1	657,5	27	3568,7	53	14310,3	79	45507,1
2	706,4	28	3783,7	54	15020,0	80	47393,4
3	758,5	29	4009,8	55	15759,6	81	49344,8
4	814,0	30	4247,6	56	16530,0	82	51363,3
5	873,1	31	4497,5	57	17332,4	83	53450,5
6	935,9	32	4760,1	58	18167,8	84	55608,3
7	1002,6	33	5036,0	59	19037,3	85	57838,6
8	1073,5	34	5325,6	60	19942,0	86	60143,3
9	1148,8	35	5629,5	61	20883,1	87	62524,2
10	1228,7	36	5948,3	62	21861,6	88	64983,4
11	1313,5	37	6282,6	63	22878,9	89	67522,9
12	1403,4	38	6633,1	64	23936,1	90	70144,7
13	1498,7	39	7000,4	65	25034,6	91	72850,8
14	1599,6	40	7385,1	66	26175,4	92	75643,4
15	1706,4	41	7787,9	67	27360,1	93	78524,6
16	1819,4	42	8209,5	68	28589,9	94	81496,5
17	1939,0	43	8650,7	69	29866,2	95	84561,4
18	2065,4	44	9112,1	70	31190,3	96	87721,5
19	2198,9	45	9594,6	71	32563,8	97	90979,0
20	2340,0	46	10098,9	72	33988,0	98	94336,4
21	2488,9	47	10625,8	73	35464,5	99	97795,8
22	2646,0	48	11176,2	74	36994,7	100	101359,8
23	2811,7	49	11750,9	75	38580,2		
24	2986,4	50	12350,7	76	40222,5		
25	3170,6	51	12976,6	77	41923,4		

Таблица 3. Относительная влажность при отрицательной температуре Ψ_i

$\Psi_w=100p/psw$, $\Psi_i=100p/psi$, $\Psi_i=\Psi_w(psw/psi)$, поправочный коэффициент $k=psw/psi$. Значения поправочного коэффициента «к» при различной температуре:

T, °C	-0	-10	-20	-30	-40
-0	1	1,104	1,219	1,347	1,489
-1	1,010	1,115	1,231	1,361	1,504
-2	1,020	1,126	1,243	1,374	1,519
-3	-1,030	1,137	1,256	1,388	1,534
-4	1,040	1,148	1,269	1,402	1,549
-5	1,050	1,160	1,281	1,416	1,565
-6	1,061	1,171	1,294	1,430	1,580
-7	1,071	1,183	1,307	1,445	1,596
-8	1,082	1,195	1,320	1,459	1,612
-9	1,093	1,207	1,334	1,474	1,628

Таблица 4. Значения абсолютной влажности газа с относительной влажностью по воде 100 % при различной температуре:

T, °C	A, Г/М	T, °C	A, Г/М	T, °C	A, Г/М	T, °C	A, Г/М
-50	0,063	-10	2,361	30	30,36	70	196,94
-49	0,070	-9	2,545	31	32,04	71	205,02
-48	0,078	-8	2,741	32	33,80	72	213,37
-47	0,087	-7	2,950	33	35,64	73	221,99
-46	0,096	-6	3,173	34	37,57	74	230,90
-45	0,107	-5	3,411	35	39,58	75	240,11
-44	0,118	-4	3,665	36	41,69	76	249,61
-43	0,131	-3	3,934	37	43,89	77	259,42
-42	0,145	-2	4,222	38	46,19	78	269,55
-41	0,160	-1	4,527	39	48,59	79	280,00
-40	0,177	0	4,852	40	51,10	80	290,78
-39	0,196	1	5,197	41	53,71	81	301,90
-38	0,216	2	5,563	42	56,44	82	313,36
-37	0,237	3	5,952	43	59,29	83	325,18
-36	0,261	4	6,364	44	62,25	84	337,36
-35	0,287	5	6,801	45	65,34	85	349,91
-34	0,316	6	7,264	46	68,56	86	362,84
-33	0,346	7	7,754	47	71,91	87	376,16
-32	0,380	8	8,273	48	75,40	88	389,87
-31	0,416	9	8,822	49	79,03	89	403,99
-30	0,455	10	9,403	50	82,81	90	418,52
-29	0,498	11	10,02	51	86,74	91	433,47
-28	0,544	12	10,66	52	90,82	92	448,86
-27	0,594	13	11,35	53	95,07	93	464,68
-26	0,649	14	12,07	54	99,48	94	480,95
-25	0,707	15	12,83	55	104,06	95	497,68
-24	0,770	16	13,63	56	108,81	96	514,88
-23	0,838	17	14,48	57	113,75	97	532,56
-22	0,912	18	15,37	58	118,87	98	550,73
-21	0,991	19	16,31	59	124,19	99	569,39
-20	1,076	20	17,30	60	129,70	100	588,56
-19	1,168	21	18,33	61	135,41		
-18	1,266	22	19,42	62	141,33		
-17	1,372	23	20,57	63	147,47		
-16	1,486	24	21,78	64	153,83		
-15	1,608	25	23,04	65	160,41		
-14	1,739	26	24,37	66	167,23		
-13	1,879	27	25,76	67	174,28		
-12	2,029	28	27,22	68	181,58		
-11	2,190	29	28,75	69	189,13		

Примеры расчета

Пример 1.

Задача. Относительная влажность воздуха при температуре 20 °С составляет 55 %. Определить точку росы воздуха.

Решение. Из Таблицы 2 давление насыщенного водяного пара при температуре 20 °С равно 2340 Па. Определяем парциальное давление водяного пара в воздухе: $p = ps(\Psi/100) = 2340 \times 55/100 = 1287$ Па. Из Таблицы 2 находим температуру: 10,5 °С.

Пример 2.

Задача. Снаружи: $T = -10$ °С, $\Psi = 100$ %, в помещении: $T = 20$ °С. Чему равна отн. влажность в помещении?

Решение. Из Таблицы 2 находим значение давления насыщенного водяного пара $P_{сн}$ при температуре -10 °С. Это давление равно парциальному давлению водяного пара в помещении. Из Таблицы 2 находим, чему равно давление насыщенного водяного пара $P_{сп}$ при 20 °С в помещении. $\Psi_p = P_{сн}/P_{сп} * 100\%$. $\Psi_p = 286/2340 * 100 \% = 12,2 \%$.

Сенсоры для измерения влажности воздуха

Для определения влажности воздуха существуют как прямые, так и косвенные методы. Из прямых можно привести метод определения температуры точки росы по конденсации на зеркале. Это очень точный метод, позволяющий измерять малые значения влажности. Однако сами приборы – достаточно дорогие. Метод требует времени и неприспособлен для контроля быстрых процессов. В основном его используют в лабораториях для определения влажности сухих газов. Существует также спектрометрический метод прямого подсчета молекул воды в воздухе. Но он также не подходит для промышленного применения. Наиболее популярным методом измерения

является психрометрический, по разнице показаний сухого и влажного термометров. Но этот метод требует четко задаваемой постоянной скорости обдува влажного термометра. Большинство же психрометров просто крепятся на стене и верить им конечно же нельзя. И из-за неконтролируемой скорости обдува и из-за недостоверного измерения температуры воздуха. Беда в том, что люди привыкли к этим приборам и ссылаются на их показания, как единственно верные.

Для производства электронных датчиков и измерителей относительной влажности чаще всего используют емкостные полимерные

чувствительные элементы. Данные сенсоры представляют собой подложку с нанесенным нижним металлическим слоем, слой полимера, легко адсорбирующего влагу, верхний пористый слой металлизации. При изменении влажности меняется как толщина полимера, так и его диэлектрические параметры, что приводит к изменению емкости сенсора. В последнее время внимание к этим сенсорам сильно выросло, так как появилась возможность создания датчиков с цифровым выходом с уже откалиброванным выходным сигналом.

Особенности применения измерителей влажности воздуха с емкостным чувствительным элементом

К сожалению, емкостные чувствительные элементы реагируют не только на влажность, но и на большинство неинертных газов, что приводит к дополнительной погрешности, а часто и к полной деградации сенсора. При длительном нахождении сенсора при высокой влажности его необходимо просушить при повышенной температуре по методике, предоставляемой изготовителем. Полимер не может работать при высокой температуре, ограничивая диапазон использования измерителя. Нельзя допускать конденсации влаги на чувствительном элементе, так как это приведет к

коррозии тонкопленочной структуры сенсора. Сенсор необходимо защищать от воздействия солнечных лучей, касания руками, различных загрязнений. Именно сенсор влажности определяет технические параметры и срок службы измерителя влажности. Поэтому так важно, чтобы сенсоры были взаимозаменяемы. Именно поэтому межповерочный интервал для измерителей влажности равен всего одному году. Лучшее значение абсолютной погрешности для измерителя влажности промышленного применения на сегодня, это $\pm 2,0$ %. Необходимо помнить, что относительная

влажность воздуха по определению очень сильно зависит от температуры. Колебания температуры воздуха по объему помещения в ± 1 °С могут приводить к колебаниям относительной влажности в ± 5 % и более. Если зимой ваш электронный гигрометр показывает отн. влажность в 7 %, а психрометр – 30 %, то это отнюдь не означает, что гигрометр сломался. Так и есть. Просто снимите со стены психрометр и положите подальше в шкаф.

2. Измерители

2.1 Портативные цифровые измерители

2.1.1 Измеритель температуры поверхности цифровой переносной ИТ5-п/п-ЖД (рельсовый термометр)

Предназначен для измерения температуры поверхности стальных массивных изделий (толщиной не менее 6,0 мм и минимальными размерами 30x30 мм²), в том числе железнодорожных рельсов, букс вагонов, металлических емкостей, труб большого диаметра и т.д.

- Цифровой светодиодный индикатор позволяет проводить измерения температуры в темное время суток;
- Расширенный диапазон температуры эксплуатации от -40 до +50 °С;
- Встроенный датчик температуры поверхности с магнитным держателем;
- Индикация момента установления температуры;
- Индикация разряда аккумулятора, неисправности датчика;
- Прочный герметичный корпус.



⚠ Внесен в Государственный реестр средств измерений Российской Федерации под № 44386–10 от 07.07.2010 г.

Технические характеристики

Диапазон измерения (эксплуатации)	-40...+80 °С (-20...+50 °С)
Погрешность	±1,0 °С
Дискретность	0,1 °С
Инерционность	90 сек
Продолжительность непрерывной работы до разрядки	6 ч (1000 циклов измерений)
Тип термочувствительного элемента	Pt1000
Габаритные размеры	92 x 58 x 33 мм
Масса	не более 0,18 кг
Дополнительно	Комплектуется сумкой для переноски и зарядным устройством

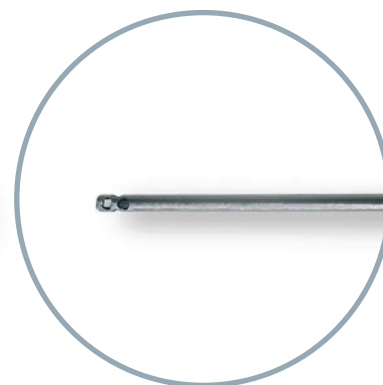
Для уменьшения времени измерения место касания датчика температуры рекомендуется предварительно смочить или нанести на него немного масла.

2.1.2 Измеритель температуры ИТ-7 (термометр-щуп цифровой переносной)

Предназначен для измерения температуры газообразных сред, жидких и сыпучих сред в зависимости от конструктивного исполнения. Может использоваться для контроля температуры асфальто-битумной смеси при строительстве дорог, угля, замороженного мяса в холодильных камерах, теплоносителя в системе ЖКХ, температуры воздуха и неагрессивных газов, температуры в термокамерах, измерительных шкафах, холодильниках и т.д.

ИТ7-Х-Х-Х

Ж – для жидких и сыпучих сред	Исполнение датчика	
В – для газообразных сред		
4; 5; 6 – Ж; 3 – В	Диаметр зонда, мм	<ul style="list-style-type: none"> • Отсутствие кабеля • Прочный корпус • Яркий светодиодный индикатор • Высокая точность • Расширенный диапазон температуры эксплуатации • Простая юстировка • Автоматическое отключение питания
120; 200 – (Ø3) 120; 200; 300 – (Ø4) 400; 600 – (Ø5) 800; 1000 – (Ø6)	Длина зонда, мм	



Описание прибора

Весь прибор размещается в ручке термометра. Зонд крепится к ручке при помощи массивного фланца с углублениями для фиксации от кручения. Как результат – высокая механическая прочность прибора в целом и места закреп-

ления зонда, в частности. Прибор изготавливается с длиной зонда до 1000 мм, а по специальному заказу и до 2000 мм. Прибор неприхотлив и очень удобен. Помещаем зонд в контролируруемую среду, через некоторое время, необходимое для

установления показаний, нажимаем на кнопку, находящуюся на торце ручки и видим результат измерения на индикаторе. Даже в полной темноте работать с прибором легко и удобно.

Технические характеристики

	ИТ7-Ж	ИТ7-В
Диапазон измерения	-50...+200 °С	-40...+100 °С
Погрешность	±(0,5 + 0,0025t)°С, но не более ±0,9°С	
Разрешающая способность	0,1°С	
Напряжение питания	1,5 В	
Тип элемента питания	LR1	
Тип термочувствительного элемента	Pt1000	
Продолжительность непрерывной работы до разрядки	45 ч	
Температура эксплуатации	-40...+50 °С (ограничивается диапазоном эксплуатации эл. питания)	
Габаритные размеры	Корпус: длина 110 мм, диаметр 31 мм	
Масса	не более 0,18 кг	

2.1.3 Измеритель температуры переносной IT-8 (повышенной точности)

Приборы применяются в пищевой промышленности, сельском и коммунальном хозяйствах, машиностроении, электронной и приборостроительной промышленности, нефтегазовой отрасли и других отраслях промышленности, при научных исследованиях.

Pt – Pt1000 K – термопарный ХА(К) TS – термосопротивление (50М, 100П, Pt100) S, R – ТПП(С), ТПП(R)	тип входа 1-го канала
Tc – датчик встроенный Pt – Pt1000 K – термопарный ХА(К) S, R – ТПП(С), ТПП(R)	тип входа 2-го канала
G1, G2, G3, G4, G5, G6	конструктивное исполнение

- Широкий диапазон температуры эксплуатации от -40 °С
- Два канала измерения
- Высокая точность
- Низкая дополнительная температурная погрешность
- Диапазон измерения от -200 до +1700 °С
- Задание порога звуковой и световой сигнализации
- Запоминание макс. и мин. значений
- Подключение датчиков через соединители
- Яркий большой светодиодный индикатор
- Возможность пользовательской юстировки с датчиком без нарушения заводской настройки
- Наличие широкого ассортимента датчиков, соединительных кабелей
- Прочный, герметичный, с прорезиненными вкладышами корпус

 Внесен в Государственный реестр средств измерений Российской Федерации под № 56749-14 от 06.03.2014 г.



Описание прибора

Серия измерителей температуры IT-8 включает в себя восемь приборов с различной комбинацией типов входов, типов конструктивного исполнения и расположения соединителей. Вы всегда сможете найти прибор, оптимально подходящий под ваши задачи. Учитывая, что измерители могут эксплуатироваться в диапазоне температуры от - 40 (50)°C до + 55°C, сведена к минимуму дополнительная температурная погрешность.

Благодаря повышенной точности измерителей, погрешность измерения температуры определяется в основном подключаемым датчиком. Таким образом, измерители могут работать с несколькими датчиками. При необходимости можно провести юстировку измерителя с конкретным датчиком в необходимом диапазоне измеряемых температур. При этом заводские настройки измерителя остаются неизменными.

С измерителями предлагается широкий ассортимент датчиков, позволяющих проводить контроль различных объектов.

С измерителями предлагается набор соединительных и удлинительных кабелей, позволяющих подключать к измерителю стационарно установленные датчики, а также увеличивать длину кабеля датчика.

Типы соединителей

R – круглый герметичный соединитель, 4-х контактный, золоченные контакты, степень защиты IP65, применяется для типов входа: Pt1000, TS (50M, 100П, Pt100).

L2 – плоский, двухконтактный соединитель для термопар типа мини: зеленый, желтый – для типа входа К, оранжевый – для типа входа SR (ТПП(S), ТПП(R)).

L3 – плоский, трехконтактный соединитель для термосопротивлений, белого цвета, для типов входов: Pt1000, TS (50M, 100П, Pt100).

Технические характеристики

Таблица 1. Условное обозначение прибора, соответствующие ему типы входа, диапазоны измерений температуры, пределы допускаемой абсолютной основной погрешности

№	Условное обозначение	Канал	Тип входа	Диапазон измерения, °C	Пределы допускаемой абсолютной основной погрешности, °C	Тип соединителя	Конструктивное Исполнение
1	IT-8-Pt/Tc	1	Pt1000	-200...+800	$\pm(0,2+0,001T^*)$	R или L3	G1 или G2
		2	встроенный	-40...+55	$\pm 1,0$	–	
2	IT-8-K/Tc	1	K	-50...+1200	$\pm(0,5+0,0005T^*)$	L2	G3
		2	встроенный	-40...+55	$\pm 1,0$	–	
3	IT-8-TS/Tc	1	программируемый 50M 100П Pt100	-100...+200 -200...+800 -200...+800	$\pm(0,2+0,001T^*)$	R или L3	G1 или G2
		2	встроенный	-40...+55	$\pm 1,0$	–	
4	IT-8-TS/SR	1	программируемый 50M 100П Pt100	-100...+200 -200...+800 -200...+800	$\pm(0,2+0,001T^*)$	R	G5
		2	S, R	-50...+1700	$\pm(0,5+0,0005T^*)$	L2	
5	IT-8-TS/K	1	программируемый 50M 100П Pt100	-100...+200 -200...+800 -200...+800	$\pm(0,2+0,001T^*)$	R	G5
		2	K	-50...+1200	$\pm(0,5+0,0005T^*)$	L2	
6	IT-8-Pt/Pt	1	Pt1000	-200...+800	$\pm(0,2+0,001T^*)$	L3	G6
		2	Pt1000	-200...+800	$\pm(0,2+0,001T^*)$	R	
7	IT-8-SR/SR	1	программируемый S, R	-50...+1700	$\pm(0,5+0,0005T^*)$	L2	G4
		2	программируемый S, R	-50...+1700	$\pm(0,5+0,0005T^*)$	L2	
8	IT-8-K/K	1	K	-50...+1200	$\pm(0,2+0,0005T^*)$	L2	G4
		2	K	-50...+1200	$\pm(0,2+0,0005T^*)$	L2	

Питание – четыре элемента типа AAA напряжением 1,5В.

Дополнительная температурная погрешность прибора, вызванная изменением температуры окружающей среды в рабочем диапазоне от номинального значения плюс 20 °C – не более $\pm(0,1+0,0006T)$ °C на каждые 10 °C изменения температуры окружающей среды.

Разрешающая способность прибора:

- а) для канала с типом входа – Pt, TS:
 - в диапазоне от минус 200 до минус 100°C – 1,0°C;
 - в диапазоне от минус 99,9 до плюс 800°C – 0,1°C;
- б) для канала с типом входа – K, SR:
 - в диапазоне от минус 50,0 до плюс 999,9°C – 0,1°C;
 - в диапазоне от плюс 1000 до плюс 1700°C – 1,0°C.

Время непрерывной работы до смены элемента питания ±200ч.

Сервисные функции

- Запоминание максимального, минимального значений;
- Звуковая, световая сигнализация о выходе за заданный порог;
- Возможность корректировки сдвига и наклона характеристики;
- Автоматическое отключение питания через 1...60 мин.;
- Диагностика состояния элементов питания;
- Автоматический переход в экономичный режим.

Схема подключения термопреобразователей сопротивления с НСХ:
Pt1000 – двухпроводная;
Pt100, 50М, 100П – трехпроводная.

Условное обозначение термопреобразователей сопротивления для IT-8:



Таблица 2. Термопреобразователи сопротивления для IT-8 с типом входа Pt, TS

Внесены в Государственный реестр средств измерений Российской Федерации по № 51307 от 21.09.2012 г

Диапазон рабочей температуры -50... +180 °С

Рисунок	Обозначение	Спец. обозначение	Диаметр зонда, мм, d	Длина зонда, мм, l	Длина кабеля, м, L	НСХ	Время реакции, с
 встроенный погружной	К1И-ВП	RT.X-K1.d.l	2,0	100	-	50М Pt100 Pt1000	3,0
			3,0	120,0; 200,0; 300,0			5,0
 встроенный воздушный	К1И-ВВ	RT.X-K1A.d.l	3,0	50,0; 120,0; 200,0	-	50М Pt100 Pt1000	60,0
 с кабелем погружной	К1И-КП	RT.X-K1P.d.LL	2,0	100,0	1,0; 2,0; 4,0	50М Pt100 Pt1000	3,0
			4,0	120,0; 200,0; 300,0			7,0
			5,0	500,0; 800,0			9,0
 с кабелем погружной усиленный	К1И-КК	RT.X-K1PQ.d.LL	2,0	100,0	1,0	50М Pt100 Pt1000	3,0
			4,0	120,0; 200,0; 300,0			7,0
			5,0	500,0; 800,0			9,0
 с кабелем погружной с герметичным разъемом	К2-КП	RT.X-K2.X.L	4,0	60,0; 80,0; 100,0	1,0; 2,0; 4,0	50М Pt100 Pt1000 100П	7,0
			5,0				9,0

Класс допуска для 50М – В; Pt100, Pt1000, 100П – А,В.

Условное обозначение термопреобразователей ХА(К) ядра IT-8:

условное обозначение термопреобразователя в соответствии с таблицей 1
диаметр зонда, d, мм
длина зонда, l, мм
длина кабеля, L, м
рабочий спай: И – изолирован; Н – неизолирован;
диапазон рабочих температур, °С

ТП.ХА(К)-КХХ-Х-Х-Х-Х-Х

Таблица 3. Преобразователи термоэлектрические для IT-8 с типом входа К

Рисунок	Обозначение	Спец. обозначение	Диаметр зонда, мм, d	Длина зонда, мм, l	Длина кабеля, м, L	Раб. спай И-изол Н-неиз	Диапазон рабочей температуры, С	Время реакции, с
 гибкий	К11-Р	RT.K-R11.d.L	–	–	1,0; 2,0; 4,0	Н	-40...+800	3,0
 встроенный погружной	К1-ВП	RT.K-K1.X.d.l	3,0	200,0 400,0	–	Н И	-40...+800 -40...+600	5,0 7,0
 встроенный воздушный	К1-ВВ	RT.K-K1A.X.d.l	3,0	200,0 400,0	–	Н	-40...+800	30,0
 с кабелем погружной	К1-КП	RT.K-K1P.d.L.L	1,6 3,2	200,0 100,0 500,0	2,0	И	-50...+800	3,0 5,0
 с кабелем погружной с фторопластовым покрытием	К1-КПФ	RT.K-K1PT.d.L.L	3,2	100,0 300,0	2,0	И	-50...+250	10,0
 поверхностный	КП	RT.K-K1S.L	–	–	2,0	Н	-50...+400	60,0

При необходимости измеритель может быть укомплектован удлинительными или соединительными кабелями. Кабели удлинительные предназначены для увеличения расстояния от измерителя до термопреобразователя, а также для использования встроенных термопреобразователей исполнений ВП, ВВ в качестве кабельных (выносных). Кабели соединительные предназначены для подключения к измерителю IT-8 внешних термопреобразователей, в том числе стационарно установленных на объекте.

Таблица 4. Кабели удлинительные

Обозначение	Конструктивное исполнение	Для термопреобразователей	Длина, кабеля, м
СК1-К		ХА(К)	1,0; 2,0; 4,0
С1-2		сопротивления	1,0; 2,0; 4,0
С2-2		сопротивления	1,0

Таблица 5. Кабели соединительные

Обозначение	Конструктивное исполнение	Для термопреобразователей	Длина, кабеля, м
СК2-К		ХА(К)	2,0
С1-1		сопротивления	1,0; 2,0; 4,0
С2-1		сопротивления	1,0

2.1.4 Гигрометр IT-8-RHT

Гигрометр IT-8-RHT предназначен для измерения относительной влажности воздуха и температуры в жилых, производственных, складских помещениях, а также на открытом воздухе (свободной атмосфере) с возможностью одновременного измерения температуры различных объектов в широком диапазоне и с высокой точностью.

IT-8-RHT-X

- | | |
|---|-----------------------|
| 1 | – повышенной точности |
| 2 | – нормальной точности |

- Широкий диапазон температуры эксплуатации $-40^{\circ}\text{C} \dots +55^{\circ}\text{C}$;
- Дополнительный датчик температуры;
- Высокая точность измерения;
- Низкая дополнительная температурная погрешность;
- Яркий большой светодиодный индикатор;
- Возможность пользовательской юстировки без нарушения заводской настройки;
- Прочный, герметичный, с прорезиненными вкладышами корпус.



Описание прибора

Отличительной особенностью нового термометра – гигрометра портативного IT-8-RHT от большинства аналогов является наличие дополнительного входа с НСХ Pt1000 для измерения температуры в широком диапазоне и с высокой точностью. Датчик температуры входит в комплект поставки. При необходимости можно заказать датчик температуры другого конструктивного исполнения.

В комплект поставки прибора входит соединительный кабель позволяющий реализовывать два варианта исполнения прибора: со встроенным преобразователем и с выносным преобразователем температуры и влажности.

Сервисные функции IT-8-RHT

- Перерасчет измеренных значений относительной влажности и температуры в температуру точки росы. Данный параметр является справочным;
- Запоминание максимального, минимального значений;
- Звуковая, световая сигнализация о выходе за заданный порог;
- Возможность корректировки сдвига и наклона характеристики;
- Автоматическое отключение питания через 1...60 мин.;
- Диагностика состояния элементов питания;
- Автоматический переход в экономичный режим;
- Возможность подключения к прибору внешних датчиков с НСХ Pt1000.

Технические характеристики

Наименование	Значение
Количество каналов измерения	2 канала (1 - измерение относительной влажности и температуры, 2 - измерение температуры)
Разрешающая способность	1 канал: отн. влажности – 0,1%; температуры – 0,1°C 2 канал: -200... -100°C – 1°C; -99,9...+800°C – 0,1°C
Постоянная времени измерения по 1-му каналу	относительной влажности: не более 2 мин. температуры: не более 5 мин.
Время обновления показаний на индикаторе	1 канал: 10 сек. 2 канал: 1 сек.
Питание	четыре элемента типа ААА напряжением 1,5В
Температура эксплуатации	-40... +55 °С
Время непрерывной работы до смены элементов питания	до 200 ч.

Обозначение прибора по точности измерения	Диапазон измеряемой величины /пределы допускаемой абсолютной погрешности		
	1-ый канал: отн. влажность, %	1-ый канал: температура, °С	2-ый канал: температура, °С
IT-8-RHT-1	0 ...80,0 / ±2,5 80,0 ...98,0 / ±3,5	-10,0 ...+85,0 / ±0,4 -40,0 ...-10,0 / ±0,8	-200 ...+800 / ±(0,2+0,001T*) (без датчика температуры)
IT-8-RHT-2	0 ...80,0 / ±3,5 80,0 ...98,0 / ±4,5	+85,0 ...+125,0 / ±0,8	

T* – температура контролируемой среды, °С.

При использовании преобразователя температуры и влажности без удлинительного кабеля диапазон измеряемой температуры по I-му каналу не может быть больше диапазона температуры эксплуатации прибора.

Примечания:

1. Диапазон измерения температуры гигрометра по второму каналу с термопреобразователем равен области пересечения диапазонов измерения гигрометра и термопреобразователя, а суммарная абсолютная погрешность равна сумме абсолютных погрешностей гигрометра и термопреобразователя.
2. С целью уменьшения суммарной погрешности гигрометра и термопреобразователя в приборе имеется возможность юстировки введением поправочных коэффициентов.
3. Дополнительная погрешность второго канала гигрометра, вызванная изменением температуры окружающей среды в рабочем диапазоне от номинального значения плюс 20°C – не более: $\pm(0,1+0,0006T)$ °C на каждые 10°C изменения температуры окружающей среды.
4. Преобразователь температуры и влажности является взаимозаменяемым.

Термопреобразователь сопротивления (Pt1000) для гигрометра IT-8-RHT

Наименование	ТСPr-K1И-Pt1000-B.2/ -50...+180°C/ – D x l x L (IT-8-RHT)
Чертеж	
Диапазон измеряемой температуры	- 50...+ 180°C
Диаметр монтажной части, d, мм	2,0
Длина монтажной части, l, мм	100

Класс допуска В – $[\pm(0,30+0,005 \times l \ t \ l)]$, где t – измеряемая температура, °С.
Длина соединительного кабеля – 2,0 м.

2.1.5 Мультиметр IT-8-RUT прецизионный двухканальный

Мультиметр предназначен для измерения:

- напряжения постоянного тока;
- сопротивления постоянному току;
- температуры по сигналу термометра сопротивления;
- температуры по сигналу преобразователя термоэлектрического.

Мультиметр может использоваться для контроля термометров сопротивления и преобразователей термоэлектрических при их производстве и эксплуатации, для измерения сверхмалых напряжений постоянного тока и сопротивлений постоянному току, для измерения температуры с высокой точностью. Благодаря прочному герметичному корпусу и низкой величине дополнительной температурной погрешности мультиметр может использоваться как в лабораторных, так и в полевых условиях.

- Два независимых канала измерения
- Широкий диапазон измерений при высокой точности
- Два в одном- прецизионный мультиметр и высокоточный термометр
- Датчик температуры Pt100 в комплекте.

Описание прибора

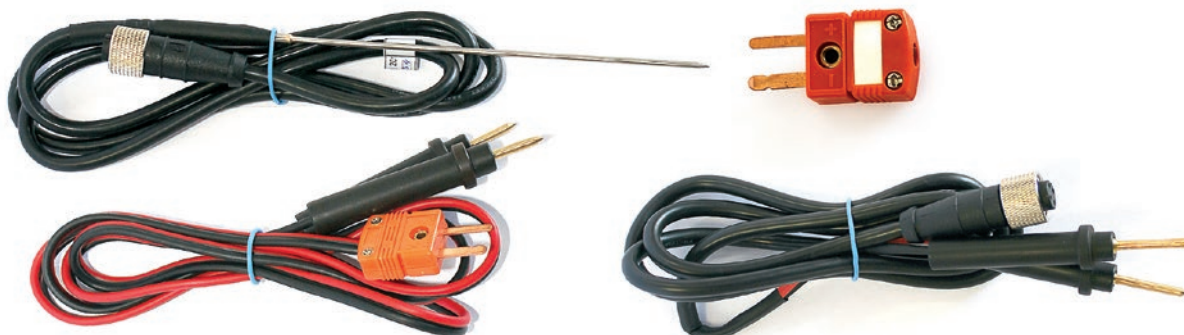
Прибор имеет два независимых канала измерения:

I-й канал предназначен для измерения электрического сопротивления и температуры по четырехпроводной схеме соединения и снабжен круглым герметичным соединителем, расположенным в нижней части корпуса; в качестве первичных преобразователей температуры используются термопреобразователи сопротивления с НСХ в соответствии с ГОСТ 6651-2009: 50М; 100П; Pt100; Pt1000.

II-й канал предназначен для измерения электрического напряжения и температуры и снабжен плоским 2-х контактным соединителем, расположенным в верхней части корпуса прибора. В качестве первичных преобразователей температуры используются преобразователи термоэлектрические с НСХ в соответствии с ГОСТ Р 8.585-2001 – ХА(К); ТПП(S); ТПП(R).

На цифровой индикатор прибора выводится измеренное значение с одного выбранного канала, переключение между каналами осуществляется нажатием соответствующей кнопки на клавиатуре прибора.

Для измерения напряжения и сопротивления мультиметр комплектуется специальными соединителями. Термометры сопротивления и преобразователи термоэлектрические в комплект поставки мультиметра не входят и заказываются отдельно.



Сервисные функции IT-8-RUT

- Запоминание максимального, минимального значений;
- Звуковая, световая сигнализация о выходе за заданный порог;
- Возможность корректировки сдвига и наклона характеристики;
- Автоматическое отключение питания через 1...60 мин.;
- Диагностика состояния элементов питания;
- Автоматический переход в экономичный режим.

Технические характеристики

Наименование измеряемого параметра	Диапазон измеряемой величины и пределы допускаемой абсолютной погрешности		Дискретность отсчета (разрешение)
	I канал	II канал	
Электрическое сопротивление, Ом	0...2800 ±(0,005+0,0003R*)	–	до 160 – 0,001; свыше 160 – 0,01
Напряжение постоянного тока, мВ	–	0...170 ±(0,004+0,0003U*)	0,001
Температура, °C	-100...+200 (50M) -200...+800 (100П; Pt100) -200...+500 (Pt1000) ±(0,2+0,0001T*)	–	0,1
Температура, °C	–	-50...+1700 (ТПП(S); ТПП(R)) ±(0,5+0,0005T*)	0,1

* – измеряемая величина

Электропитание прибора осуществляется от четырех элементов питания типа AAA номинальным напряжением 1,5 В или 1,2 В.

Термопреобразователь сопротивления (Pt100) для IT-8-RUT

Наименование	ТСPr-K1И-Pt100-B.2/ -50...+180°C / - D x l x L
Чертеж	
Диапазон измеряемой температуры	- 50...+ 180°C
Диаметр монтажной части, d, мм	2,0
Длина монтажной части, l, мм	100

Класс допуска В – $[\pm(0,30+0,005 \times l \times t)]$, где t – измеряемая температура, °C.

2.1.6 Термометр RELSIB WT51 (с передачей данных по Bluetooth 4.0)

Термометр RELSIB WT51 предназначен для измерения температуры воды, воздуха, неагрессивных жидкостей и газов, а также сыпучих и пластичных веществ. Термометр может использоваться как в НИИ, на промышленном предприятии, ЖКХ, сельском хозяйстве, так и в домашних условиях. Это идеальный прибор ученого, инженера, КИПовца, метролога, энергетика.

- Точность от $\pm 0,2^{\circ}\text{C}$
- Расширенный диапазон измерения: $-40...+125^{\circ}\text{C}$
- Расстояние передачи данных: до 50 м
- Установка верхнего и нижнего порога сигнализации
- Результаты измерения в виде таблиц и графиков
- Архивирование и отправка по эл.почте
- Интерфейс передачи данных Bluetooth 4.0

Электронный термометр RELSIB WT51 позволяет не только измерять температуру в широком диапазоне, но и использует все возможности современных мобильных устройств. Измеренные показания температуры передаются по Bluetooth 4.0 на смартфон или планшет на расстояние до 50 м, где они могут быть отображены в виде цифр С и F и температурной шкалы или в виде графика, а также сохранены в архиве измерений или отправлены по электронной почте. Возможно подключение до 3...6 термометров к одному мобильному устройству. Для крепления на стену используется специальный кронштейн, для переноски – удобный стильный футляр. Для мониторинга температуры предусмотрено задание верхней и нижней границы температурного диапазона, при выходе за который срабатывает звуковая и вибросигнализация.



ПЕРЕДАЧА ДАННЫХ ПО BLUETOOTH 4.0



С термометром поставляется удобный чехол для ношения в кармане.

Кронштейн-чехол для термометров RELSIB WT5X

Технические характеристики

Диапазон измерения, °С	-40 ...+125
Пределы абсолютной погрешности, °С	от +30,0 до +45,0 ±0,2 от -10,0 до +70,0 ±0,5 от -40,0 до -10,0 ±0,7 от +70,0 до +125,0 ±0,7
Период передачи данных:	1 сек
Температура хранения, °С	от -20 до +60
Расстояние передачи данных, м:	до 50
Максимальное количество термометров, одновременно работающих с одним устройством	3...6
Герметичность:	IP 54
Габаритные размеры (ш х д х в), не более:	28 мм х 125 мм х 12 мм
Масса, не более, г:	50
Условия эксплуатации:	-30...+50°С, до 95% отн. вл., 84,0...106,7 кПа атм. давл.
Мощность электромагнитного излучения, не более:	4 дБм (2,5 мВт)
Время непрерывной работы от одного элемента питания:	6 месяцев
Элемент питания:	CR2032
Интерфейс передачи данных:	Bluetooth 4.0 (Bluetooth Low Energy)
Операционная система мобильного Приложения, версия, не ниже:	iOS v7.1 и выше, Android 4.3 и выше
Материал зонда	сталь нержавеющая пищевая 12Х18Н10Т
Габаритные размеры, не более, мм: – корпус термометра – зонд	длина – 76,0; ширина – 28,0; глубина – 12,0; диаметр – 3,0; длина – 86,0; 200,0*; 300,0*

Мобильные приложения



THERMOMETER RELSIB

Отображение текущей температуры одновременно от 3...6 термометров, минимальной и максимальной температуры с начала измерения, индикация температуры в С и F, сигнализация о выходе температуры за нижний или верхний порог, мониторинг температуры с представлением данных в виде графика, архивирование данных в виде файлов.



THERMOMETER SMART FAMILY

Дополнительно к функциям Приложения THERMOMETER RELSIB добавлена возможность измерения температуры тела с отображением текущей температуры, максимальной температуры с начала измерения, предсказываемой температуры, которая рассчитывается математически и позволяет сократить время измерения до 1...2 минут.



2.2 Стационарные цифровые измерители

2.2.1 Измеритель температуры шестиканальный ИТ6-6

Измеритель температуры ИТ6-6 применяется в пищевой промышленности, сельском и коммунальном хозяйствах, в машиностроении, на железнодорожном транспорте и других отраслях промышленности.



- Шесть каналов измерения
- Автоматический или ручной опрос каналов
- Простой и удобный в работе

Описание прибора

Измеритель температуры цифровой шестиканальный ИТ6-6 предназначен для измерения температуры твердых, газообразных, жидких и сыпучих сред и металлических поверхностей и т. д.



Технические характеристики

Количество измерительных каналов	6
Тип входа	50М, ХК(L)
Диапазон измеряемой температуры: - 50М - ХК(L)	-30...+160 °С -50...+750 °С
Разрешающая способность: - 50М - ХК(L)	0,2 °С 1,0 °С
Предел допускаемой абсолютной погрешности: - 50М - ХК(L)	±1,0 °С ±(2+0,005t)°С
Потребляемая мощность	не более 4,5 ВА
Питание	220 В + 10-15%, 50 Гц
Время установления рабочего режима	не более 3 сек.
Средний срок службы	3 года
Габаритные размеры корпуса Щ1	96x48x100 мм
Степень защиты корпуса со стороны передней панели	IP54
Масса	не более 0,4 кг
Климатическое исполнение	УХЛ 3.1 по ГОСТ 1515069
Температура эксплуатации	+5...+55 °С

2.2.2 Индикатор токовых сигналов ИТС 4-20

Индикатор ИТС 4-20 предназначен для контроля различных технологических производственных процессов, путем преобразования сигнала 4... 20 мА в физическую величину (температуру, давление, относительную влажность) и ее отображение на цифровом индикаторе.

- Отображение на ж/к индикаторе измеряемой величины с размерностью
- Масштабирование
- Высокая точность
- Герметичный корпус
- Простая настройка
- Два канала индикации

Описание прибора

Индикатор сигналов тока ИТС 4-20 предназначен для отображения сигналов 4...20 мА в выходных цепях датчиков в единицах физической величины.

ИТС 4-20 изготовлен в герметичном корпусе, имеющем два гермоввода для ввода и вывода линий 4...20 мА.

Индикатор сигналов тока не имеет отдельного питания и «питается» с линии 4...20 мА. «Разорвите» электрическую цепь 4...20 мА с датчиков в месте установки индикатора. Снимите крышку с ИТС 4-20. Подключите концы цепи к клеммам прибора. Установите при помощи двух кнопок размерности для каждого канала отдельно, например: °С и RH%; диапазон индицируемых величин, например для первого канала: 0...120 °С, для второго канала 0...100 RH%; глубину фильтра и, при необходимости, произведите юстировку по каждому каналу.



Технические характеристики

Диапазон напряжения питания	5...36 В
Количество каналов измерения	2
Тип входа	4...20 мА
Погрешность преобразования	±0,25%
Диапазон индицируемых значений	-999...9999
Время опроса канала	3 сек.
Потребляемая мощность	0,2 Вт
Габаритные размеры корпуса	90x55x25 мм
Температура эксплуатации	+5...+550С
Масса	не более 0,18 кг

2.2.3 Измерители влажности и температуры ИВИТ-М

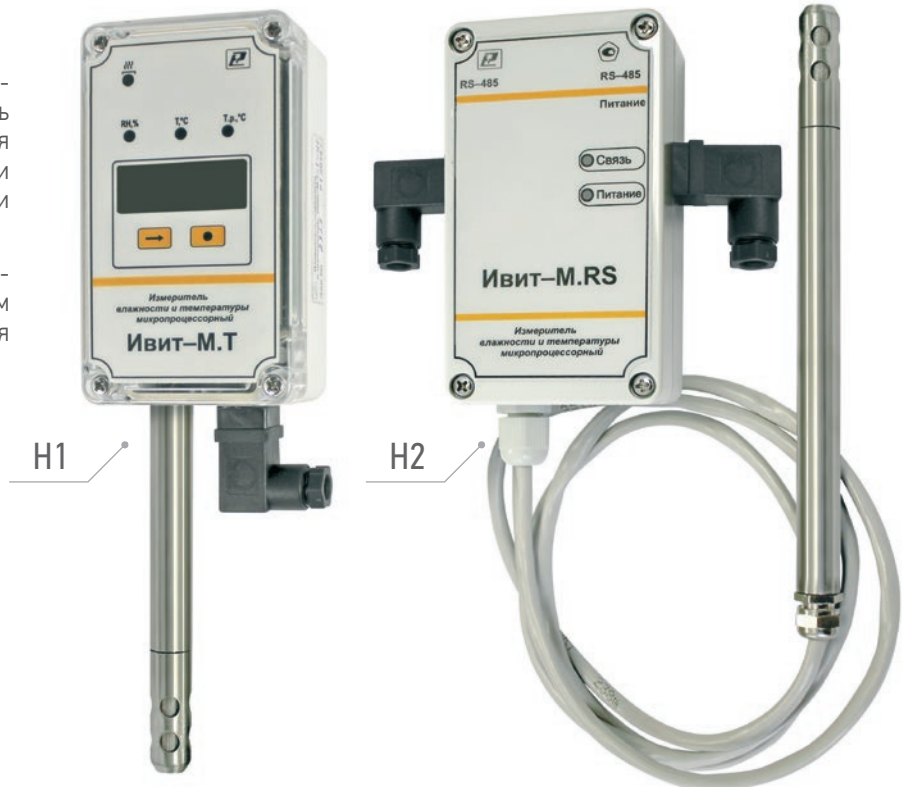
Измерители ИВИТ-М предназначены для измерения относительной влажности и температуры воздуха и неагрессивных газов в производственных, складских и бытовых помещениях, а также в свободной атмосфере. ИВИТ-М внесены в Гос. реестр средств измерений, а значит, могут использоваться в сферах гос. регулирования.

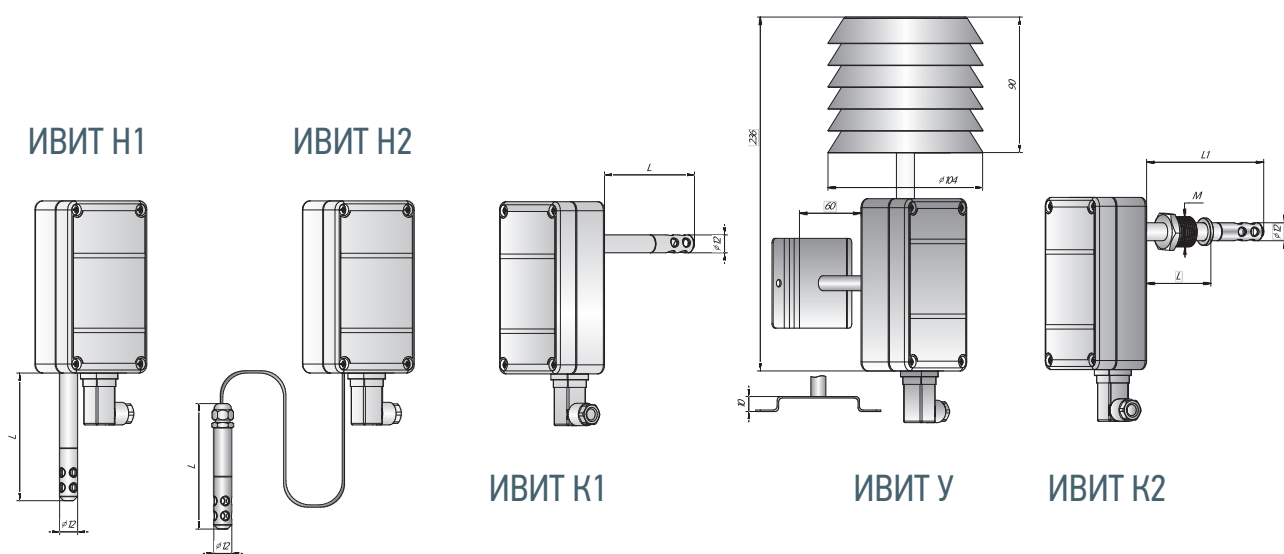
ИВИТ-М.X.X.X.X.X	
T – два токовых выхода 4...20 мА, светодиодный индикатор RS – цифровой выход RS485 Modbus E – цифровой выход Ethernet	основное исполнение по типу выхода
1 – повышенная точность 2 – нормальная точность	исполнение по точности
P – двухпозиционный регулятор (только для RS и E) A – электронный архив (только для E) И – Ж/к индикатор (только для E)	наличие дополнительных опций
H1 – настенный со встроенным зондом H2 – настенный с выносным зондом K1 – каналный без штуцера K2 – каналный со штуцером У – уличный	конструктивное исполнение
160, 200, 300 мм (K1, K2) 0,5; 1,0; 2,0 м (H2)	X5-длина зонда (K1, K2) или длина кабеля (H2)

- Взаимозаменяемый чувствительный элемент без потери точности;
- Высокая точность измерения;
- Высокая стабильность показаний;
- Яркий светодиодный индикатор;
- Встроенный микронагреватель чувствительного элемента для защиты от конденсации влаги;
- Расширенный диапазон температуры эксплуатации;
- Различные конструктивные исполнения.

Имеется широкий ассортимент конструктивных исполнений, определяющих область применения измерителей: для использования вне здания (У), для установки на стену (H1 и H2), в воздухопровод или термокамеру (K1 и K2).

В измерителях ИВИТ-М используются разъемы, позволяющие подключать их к внешним линиям без вскрытия корпуса и нарушения пломбировки.





Описание прибора

В приборах ИВИТ-М применяются современные высококачественные сенсоры емкостного типа, имеющие высокую временную и температурную стабильность параметров. Тип используемого сенсора определяет технические параметры и класс точности прибора. Измерители различаются по типу выходного сигнала:

- **ИВИТ-М.Т** – два токовых 4...20 мА;
- **ИВИТ-М.РС** – цифровой RS485 Modbus;
- **ИВИТ-М.Е** – цифровой Ethernet.

Измеритель ИВИТ-М.Т имеет яркий светодиодный индикатор с питанием от токовой петли 4...20 мА. Приборы ИВИТ-М.РС и ИВИТ-М.Е могут быть снабжены модулем двухпозиционного регулирования с двумя выходными электромагнитными реле. Измерители ИВИТ-М.Е могут иметь одну или несколько дополнительных опций: Ж/к индикатор, электронный архив, двухпозиционный регулятор.

ИВИТ-М имеет встроенную защиту от конденсации влаги на сенсоре. При относительной влажности выше 95 % автоматически включается нагрев микронагревателя сенсора, обеспечивающего повышение температуры сенсора примерно на 5 °С выше температуры окружающей среды. При этом относительная влажность вблизи сенсора уменьшается и предотвращается конденсация влаги.

Основные исполнения ИВИТ-М

№ п/п	Основное исполнение	Выходной сигнал	Дополнительные возможности	Опции
1	ИВИТ-М.Т	2x4...20 мА	<ul style="list-style-type: none"> • Светодиодный индикатор, индикация температуры точки росы 	–
2	ИВИТ-М.РС	RS485 Modbus	<ul style="list-style-type: none"> • Программа конфигуратор с возможностью работы с данными 	Р-регулирование по двухпозиционному закону
3	ИВИТ-М.Е	Ethernet (IEE 802.3X)	<ul style="list-style-type: none"> • Modbus TCP/IP • DNS клиент SMTP, POP3, NTP • Программа конфигуратор с возможностью работы с данными 	Р-регулирование по двухпозиционному закону А- электронный архив И-ж/к индикатор

Технические характеристики

Диапазон измерения	Относительная влажность: 5...95 % Температура: -40...+50 °C (H1, Y); -40...+60 °C (H2, K1, K2)
Напряжение питания	18...36 В (ИВИТ-М.Т); 22...26 В (ИВИТ-М.РС, ИВИТ-М.Е)
Температура эксплуатации	-40...+50 °C
Степень защиты корпуса первичного преобразователя	IP40 (H1, H2, K1, K2); IP43 (Y)
Степень защиты корпуса вторичного преобразователя (электронный блок)	IP54
Габаритные размеры первичного преобразователя	Ø 12 мм, l=160 мм (H1, H2) Ø 12 мм, l=160, 200, 300 мм (K1, K2) Ø 100 мм, l=100 мм (Y)
Габаритные размеры вторичного преобразователя (электронный блок)	115x65x40 мм

Абсолютная погрешность в зависимости от исполнения по точности измерения

Измеряемая величина	Абсолютная погрешность (исполнение 1)	Абсолютная погрешность (исполнение 2)
Относительная влажность в диапазоне 10... 90 %	±2,5 %	±3,0 %
Относительная влажность в диапазоне 5...10 %; 90...95 %	±3,0 %	±4,0 %
Температура в диапазоне -10...+60 °C	±1,5 °C	±2,0 °C
Температура в диапазоне -40...-10 °C; +60...+100 °C	±2,0 °C	±2,5 °C

Для контроля абсолютной погрешности прибора непосредственно на объекте, где он установлен можно использовать набор для юстировки, включающий в себя набор определенных солей, расфасованных в специальные емкости с заданным размером горловины. Для контроля погрешности необходимо снять с зонда первичного преобразователя прибора защитный колпачок, при помощи пипетки смочить соль в одной из емкостей, надеть емкость на первичный преобразователь вместо защитного колпачка. Через 0,5...2,0 часа в емкости будет создана определенная влажность, соответствующая табличному значению.

Программа конфигуратор CONFIG-IVIT.EXE

Программа CONFIG-IVIT.EXE размещена на сайте производителя www.relsib.com, предоставляется бесплатно и предназначена для поиска в сети и настройки приборов: ИВИТ-М.РС и ИВИТ-М.Е, а также для получения данных, визуализации их в виде таблиц и графиков, экспорта данных в формате Excel.

Программа позволяет задать сетевой адрес и имя прибора, установить необходимую скорость обмена и период опроса. При помощи ПО можно задать уставки регулирования для прибора снабженного регулятором, отследить состояние контактов э/м реле регулятора. При помощи программы ПО можно легко настроить прибор с выходом Ethernet для работы с архивом и электронной почтой.

3. Регуляторы и термостаты

3.1 Терморегуляторы и термостаты универсальные

3.1.1 Термостаты электронные ТЭ-01

Термостаты ТЭ-01 представляют собой автоматические устройства и предназначены для точного поддержания температуры путем управления нагревательным или охладительным устройством объекта контроля. ТЭ-01.Д предназначен для использования в газообразных средах, для поддержания температуры в шкафах управления и технологическом оборудовании. ТЭ-01.П предназначен для поддержания температуры жидких и газообразных сред.

ТЭ-01. X. X-(X/X)-X-X-5xL-M

Д	– на DIN-рейку	конструктивное исполнение
П	– погружной	
Р	– э/м реле	тип выхода
Т	– транзистор	
С	– симистор	
для ТЭ-01.Д: -40...+10 °С -20...+25 °С		диапазон задания температуры
для ТЭ-01.П: 0...+50 °С +50...+125 °С		
2 °С; 10 °С		гистерезис
Н	– нагреватель	логика работы
О	– холодильник	
30; 60; 120; 250; 500		длина зонда (для ТЭ-01.П)
М 16x1,5; 1/4"		размер резьбы штуцера (для ТЭ-01.П)

- Высокая точность поддержания температуры
- Гистерезис от 2°С
- Широкий диапазон температуры эксплуатации



Описание прибора

Закон регулирования – двухпозиционный. Задаваемая пользователем уставка и выбранный при заказе термостата алгоритм работы (нагрев или охлаждение) обеспечивают возможность управления нагревательными или охладительными установками. Уставка задается пользователем ручкой потенциометра электронного термостата. Имеется встроенный чувствительный элемент температуры.

Технические характеристики

	ТЭ-01.Д	ТЭ-01.П
Диапазон задания температуры отключения и точность задания	Основные диапазоны: -40...+10°С; -20...+25°С ±5°С; 0...+50°С Дополнительные диапазоны (под заказ): -40...-26°С; -30...-15°С; -25...-10°С; -16...0°С; -9...+9°С ±2,5°С; 0...+19°С; +10...+30°С; +20...+40°С; +30...+55°С	0...+50°С; +50...+125°С ±3°С
Гистерезис (указывается при заказе)	2°С; 10°С	2°С; 10°С
Стабильность поддержания температуры отключения и гистерезиса	±0,5 °С	±0,5°С
Напряжение питания	ТЭ-01.Д.Р АС 198...242 В; ТЭ-01.Д.С АС 198...242 В; ТЭ-01.Д.Т DC 12...30 В	АС 198...242 В
Номинальный ток нагрузки	ТЭ-01.Д.Р – 7,0А при cos φ ≥ 0,6; ТЭ-01.Д.С – 1,0 А; ТЭ-01.Д.Т – 50 мА	ТЭ-01.П.Р – 5,0 А при cos φ ≥ 0,6 ТЭ-01.П.С – 1,0 А; ТЭ-01.П.Т – 50 мА
Габаритные размеры корпуса	65x45x29 мм	50x52x35 мм
Масса	не более 0,15 кг	не более 0,15 кг

3.1.2 Терморегуляторы Ратар-01

Терморегуляторы Ратар-01 применяются в качестве встроенного блока управления тепловыми электрическими котлами, водонагревателями, электрическими термокамерами и другими системами.

Ратар-01. X

п/п – полупроводниковый
ХК(L) – термопарный

тип входа

- Дополнительный вход для подключения датчика уровня, дополнительных устройств температурной защиты: термореле, термовыключателей и т.д. (в исполнении с типом входа п/п)
- Простой и удобный в работе
- Крепление на DIN-рейку

Описание прибора

Терморегулятор Ратар-01 предназначен для поддержания температуры. Закон регулирования – двухпозиционный. Величина гистерезиса жестко задана.

Измерение температуры при помощи датчиков:

- преобразователей термоэлектрических типа ХК(L)
- термопреобразователей полупроводниковых (п/п) с аналоговым выходом.



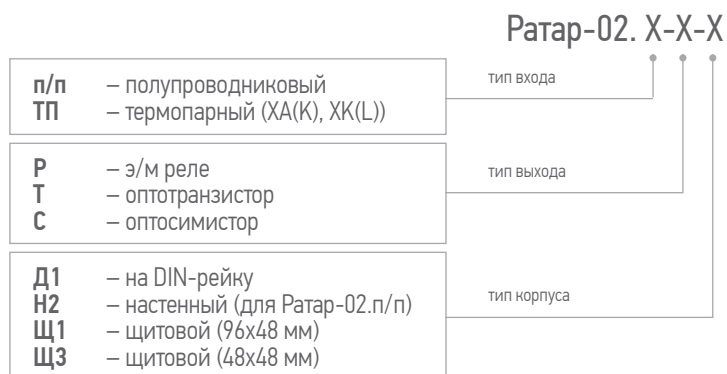
Технические характеристики

	Ратар-01.п/п	Ратар-01.ХК(L)
Диапазон измерения и регулирования температуры	-40...+120 °С	0...+500 °С
Точность задания уставки	±5 °С	±10 °С
Гистерезис	(2±1) °С	(2±1) °С
Напряжение питания	(220±22)В	(220±22)В
Тип выходного устройства, коммутируемый ток	э/м реле, 10 А при cosφ≥0,6	э/м реле, 10 А при cosφ≥0,6
Наличие дополнительного входа*	+	-
Температура эксплуатации	+5...+55 °С	+5...+55 °С
Габаритные размеры	72x88x54 мм	72x88x54 мм
Масса	не более 0,4 кг	не более 0,4 кг

* – Регулятор Ратар-01.п/п имеет дополнительный вход, который можно использовать для дополнительной защиты объекта регулирования при подключении к регулятору термовыключателя, датчика уровня и т.д. Например, при подключении кондуктометрического датчика уровня и понижении уровня жидкости ниже заданного, происходит размыкание контактов реле терморегулятора. При повышении уровня – контакты вновь замыкаются.

3.1.3 Терморегуляторы Ратар-02, Ратар-02М с полууниверсальным входом

Терморегулятор применяется в качестве блока управления тепловыми электрическими котлами, водонагревателями, электрическими термокамерами, холодильными агрегатами и другими системами. Терморегулятор в настенном исполнении применяется в саунах, овощехранилищах, погребах, инкубаторах и т.п.



- Яркий светодиодный индикатор
- Интуитивно-понятная настройка
- Высокая точность
- Возможность смещения нуля и наклона без нарушения юстировки (для ТС и ТП)
- Пять типов логики выходного устройства

Ратар-02М (с увеличенным током нагрузки)



Щ1



Д1



Н2



Щ3

Описание прибора

Ратар-02, 02М – микропроцессорный терморегулятор с ярким светодиодным индикатором.

Терморегуляторы Ратар-02.п/п и Ратар-02М.ТС имеют дополнительный вход для подключения датчика уровня, что позволяет использовать их для управления работой водонагревателей, электродкотлов и т.д.

У регуляторов Ратар-02.ТП и Ратар-02М.ТС типы НСХ входов переключаются программно.

Технические характеристики

	Ратар-02.п/п	Ратар-02.ТП	Ратар-02М.ТС
Диапазон измерения и регулирования температуры	-40...+125 °С	-50...+750 °С (ХК(L)) -50...+1300 °С (ХА(К))	-50...+200 °С (50М) -200...+650 °С (100П, Pt100)
Точность измерения	±2 °С	±(2+0,003Т) °С (±0,5%)	±0,15%
Разрешающая способность (дискретность)	0,1 °С	1,0 °С	1,0 °С: -200...-100 °С 0,1 °С: -99,9...+650 °С
Гистерезис	0...30 °С	0...400 °С (ХК(L)) 0...750 °С (ХА(К))	0...125 °С (50М) 0...400 °С (100П, Pt100)
Напряжение питания	198...242 В	198...242 В	85...250В перем. тока, 120...250В пост. тока
Номинальный ток нагрузки	э/м реле: 5,0 А при cos φ ≥ 0,6; оптосимистор: 200 мА; оптотранзистор: 50 мА при напряжении 5,5...6,5 В		э/м реле: 16,0А при cos φ = 1,0 , 8,0А при cos φ ≥ 0,4; оптосимистор: 200 мА; оптотранзистор: 50 мА при напряжении 5,5...6,5В
Наличие дополнительного входа для подключения датчика уровня (термопереключателя и т.д.)	+ сопротивление «сухого» датчика уровня > 300 кОм, сопротивление «влажного» датчика уровня ≤ 100 кОм	-	+ сопротивление «сухого» датчика уровня > 300 кОм, сопротивление «влажного» датчика уровня 100 кОм
Тип корпуса: Д1 – 72х88х54 мм Н2 – 82х128х63,5 мм Щ1 – 96х48х112 мм Щ3 – 48х48х112 мм	+ + + +	+ - + +	+ - + +
Программируемая логика работы выходного устройства	1 – нагреватель, 2 – холодильник, 3 – сигнализатор нахождения в заданных границах, 4 – сигнализатор выхода за заданные границы, 5 – режим индикации температуры		
Задание смещения нуля и наклона без нарушения юстировки	-	+	+
Задание задержки включения-выключения выходного устройства	+	+	+
Масса	не более 0,40 кг	не более 0,40 кг	не более 0,40 кг

3.1.4 Регулятор температуры Ратар-03.2УВ двухканальный с универсальными входами

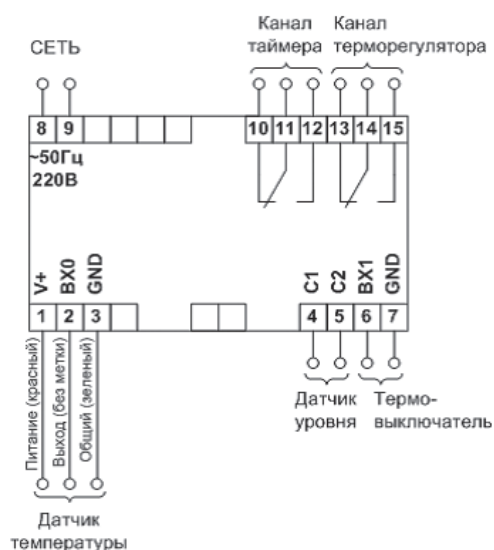
Предназначен для измерения и регулирования температуры и других физических параметров и может применяться для измерения и регулирования температуры в камере копчения, варки колбасы и контроля температуры внутри батона колбасы; измерения и регулирования температуры и относительной влажности в расстойном шкафу на хлебо-булочном предприятии (использование психрометрического датчика); измерения и регулирования температуры и давления в системе теплоснабжения и т. д.



- Измерение и регулирование температуры или другой физической величины по двум независимым каналам по двухпозиционному закону
- Регулирование по одному каналу по трехпозиционному закону (две уставки, два устройства управления)
- Работа в режиме милливольтметра
- Отображение измеренных величин в необходимых единицах (масштабирование)
- Отображение на алфавитно-цифровом ЖК-дисплее одновременно значений измеряемых величин и выставленных уставок
- Возможность подключения к двум входам датчиков разных типов
- Измерение и регулирование: по одному каналу – физической величины, по другому каналу – разницы физических величин

Описание прибора

Терморегулятор Ратар-03.2УВ имеет два универсальных входа и два канала управления по двухпозиционному закону. Также можно реализовать трехпозиционный закон регулирования по одному каналу, регулирование по разнице сигналов с двух входов. Прибор может работать со всеми датчиками, имеющими на выходе унифицированный токовый сигнал или сигнал в виде напряжения от нескольких милливольт. В приборе предусмотрена возможность масштабирования сигнала и индикация в необходимой физической величине. В терморегуляторе применен двухстрочный алфавитно-цифровой ж/к индикатор с подсветкой повышенной контрастности. Пользовательский интерфейс очень понятный, построен в виде многоуровневого меню. Терморегулятор имеет высокую точность, от 0,1 %. Предусмотрена возможность уменьшения измерительного тока до 0,5 мА при работе с миниатюрными термопреобразователями.



Тип входа (программируется пользователем):

Тип первичного преобразователя	Диапазон измеряемых температур, °С	Разрешающая способность, °С	Пределы допускаемой приведенной основной погрешности, %
ТХК(Е)	-270...1000	1 (0,1*)	±0,25 (свыше 50°С) ±0,5 (ниже 50°С)
ТХА(К)	-270...1372	1 (0,1*)	
ТПП(Р)	-50...1768	1 (0,1*)	
ТПП(S)	-50...1768	1 (0,1*)	
ТМК(Т)	-270...400	1 (0,1*)	
ТХК(L)	-200...800	1 (0,1*)	
50М (W ₁₀₀ =1,426)	-50...+200	0,1	±0,15
100М (W ₁₀₀ =1,426)	-50...+200	0,1	
50М (W ₁₀₀ =1,428)	-50...+200	0,1	
100М (W ₁₀₀ =1,428)	-50...+200	0,1	
Pt100 (W ₁₀₀ =1,385)	-200...+850	1 (0,1)*	
Pt1000 (W ₁₀₀ =1,385)	-200...+850	1 (0,1)*	
Pt100 (W ₁₀₀ =1,391)	-200...+600	1 (0,1)*	
Pt1000 (W ₁₀₀ =1,391)	-200...+600	1 (0,1)*	
Ni50 (W ₁₀₀ =1,617)	-60...+180	0,1	
Ni100 (W ₁₀₀ =1,617)	-60...+180	0,1	
п/п (ТС1047)	-40...+125	0,1	0,5

* - разрешающая способность 0,10С обеспечивается для диапазона -99,9...999,9 °С

Измеряемая величина	Диапазон измерений	Пределы допускаемой основной приведенной погрешности, %
Ток, мА	0...5 / 0...20 / 4...20	±0,1**
Напряжение, мВ	0,5...2500	±0,1

** - в качестве токового шунта должен использоваться резистор точностью не хуже 0,05%

Технические характеристики

Количество универсальных входов	2
Время измерения (смены показаний)	<ul style="list-style-type: none"> для термопар, сигналов тока и напряжения: 1,5...4 сек для термосопротивлений (настраивается пользователем): 3,0...12 сек
Задержка на включение/выключение	1...100 сек (настраивается пользователем)
Количество выходов	2
Макс. ток нагрузки и кол-во коммутационных циклов для выходных устройств	<ul style="list-style-type: none"> электромагнитное реле: 7 А, 220 В симистор: 1 А, 220 В транзистор (открытый коллектор): 50 мА, 5 В
Диапазон отображения измеренных величин	<ul style="list-style-type: none"> с разрешающей способностью 1,0: -9999...+9999 с разрешающей способностью 0,1: -99,9...+999,9
Диапазон настройки сдвига зависимости входной величины	-500,0...500,0 единиц измеряемой величины с шагом 0,1
Диапазон настройки наклона зависимости входной величины	0,500...2,000 с шагом 0,001 (множитель)
Диапазон установки гистерезиса	0...100 единиц измеряемой величины с шагом 1
Выбор или автоматическая настройка измерительного тока через термометры сопротивления из ряда	0,5; 5,0 мА
Возможность отключения «холодного спая» для работы с дифференциальными термопарами	+
Время установления рабочего режима, исчисляемое с момента включения терморегулятора	не более 3 сек
Напряжение питания	(220±22)В/ (50±1) Гц
Габаритные размеры	не более 96x48x110 мм
Масса	не более 0,5 кг

3.2 Терморегуляторы специализированные

3.2.1 Терморегуляторы со встроенным таймером Ратар-02К для саун и фитобочек

Регулятор температуры с таймером Ратар-02К применяется в качестве блока управления электрическими каменками для бань и саун, парогенераторами для саун, бань, фитобочек, ИК нагревателей саун, водонагревателями, электрическими термокаменками и другими системами.



- Два независимых канала управления
- Два цифровых индикатора
- Две уставки по времени
- Вход от датчика уровня
- Вход от термовыключателя
- Разрешение 0,1°C

! Лучшее решение для эл.каменок и фитобочек



Описание прибора

Ратар-02К имеет два независимых канала управления: канал терморегулятора и канал таймера с двумя временными уставками. При соединении последовательно двух выходных каналов получаем прибор для управления электро-каменкой. При включении прибора начнет работать таймер, задающий временную задержку до включения терморегулятора. Далее включается терморегулятор, а таймер начинает отсчитывать время до выключения электро-каменки.

Используя два канала отдельно можно управлять работой фитобочки. Терморегулятор поддерживает температуру в парогенераторе. Таймер открывает-закрывает кран подачи пара в бочку, задавая тем самым время проведения процедуры. Наличие в приборе входа от датчика уровня позволяет автоматически контролировать уровень воды в парогенераторе. Наличие входа от внешнего термовыключателя позволяет повысить безопасность от превышения температуры, например, в сауне.

Технические характеристики

Диапазон задания температуры отключения	-40...+125 °C
Точность измерения температуры	±3 °C
Разрешение по температуре	0,1 °C
Диапазон задания гистерезиса	1...20 °C с шагом 0,1 °C
Диапазон задания времени	<ul style="list-style-type: none"> • до включения: 0...24 ч. с шагом 1 мин. • до выключения: 1...6 ч. с шагом 1 мин
Ток нагрузки	э/м реле – до 10 А, симистор – до 200 мА
Напряжение питания	150...240 В (50±1 Гц)
Габаритные размеры	72x88x54 мм
Масса	не более 0,4 кг

Датчик температуры для сауны ТС.п/п.Сауна.

Датчик имеет металлический корпус, окрашенный в светло-коричневый цвет (под дерево). Корпус имеет специальную конструкцию для повышения точности измерения температуры воздуха в сауне при его креплении к стене. Датчик содержит термочувствительный полупроводниковый элемент типа п/п, термовыключатель с ручным возвратом с температурой размыкания контактов 140 ± 5 °C и клеммы для подключения кабеля.



3.2.2 Терморегулятор Ратар-02А-1 для необслуживаемых помещений

Терморегулятор Ратар-02А-1 со встроенным автоматом включения нагрузки применяется для бытового и промышленного использования, например, для контроля и поддержания температуры в небольших жилых и производственных помещениях, гаражах, складах, погребах, для управления нагревателями, термокамерами, тепловентиляторами, ИК-нагревателями, конвекторами и т.д..

- Полностью законченное изделие, не требуется установки в шкаф
- Встроенный двухполюсный автомат включения нагрузки
- Удобный настенный корпус с клеммным отсеком
- Большой светодиодный двухразрядный индикатор
- Комплектуется выносным датчиком температуры

Описание прибора

Удобный в креплении настенный корпус, встроенный двухполюсный автомат включения нагрузки, большой светодиодный двухразрядный индикатор, высокая надежность за счет использования качественных современных элементов, большое значение коммутируемого тока, возможность юстировки с датчиком.

Терморегулятор Ратар-02А-1 в базовой комплектации снабжен датчиком температуры с типом входа п/п, имеющим корпус из нержавеющей стали диаметром 5мм и длиной 30мм, который можно

использовать как для контроля температуры воздуха, так и воды и других, неагрессивных к материалу датчика, сред.

Для начала работы достаточно подключить к прибору питание, нагрузку и входящий в комплект поставки датчик температуры. Прибор готов к работе.



Технические характеристики

	Ратар-02А-1
Диапазон задания температуры отключения	-9...+99 °С
Диапазон задания гистерезиса (разности между температурами вкл. и выкл.)	0...20 °С
Погрешность измерения	±2 °С
Напряжение питания	198...242 В
Номинальный коммутируемый ток	16 А при cosφ ≥ 0,6
Максимальный коммутируемый ток	18 А
Температура эксплуатации	-10...+55 °С
Габаритные размеры	128x82x63,5 мм
Масса	не более 0,4 кг

3.2.3 Терморегулятор Ратар-02-1 для отопительных котлов

Предназначен для контроля и поддержания температуры объектов эксплуатации производственно-технического назначения и применяется в качестве блока управления для отопительных котлов, водонагревателей, тепловентиляторов, электрических термокамер и других систем.

Ратар-02-1-Щ1-Х

М – э/к манометра
У – датчика уровня
кондуктометрического

дополнительный вход для подключения

- Очень простое управление при помощи 2-х потенциометров
- Дополнительный вход для подключения э/к манометра или датчика уровня
- Дополнительное аварийное реле



Описание прибора

Терморегулятор Ратар-02.1 предназначен для контроля и поддержания температуры объектов эксплуатации производственно-технического назначения и применяется в качестве блока управления для отопительных котлов, водонагревателей, тепловентиляторов, электрических термокамер и других систем.

Терморегулятор предназначен для работы с термопреобразователем с полупроводниковым чувствительным элементом ТС1047 фирмы «Microchip».

Терморегулятора для водонагревателя выпускается в щитовом корпусе Щ1.

Терморегулятор Ратар-02-1 может работать по одному из четырех типов логики выходного устройства: прямой, обратный, U-образный или П-образный гистерезис. Терморегулятор работает с термопреобразователем типа п/п с полупроводниковым чувствительным элементом. Прибор имеет максимально упрощенный интерфейс пользователя. Задавать уставки можно как при помощи кнопок, так и при помощи потенциометров. При изменении положения потенциометра индикатор прибора автоматически переключается с режима индикации текущего значения на индикацию значения соответствующей потенциометру уставки. Терморегулятор имеет аварийное реле, работу которого можно включать или отключать при настройке.

Аварийное реле срабатывает при :

- температуре выше 95 °С,
- давлении ниже нормы (для Ратар-02-1-Щ1-М), уровне теплоносителя ниже нормы (для Ратар-02-1-Щ1-У).

Для работы Ратар-02-1-Щ1-М необходимо применять электроконтактный манометр с замкнутыми контактами при пониженном давлении, для Ратар-02-1-Щ1-У – датчик уровня кондуктометрический.

Технические характеристики

Диапазон задания температуры отключения	0...+95 °С
Диапазон задания гистерезиса (разности между температурами вкл. и выкл.)	0...20 °С
Точность задания уставки	1,0 °С
Разрешающая способность измерения	0,1 °С
Напряжение питания	198...242 В
Номинальный коммутируемый ток	10,0 А
Температура срабатывания аварийного реле	95,0 °С
Габаритные размеры	96x48x112 мм
Масса	не более 0,50 кг

3.2.4 Терморегулятор Ратар-02У для водонагревателей

Терморегулятор Ратар-02У предназначен для автоматического поддержания температуры и заданного уровня в водонагревателях, отопительных котлах, системах горячего водоснабжения и отопления путём управления нагревателем и насосом.

Ратар-02У-Х

Р — электромагнитное реле
С — оптосимистор
Т — оптотранзистор

дополнительный вход для подключения



- Два прибора в одном: терморегулятор и реле контроля уровня
- Одновременное поддержание температуры и заданного уровня жидкости
- Ток нагрузки до 16 А
- Возможность задания типа входа: 50М, 100П, Pt100
- Возможность управления нагревателем и холодильником
- Высокая точность измерения и поддержания температуры
- Постоянное и переменное напряжение питания в широком диапазоне
- Блокировка нагрева при отсутствии жидкости
- Возможность настройки под любую проводящую жидкость
- Функция защиты от волн

Описание прибора

Терморегулятор имеет два выходных устройства. В зависимости от модификации прибора это: э/м реле, оптотранзистор, оптосимистор. Прибор также имеет два входа: термосопротивление (50М, 100П, Pt100), два датчика уровня (нижний и верхний кондуктометрических или поплавковых).

При помощи Ратар-02У можно с успехом реализовать систему горячего водоснабжения на даче, автоматически управлять работой водонагревателя на ферме, автоматизировать парогенератор и т.д.

Терморегулятор поддерживает уровень жидкости по одному из двух встроенных режимов:

- докачивание до верхнего уровня, при этом второй (нижний) датчик уровня используется для аварийного отключения нагревателя;
- поддержание уровня между нижним и верхним датчиком уровня, при этом нижний датчик уровня также используется для аварийного отключения нагревателя.02-1-Щ1-У).

В качестве датчиков уровня могут применяться кондуктометрические датчики, поплавковые и другие датчики с механическими контактами.

Для защиты от нежелательных срабатываний при волнении уровня жидкости и оптимизации работы в конкретном случае применения можно установить время задержки переключения выходного устройства поддержания уровня до 15 с.+

Для устранения поляризации и электролиза жидкостей и как следствие окисления кондуктометрических датчиков используется переменный ток частотой 4 Гц.

Для предотвращения нежелательного включения под влиянием посторонних факторов (загрязнение датчика уровня, влажность и т.д.) есть возможность настройки чувствительности входного устройства уровня.

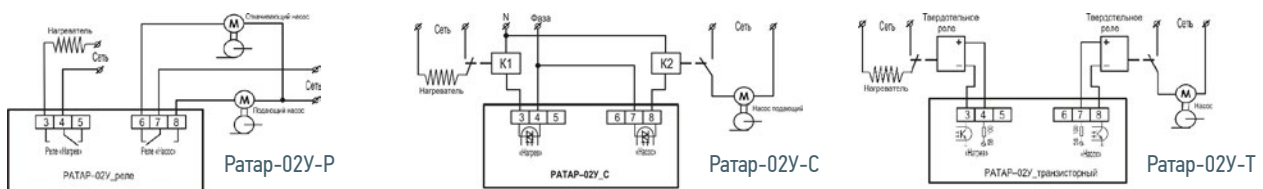
Технические характеристики

Диапазон регулирования температуры (задания уставки)	ТСМ.50М – от -50 до +200°C ТСП.100П и ТСП. Pt100 – от -200 до +650°C
Диапазон напряжения питания	85...250 В перемен. тока, (50±1) Гц или 120...250 В постоянного тока
Разрешающая способность измерения температуры:	- 1,0°C в диапазоне от -200 до -100°C - 0,1°C в диапазоне от -99,9 до +650,0°C
Разрешающая способность задания уставки	0,1°C
Диапазон задания температурного гистерезиса (Δ) от 0°C до – не более:	- 125°C для ТСМ.50М - 400°C для ТСП.100П и ТСП. Pt100 *но не более (Туст – Тд), где: Туст – температура уставки; Тд – ближайшая к Туст граница диапазона регулирования температуры
Разрешающая способность задания гистерезиса:	- 0,1°C в диапазоне от 0 до +5°C - 1,0°C в диапазоне от +5 до +400°C
Пределы допускаемой погрешности измерения температуры (без учета погрешности датчика)	не более ±0,15% от измеряемой величины
Количество выходных устройств	2
Диапазон задания времени задержки включения/отключения выходного устройства «Нагрев»	от 0 до 60 с.
Диапазон задания времени задержки включения/отключения выходного устройства «Насос»	от 0 до 15 с.
Максимальное напряжение на входных электродах датчиков уровня	3 В
Ток в датчиках уровня	не более 0,1 мА
Защита входов датчиков уровня от высокого напряжения	не менее 300 В
Средняя наработка на отказ	не менее 30000 ч
Средний срок службы	5 лет
Потребляемая мощность	не более 1,5 ВА
Габаритные размеры корпуса	72x88x54 мм
Масса	не более 0,20 кг

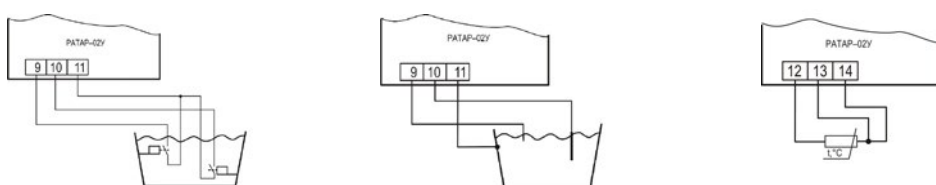
Максимальный ток, коммутируемый выходными устройствами

Тип выходного устройства	Максимальный ток нагрузки
электромагнитное реле	- 8,0 А при 220 В 50Гц и $\cos\phi = 0,4$ - 16,0 А при 220 В 50Гц и $\cos\phi = 1,0$
оптосимистор	200 мА при 220 В 50 Гц
оптотранзистор	50 мА при выходном напряжении от 5,5 до -6,5 В

Подключение к выходным клеммам



Подключение к входным клеммам



3.2.5 Терморегулятор ПУСК-1 для камер сушки

Терморегулятор ПУСК-1 предназначен для управления процессом сушки с контролем температуры, относительной влажности воздуха и длительности процесса сушки. Терморегулятор может быть использован для комплектования камер сушки одежды, температурных камер сушки древесины, травяных сборов, зерна и т.д..

- Автоматическое окончание процесса сушки по времени или относительной влажности воздуха
- Понятный пользовательский интерфейс
- Простая установка и подключение
- Один специализированный прибор заменяет три стандартных
- Два исполнения:
 1. Пуск-1-1 со встроенным датчиком температуры и влажности
 2. Пуск-1-2 с выносным датчиком температуры и влажности



Описание прибора

Терморегулятор осуществляет попеременное включение нагревателя и вентилятора. При достижении в камере заданного значения температуры нагреватель отключается, а вентилятор включается. При снижении температуры в камере на величину гистерезиса выключается вентилятор и включается нагреватель. Процесс сушки заканчивается либо при достижении заданного (установленного) времени сушки, либо при достижении влажности в камере сушки установленного значения.

Терморегулятор выполнен в пластмассовом корпусе щитового монтажа.

Прорежьте на панели камеры отверстия для установки прибора, подключите к нему питание, нагреватель, вентилятор. Установите прибор. Ваша камера сушки готова к работе!

Технические характеристики

Напряжение питания частотой 50 Гц	(220±22) В
Диапазон контроля температуры с погрешностью ±1,0 °С; разрешением – 1,0 °С *	0 ... +80 °С
Диапазон задания уставки по температуре*	+5 ... 60 °С (+5 ... 80 °С)
Диапазон задания гистерезиса (но не более температуры уставки)	+1 ... 60 °С
Диапазон контроля относительной влажности с: погрешностью ±3,0 %; разрешением – 1,0 % *	0 ... 80 %
Диапазон задания уставки по относительной влажности *	5 ... 80 %
Диапазон задания уставки времени с разрешением 1 мин	0 ... 24 час
Суточный уход часов, не более	±5 мин
Мощность нагрузки, не более	1,5 кВт
Средний срок службы	5 лет
Габаритные размеры корпуса, не более, мм	95,0x95,0x70,0
Установочные размеры, мм	84*84
Масса, не более	0,50 кг

* - могут быть изменены

4. Реле времени и таймеры

4.1 Реле времени РВ-01М многофункциональное одноканальное

Реле времени РВ-01М может использоваться в качестве формирователя периодической последовательности импульсов или устройства задержки при управлении технологическими процессами.

- Заменяет практически, все выпускаемые в настоящее время одноканальные реле времени
- Двухразрядный светодиодный индикатор
- 8 встроенных функций
- Диапазон задания выдержки времени реле: от 0,1 сек. до 99 ч.
- Задание уставки потенциометром с контролем значения на цифровом индикаторе
- Удобный корпус с креплением на DIN-рейку
- Расширенный диапазон температуры эксплуатации $-25...+50^{\circ}\text{C}$
- Два исполнения:
 1. РВ-01М.220 – напряжение питания 150...240 В переменного тока
 2. РВ-01М.24 – напряжение питания 9...30 В постоянного тока



Описание прибора

Реле времени РВ-01М представляет собой программируемое автоматическое устройство и предназначено для коммутации электрических цепей через контакты выходного реле, после отработки предварительно установленной выдержки времени, по заданному алгоритму работы, с индикацией обратного отсчета заданного времени.

Алгоритмы работы

1. Задержка на включение при постоянно поданном напряжении питания.
2. Старт-Стоп. Включение и задержка на выключение выходного реле происходит при замыкании управляющего контакта. Повторное замыкание управляющего контакта прерывает отсчет выдержки времени, если происходит до истечения установленной выдержки.
3. Симметричная задержка на включение и выключение.
4. Формирователь импульсов. При замыкании управляющего контакта, выходное реле активируется, и начинается отсчет выдержки времени на выключение. Размыкание управляющего контакта до истечения установленной выдержки прерывает отсчет и отключает выходное реле.
5. Задержка на выключение при постоянно поданном напряжении питания.
6. Старт-Пауза. Включение и задержка на выключение выходного реле происходит при замыкании управляющего контакта.
7. Генератор симметричных импульсов, начиная с паузы, при постоянно поданном напряжении питания.
8. Формирователь импульсов.

Повторное замыкание управляющего контакта останавливает (запоминает) отсчет выдержки времени, если происходит до истечения установленной выдержки. Последующее замыкание управляющего контакта продолжает отсчет выдержки времени.

Технические характеристики

Функции	<ul style="list-style-type: none"> • наличие кнопки ручного запуска • наличие индикации включения реле
Диапазон напряжения питания	РВ-01М.220: 150...240 В перемен. тока, (50±1) Гц РВ-01М.24: 9...30 В постоянного тока
Пределы допускаемой погрешности отсчета выдержки времени	не более ±0,2%
Температурный дрейф	не более 0,01%/°C
Количество задаваемых выдержек времени	1
Номинальный ток нагрузки, коммутируемый реле времени, при активной нагрузке	<ul style="list-style-type: none"> • при напряжении переменного тока 240 В не более 7 А • при напряжении постоянного тока 24 В не более 10 А
Минимальный ток нагрузки	10 мА при напряжении 5 В
Программируемый диапазон задания выдержки времени	<ul style="list-style-type: none"> • 0,1 сек ÷ 9,9 сек с шагом 0,1 сек • 1 сек ÷ 99 сек с шагом 1 сек • 1 мин ÷ 99 мин с шагом 1 мин • 1 ч ÷ 99 ч с шагом 1 ч
Габаритные размеры корпуса / Масса	37x93x59 мм / не более 0,5 кг

4.2 Реле времени ТЕМП-1М двух- и четырехканальное

Реле времени ТЕМП-1М представляет собой одноканальный программируемый автомат и предназначено для автоматического замыкания-размыкания до четырех внешних цепей с индикацией времени отсчета и возможностью звуковой сигнализации. Прибор может использоваться в качестве таймера времени, формирователя периодической последовательности или устройства включения-выключения для устройств управления при выполнении технологических процессов.

- 4 режима работы
- 2 входа для внешних сигналов управления
- Простая настройка
- Возможность подключения к реле времени двух внешних кнопок: кнопки «пуск/стоп», и кнопки «пауза»
- Сохранение текущих значений параметров программы при отключении питания
- Возможность установки до 4-х уставок по времени от 0,01 сек. до 99 ч 59 мин общих для всех каналов управления
- Два исполнения:
 1. Темп-1М-2 – два выходных реле
 2. Темп-1М-4 – четыре выходных реле



Описание прибора

Период работы реле времени разбит на 4 интервала с произвольной длительностью (диапазон задания длительности одинаковый для всех интервалов и выбирается из ряда: 0,01 сек ÷ 99,99 сек; 0,1 сек ÷ 999,9 сек; 1 сек ÷ 99

мин 59 сек или 1 мин ÷ 99 ч 59 мин). На каждом из этих интервалов пользователь может задавать комбинацию состояния контактов реле (замкнуто или разомкнуто). Введение нулевых значений длительности интервала соответ-

ствует его пропуску, в этом случае состояния реле на данном интервале не имеют значения.

Режимы работы

1. **циклический** – цикл отсчета повторяется бесконечно.
2. **однократный** – цикл отработывается один раз, после чего все реле размыкаются. Повторный запуск цикла происходит при нажатии кнопки ВВОД или при замыкании соответствующих контактов на клеммнике прибора.
3. **однократный (аналогично предыдущему) со звуковым сигналом длительностью 10 секунд по окончании отсчета.** Во время звучания все реле разомкнуты, все кнопки неактивны, а индикаторы мигают в такт со звуковым сигналом. Повторный запуск (при нажатии кнопки ВВОД или при замыкании соответствующих контактов на клеммнике прибора) в этом режиме возможен только по окончании звукового сигнала.
4. **однократный с подтверждением запуска каждого интервала внутри одного цикла.** По окончании отсчета каждого из четырех интервалов все реле размыкаются. Отсчет следующего интервала и повтор цикла после отработки последнего интервала начинаются при нажатии кнопки ВВОД или при замыкании соответствующих контактов на клеммнике прибора.

Технические характеристики

Напряжение питания	(220±22) В
Номинальный коммутируемый ток	5,0 А, cosφ>0,4
Количество коммутируемых внешних цепей (зависит от модификации прибора)	2, 4
Диапазон задания временных интервалов	<ul style="list-style-type: none"> • 0,01 сек ÷ 99,99 сек • 0,1 сек ÷ 999,9 сек • 1 сек ÷ 99 мин 59 сек • 1 мин ÷ 99 ч 59 мин
Количество задаваемых временных интервалов	до 4-х
Точность выдержки уставок	Не более 0,1 %
Количество входов для внешних сигналов управления	2
Длительность внешних сигналов управления	не менее 50 мсек
Мощность звукового сигнала	не более 0,1 Вт
Длительность звукового сигнала	не более 10 сек
Температура эксплуатации	+5...+55°C
Габаритные размеры корпуса / Масса	96x50x100 мм / не более 0,40 кг

4.3 Реле времени ТЕМП-12 двенадцатиканальное

Реле времени применяется в пищевой промышленности, сельском и коммунальном хозяйствах, в машиностроении, на железнодорожном транспорте и других отраслях промышленности.

- 12 каналов управления
- Однократный и циклический режимы работы
- Возможность подключения к реле внешней кнопки «пуск/стоп»
- Диапазон задания временных интервалов от 0,01 сек до 99 ч 59 мин
- Простое управление
- Сохранение текущих значений параметров программы при отключении питания
- Защита параметров от несанкционированного доступа



Описание прибора

Реле времени ТЕМП-12 представляет собой программируемый автомат с общим запуском и предназначено для автоматического замыкания - размыкания до 12 внешних цепей с индикацией времени.

Возможно подключение внешней кнопки пуск/стоп, которая дублирует кнопку ВВОД на передней панели. В качестве внешней кнопки могут быть использованы концевые выключатели, контакты реле и другие «сухие» контакты, а также

транзисторные N-P-N ключи, включенные по схеме открытый коллектор.

Принцип действия реле времени заключается в автоматическом включении и выключении исполнительных устройств в течение времени, устанавливаемом (задаваемом) пользователем. Все каналы реле времени независимо друг от друга включаются и выключаются по одному разу за цикл в моменты, определяемые значениями уставок Твкл и Твыкл для каждого канала.

Время работы всех каналов ограничивается значением уставки Тцикл - моментом, по достижению которого таймер переходит в «Режим СТОП», независимо от значений уставок каналов.

Выпускается также модификация реле времени Темп-12 с функцией «Пауза». В этом случае при заказе реле времени нужно указывать «Темп-12С».

Технические характеристики

Напряжение питания	198...242 В
Номинальный коммутируемый ток	5 А $\cos \varphi > 0,6$
Количество коммутируемых внешних цепей	12
Режим работы	однократный, непрерывный
Диапазон задания временных интервалов	<ul style="list-style-type: none"> • 0,01 сек. + 99,99 сек • 1 сек. + 99 мин. 59 сек. • 1 мин. + 99 ч. 59 мин.
Количество уставок на канал	2
Общее количество уставок	25 ($24 + t_{\text{цикл}}$)
Точность выдержки уставок	не более $\pm 0,1\%$
Температура эксплуатации	+5... +55 °С
Габаритные размеры корпуса ШС2	96x96x180 мм
Масса	не более 0,5 кг

4.4 Таймер реального времени ТРВ-02 двухканальный для управления освещением

Таймер ТРВ-02 представляет собой программируемое автоматическое устройство для ежесуточного замыкания и размыкания до двух внешних цепей в соответствии с заданными уставками по времени и уровням освещенности и может применяться для управления внутренним и наружным освещением, а также может использоваться в качестве формирователя периодической последовательности импульсов или устройства задержки при управлении технологическими процессами.

- Сохранение заданных параметров и хода времени при отключении питания
- Расширенный диапазон по температуре эксплуатации
- Удобство настройки и эксплуатации

Описание прибора

Таймер имеет два независимых канала управления. Для каждого канала можно установить время включения и отключения своего выходного электромагнитного реле. В таймере используются реле с перекидными контактами, соответственно можно использовать либо нормально-замкнутые, либо нормально-разомкнутые. Силовые контакты двух реле могут быть соединены последовательно. В этом случае получаем прибор с одним каналом и четырьмя временными уставками.

Таймер имеет возможность управления реле в зависимости от уровня освещенности. Порог срабатывания, в зависимости от уровня освещенности, программируется в пределах от 1 до 50 относительных единиц: 1% – освещенность минимальная, 50% – освещенность максимальная.

Если временные уставки какого-либо из каналов (время включения и выключения) равны, данный канал работает только от датчика освещенности, как обычное фотореле. Если временные уставки какого-либо из каналов (время включения и выключения) имеют разные значения, то после включения данного канала от датчика освещенности, вход от датчика освещенности отключается (во избежание ложных срабатываний от посторонней засветки) до тех пор, пока не отработают временные уставки.



Технические характеристики

Напряжение питания	198...242 В
Количество каналов для подключения внешних цепей управления	2
Режим работы	циклический
Период цикла	24 ч.
Время установления рабочего режима	не более 3 сек.
Пределы допустимого отклонения часов реального времени	не более ± 2 мин. в месяц
Диапазон коррекции суточного ухода часов	в пределах ± 20 сек.
Кол-во уставок на 1 канал (независимых для каждого канала)	2
Диапазон задания уставок	от 1 мин. до 23 ч. 59 мин. с дитскрет. отсчета 1 мин.
Номинальный коммутируемый ток	5 А $\cos \varphi > 0,6$
Продолжительность работы таймера от литиевой батареи	не менее 500 суток
Температура эксплуатации	-40... +50 °С
Габаритные размеры корпуса	72x88x54 мм
Масса	не более 0,25 кг

Алгоритмы работы таймера реального времени TPВ-02

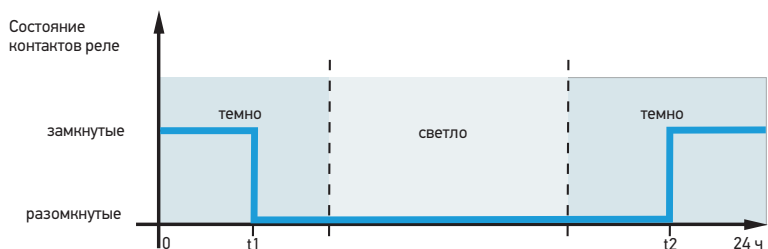
1. Работа таймера (состояние одного из реле) с датчиком освещенности, использование нормально-разомкнутых контактов реле

- **t1** - уставка на включение (включение освещения - утро)
- **t2** - уставка на отключение (выключение освещения - ночь)



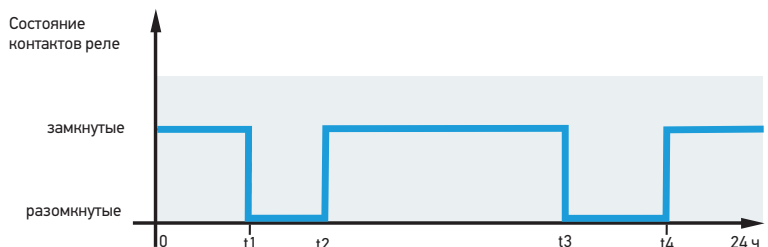
2. Работа таймера (состояние одного из реле) при отключении датчика освещенности, использование нормально-замкнутых контактов реле

- **t1** - уставка на включение (включение освещения - утро)
- **t2** - уставка на отключение (выключение освещения - ночь)

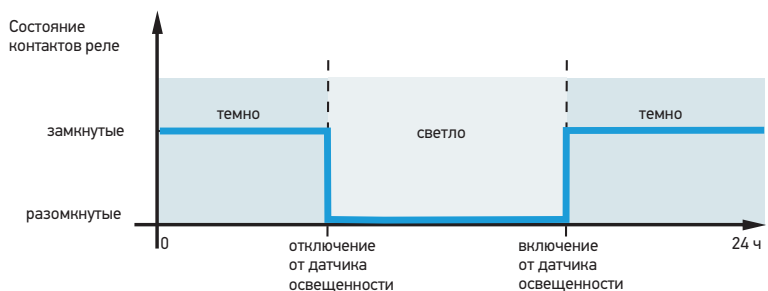


3. Работа таймера с последовательным соединением двух выходных реле (без датчика освещенности), использование нормально-замкнутых контактов реле

- **t1** - уставка на включение I реле
- **t2** - уставка на отключение I реле
- **t3** - уставка на включение II реле
- **t4** - уставка на отключение II реле



4. Работа таймера (состояние, например 1 реле) с датчиком освещенности в режиме фотореле ($t1 = t2 = 0$), использование нормально-замкнутых контактов реле



5. Счетчики импульсов и бесконтактные выключатели

5.1 Счетчик импульсов СИ2-4

Счетчик импульсов СИ2-4 предназначен для цифрового отсчета объектов или единиц (импульсов, ходов и т.п.), поступающих от концевых выключателей контактных, оптических, индуктивных, емкостных и др. датчиков и может применяться в технологических производственных процессах в приборостроении, пищевой промышленности, машиностроении, в том числе для подсчета продукции.

- Прямой, обратный или реверсивный счет
- Функция масштабирования
- Наличие канала управления
- Защита параметров от несанкционированного доступа

Описание прибора

Счетчик импульсов СИ2-4 используется для отсчета импульсов, поступающих от контактных или бесконтактных датчиков. Благодаря наличию электромагнитного реле и функции масштабирования счетчик импульсов СИ2-4 может также применяться в качестве расходомера или дозатора.



Технические характеристики

Номинальный коммутируемый ток	5 А, $\cos \varphi > 0,6$
Длительность счетного импульса	не менее 0,5 мсек
Длительность паузы между импульсами	не менее 0,5 мсек
Частота следования импульсов	не более 1 кГц
Режим работы	прямой, обратный, реверсивный
Диапазон задания уставок	-999 ÷ 9999
Диапазон коэффициента умножения (масштабирования)	0,001...9,999
Диапазон задания антидребезга	0,5...99 мсек
Температура эксплуатации	+5...+55 °С
Напряжение питания	198...242 В
Габаритные размеры корпуса	96x48x100 мм
Масса	не более 0,40 кг

5.2 Переключатели оптические ОПД

Оптические переключатели предназначены для регистрации различных объектов и применяются в машиностроении, автомобилестроении, пищевой промышленности и т.д.

- Устойчивость к вибрационным нагрузкам
- Устойчивость к электромагнитным помехам
- Устойчивость к внешнему освещению (в том числе от люминесцентных ламп)
- Два исполнения:
 1. Переключатель оптический совмещенного типа ОПД-02М
 2. Переключатель оптический разнесенного типа ОПД-03М



Описание прибора

Переключатель ОПД-02М содержит излучатель и фотоприемник в одном корпусе и срабатывает на свет, отраженный при появлении объекта в активной области переключателя (в луче).

Переключатель ОПД-03М состоит из двух частей: излучателя и детектора и может

использоваться как диффузионный переключатель – срабатывающий на свет, отраженный от объекта при появлении его в активной области переключателя (в луче), так и как разнесенный – срабатывающий на прерывание луча между излучателем и детектором.

На переключателе имеются: регулируемый резистор для настройки порога чувствительности и светодиодный индикатор срабатывания красного цвета.

Технические характеристики

Тип датчика	ОПД-02М	ОПД-03М
Максимальное расстояние устойчивой работы	0,5 м – отражение луча	• 2,0 м – прохождение луча • 0,25 м – отражение луча
Длина волны используемого излучения	950 нм	950 нм
Диаграмма направленности излучения по уровню 0,9	–	±0,5
Диаграмма направленности излучения по уровню 0,9	8...30 В	8...30 В
Размер резьбы	М 20x1,5	М 20x1,5
Температура эксплуатации	+5...+55 °С	+5...+55 °С
Масса	не более 0,30 кг	не более 0,40 кг

6. Автономные регистраторы (даталоггеры)

6.1 Термохрон-Рэлсиб

Система Термохрон-Рэлсиб может применяться для регистрации и контроля температуры в любых сферах деятельности, например: пищевой и фармацевтической промышленности; медицине; строительстве и производстве стройматериалов; жилищно-коммунальном хозяйстве; испытании, хранении и транспортировании нефтепродуктов; температурном мониторинге движущихся, вибрирующих и вращающихся механизмов; метеорологии; научных исследованиях.

- Регистрация температурных значений через равные заданные пользователем промежутки времени
- Хранение информации в собственной энергонезависимой памяти регистратора
- Литиевый элемент питания со сроком эксплуатации до 8 лет
- Миниатюрный герметичный корпус из нержавеющей стали
- Ударо- и виброустойчивость
- Устойчивость к магнитным и электростатическим полям
- Простое и удобное программное обеспечение
- Вывод данных в виде таблицы, гистограммы, графика

Описание прибора

Универсальная система температурного мониторинга «ТЕРМОХРОН-РЭЛСИБ» предназначена для регистрации температуры во времени с последующей обработкой полученной информации на персональном компьютере. Система состоит из измерителей-регистраторов DS1921G-F5 и адаптера для считывания данных на ПК. Поставляется на диске. За счет малых габаритов и полной автономности измеритель-регистратор может быть установлен в труднодоступных местах, там, где применение других средств контроля невозможно.



Технические характеристики

Диапазон регистрируемой температуры	-40...+85°C
Погрешность регистрации температуры	± 1,0°C в диапазоне -30...+70°C ± 1,3°C в диапазоне -40...-30°C и +70...+85 °C
Погрешность регистрации времени	± 2 мин. за 1 месяц
Период регистрации данных	1...255 мин.
Объем памяти	2048 записей
Возможные варианты архивации результатов регистрации в буфере последовательных отсчетов	1. С прекращением записи после полного заполнения буфера 2. Кольцевой буфер (безостановочная работа) – после достижения последней ячейки начинается следующий цикл последовательного заполнения памяти новыми данными, начиная с младших ячеек, поверх ранее сохраненных значений.
Количество программируемых контрольных пределов	2 (один верхний и один нижний)
Эксплуатационный ресурс при температуре ± 20 °C	2...10 лет
Степень защиты корпуса	IP67
Величина относительной влажности	90% RH при температуре 50 °C
Масса измерителя-регистратора	3,3 г

6.2 Регистраторы EClerk-USB

6.2.1 Автономные регистраторы EClerk-USB в пластиковом мини корпусе

Автономные регистраторы (логгеры) EClerk-USB применяются в научных исследованиях и промышленном производстве, при транспортировке скоропортящихся продуктов и материалов, для контроля работы систем отопления и кондиционирования воздуха, на складах, хранилищах, в библиотеках, архивах и т.д.

- Высокая точность
- Низкое энергопотребление
- Большой объем внутренней памяти
- Эргономичный корпус
- Современный дизайн
- Понятный пользовательский интерфейс

Описание прибора

Автономные регистраторы (логгеры) – это ваши личные электронные секретари (electronic clerk), которые проведут измерения необходимых параметров, запишут данные во внутреннюю память, а позже, при помощи программы обработки, представят данные измерений на компьютере в удобном для вас виде.

Регистраторы (логгеры) работают как автономно, используя недорогой элемент питания CR 2032, так и с компьютером в режиме on-line, питаясь от USB-порта.

Объем памяти логгера: 80000 значений

Период опроса: 1 с...24 ч.

Тип записи: циклический, до заполнения

Количество каналов: 1 или 2

Срок службы без смены элемента питания при периоде регистрации 1 мин: 1 год.

Температура эксплуатации: -20...+70 °C



Технические характеристики

Наименование регистратора	Количество каналов	Измеряемый параметр	Диапазон измерения и точность
EClerk-USB-T	1	Температура (встроенный сенсор)	-20...+70 °C ±0,5 °C
EClerk-USB-RHT	2	Температура и отн. влажность (встроенный сенсор)	-20...+70 °C ±1,0 °C (±1,5 °C; ±2,0 °C) 0...100 % отн ± 2,0 % (±3,0 %; ±4,5 %)
EClerk-USB-K	1	Температура: термopара типа XA(K) – внешнее подключение через клеммы	-50...+1200 °C ± 0,5 %
EClerk-USB-2Pt	2	Температура: термосопротивление Pt1000 – внешнее двухпроводное подключение через клеммы	-50...+200 °C ±0,5 °C
EClerk-USB-2mV	2	Напряжение – внешнее подключение через клеммы	0...50 mV ±0,25 %
EClerk-USB-2U	2	Напряжение – внешнее подключение через клеммы	0...10 В ±0,25 %

6.2.2 Автономные регистраторы EClerk-USB-х-Kl промышленные в герметичном корпусе Kl

Автономные промышленные регистраторы в корпусе Kl применяются для контроля температуры жидких и сыпучих пищевых и непищевых сред, контроля температуры в трубах и емкостях. EClerk-USB-RHT-Kl применяется для контроля и регистрации температуры и отн. влажности в производственных и складских помещениях, в воздуховодах систем вентиляции и кондиционирования, в камерах тепла-холода, сушильных шкафах. EClerk-USB-PT-Kl применяется для контроля и регистрации избыточного давления и температуры жидкостей.

EClerk-USB-X-X-X-XxX-X

2Pt – температура, двухканальный (ЧЭ - Pt1000)	тип входа
K – температура (ЧЭ - ХА(K))	
RHT – температура и отн. влажность	точность измерения (для RHT)
PT – избыточное давление и температура	
1 – повышенная точность	конструктивное исполнение
2 – нормальная точность	
для 2Pt: K10, 1-1, 1-2, 2-1, 2-2, 4-1	диаметр монт. части (для 2Pt и K)
для K: K10, 1-1, 1-2, 1-3	
для RHT: K10, 1-2, 4-1	длина монт. части
d, мм	
L, мм	размер резьбового соединения (для 2Pt и K)
M, мм	

- Высокая точность
- Герметичный корпус
- Широкий диапазон температуры эксплуатации
- Наличие юстировки пользователя
- Низкое энергопотребление
- Понятный пользовательский интерфейс

Описание прибора

Электронный блок регистратора с батарейным отсеком находится в герметичной клеммной головке. Клеммная головка имеет два входа: один для подключения к USB-порту компьютера, второй для подключения зонда с чувствительным элементом. При помощи программы EClerk пользователь может самостоятельно осуществить юстировку регистратора. Для смены элемента питания или изменения режима работы регистратора достаточно открутить крышку клеммной головки. Регистратор выполнен в различных конструктивных исполнениях для разных областей применения.

Объем памяти логгера: 80000 значений

Период опроса: 1 с...24 ч

Тип записи: циклический, до заполнения

Количество каналов: 1 или 2

Срок службы без смены элемента питания

при периоде регистрации 1 мин: 3-5 лет

Температура эксплуатации: -40...+70°C (кратковременно -50...+80°C)



EClerk-USB-PT-Kl

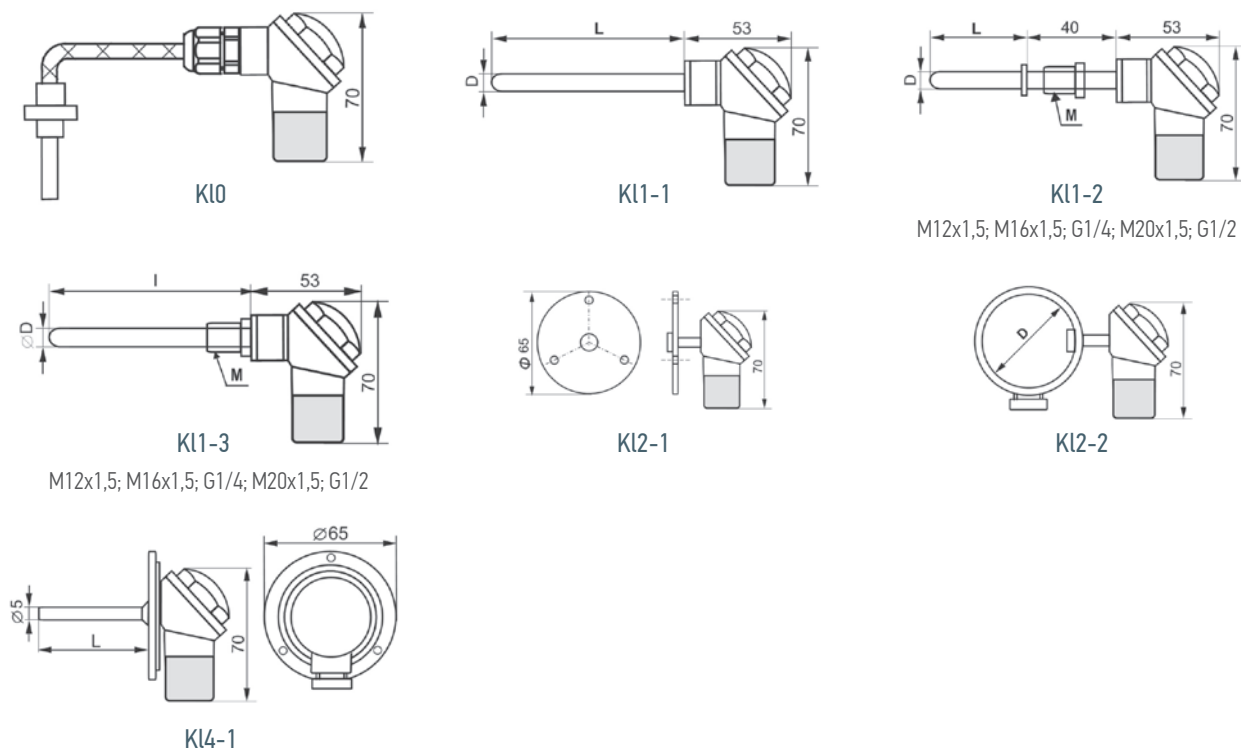
EClerk-USB-K-K10



EClerk-USB-2Pt-Kl1-2

EClerk-USB-RHT-Kl4-1

Конструктивные исполнения



Технические характеристики

Наименование регистратора	Количество каналов	Измеряемый параметр	Диапазон измерения и точность
EClerk-USB-2Pt-KI	1,2	Температура (встроенный сенсор, K10 для использования с внешним датчиком)	-50...+200°C ± 0,5°C
EClerk-USB-RHT-KI	2	Температура и отн. влажность (встроенный сенсор, K10 для использования с выносным датчиком)	-40...+100°C ± 1,0°C 0...100% отн ± 2,0%
EClerk-USB-K-KI	1	Температура: термopара типа XA(K) (встроенный сенсор, K10 для использования с внешним датчиком)	-50...+800°C ± (0,5+0,0025T)°C -50...+1250°C ± (0,5+0,0025T)°C
EClerk-USB-PT-KI	2	Избыточное давление и температура.	0...0,6 или 0...2,5Мпа ± 0,5% -20...+110°C ± 0,5°C

Период регистрации	Время заполнения памяти	Время жизни элемента питания при температуре	
		+23 °C	-40 °C
1 с	11,5 часов	70 суток	30 суток
10 с	4,8 суток	1,5 года	0,5 года
1 мин	29 суток	5 лет	3 года
1 час	5 лет	8 лет	4 года

6.2.3 Автономные регистраторы EClerk-USB-X-G промышленные в герметичном корпусе G

Автономные регистраторы применяются в научных исследованиях, в пищевой промышленности, сельском и коммунальном хозяйствах и машиностроении, железнодорожном транспорте и в других отраслях промышленности.

Описание прибора

- Высокая точность
- Низкое энергопотребление
- Широкий диапазон измеряемых параметров
- Герметичный корпус
- Широкий диапазон температуры эксплуатации
- Наличие юстировки пользователя

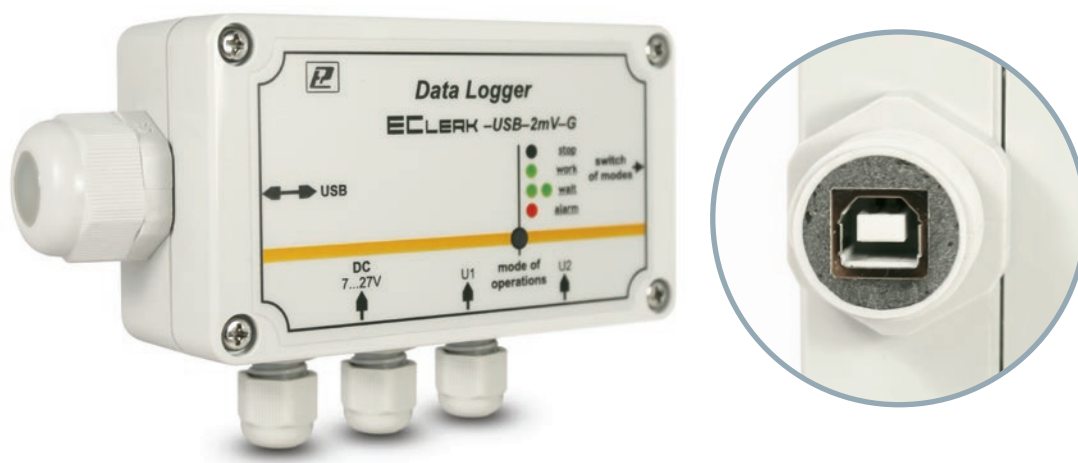
Автономные регистраторы EClerk-USB-X-G в герметичном корпусе предназначены для регистрации параметров с внешних датчиков.

При помощи программы EClerk пользователь может самостоятельно осуществить юстировку регистратора.

Объем памяти логгера: 80000 значений

Период опроса: от 1 сек. до 24 часов.

Температура эксплуатации: -40...+70°C, кратковременно (не более 1 часа): -50...+80°C.



Технические характеристики

Наименование регистратора	Количество каналов	Измеряемый параметр	Диапазон измерения и точность
EClerk-USB-2Pt-G	2	Температура, Pt1000	-50...+200°C ± 0,5°C
EClerk-USB-IU-G	1	Ток и напряжение	-100...+100мВ ± 1,0% 0...10В ± 0,05% 0...5мА ± 0,05% 0...20мА ± 0,05% 4...20мА ± 0,1%
EClerk-USB-2mV-G	2	Напряжение	0...50мВ ± 0,25%

6.2.4 Программное обеспечение для работы с регистраторами EClerk-USB

Программа конфигурирования и работы с данными EClerk v. 1

Программа предназначена для настройки параметров и работы с данными измерений автономных USB-регистраторов EClerk-USB. Программа имеет интуитивно-понятный пользовательский интерфейс.

ПО EClerk содержит:

1. Программу конфигурирования и работы с данными EClerk v1.8 (01.07.2014)
2. Программу – просмотрщик данных EClerk Viewer v1.3 (01.04.2014)
3. Статьи по применению автономных регистраторов
4. Руководства по эксплуатации

Программа EClerk позволяет:

- осуществить начальную настройку регистратора: задать текущее время, период опроса, время начала опроса, режим записи (циклический или разовый до заполнения памяти), задать имя;
- представлять данные в виде таблицы или графика с возможностью масштабирования, задавать уставки, копировать данные, экспортировать их в текстовые или Excel-файлы, распечатать готовый Протокол измерений.

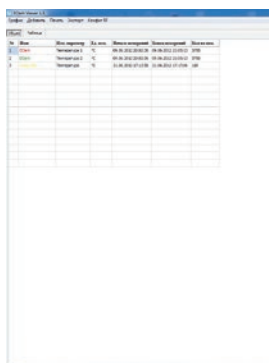
Внимание!

Для осуществления заводской юстировки, изменения пароля для входа в юстировку Пользователя необходим текстовый файл-пароль. Данный текстовый файл необходимо поместить в ту же папку, где находится сама программа EClerk. В этом случае при открытии программы EClerk в строке меню появится дополнительная кнопка «Сервис». Текстовый файл высылается после получения запроса на официальном бланке организации на эл. адрес tech@relsib.com

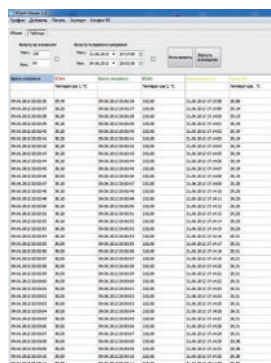
Программа-просмотрщик данных EClerk Viewer

Программа предназначена для анализа данных с нескольких автономных USB-регистраторов EClerk-USB и беспроводных измерителей-регистраторов WR-1-16-USB.

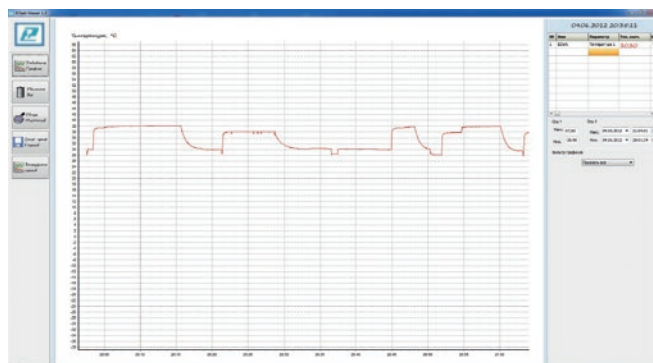
Графики в программе представлены в полноэкранном формате. Имеется возможность изменения цветов графиков, масштабирования одновременного представления на графике данных в различных физических единицах при помощи автоматического расчета масштабных коэффициентов.



Общие данные



Представление данных в виде таблицы



Представление данных в виде графика

6.3 Измерители-регистраторы ECLerk-M

6.3.1 Измерители-регистраторы ECLerk-M переносные

Измерители-регистраторы ECLerk-M применяются в научных исследованиях и промышленном производстве, при транспортировке скоропортящихся продуктов и материалов, для контроля работы систем отопления и кондиционирования воздуха, на складах, хранилищах, в библиотеках, архивах и т.д.



Внесен в Государственный реестр средств измерений Российской Федерации

ECLerk-M-X-X-X-X-X/X-X

01 – регистратор 11 – измеритель-регистратор	исполнение по выполняемым функциям
T, RHT, 2Pt, K	тип ЧЗ
1 – повышенная точность 2 – нормальная точность	исполнение по точности (только для RHT)
G1 – ЧЗ встроенный G2 – ЧЗ в зонде G3 – ЧЗ подключается через клеммы	исполнение по способу подключения ЧЗ (для 2Pt и K)
I1= 120, 200, 300, 500 мм	длина зонда
I2 ≤ I1	длина от конца зонда до 2-ого ЧЗ (для 2Pt)
B – черный W – белый	цвет корпуса

- большой объем памяти;
- высокая точность;
- современный эргономичный корпус;
- расширенный диапазон температуры эксплуатации;
- современное ПО для конфигурирования и работы с данными;
- возможность записи с временными интервалами;



В случае размещения измерителя - регистратора ECLerk-M на плоскости (на стене, в шкафу и т.п.) рекомендуется применять кронштейн для крепления (поставляется в комплекте).

Описание прибора

Измерители-регистраторы ECLerK-M подразделяются в зависимости от используемого чувствительного элемента и, соответственно, измеряемых и регистрируемых параметров.

В зависимости от наличия или отсутствия светодиодного индикатора прибор выполняет функцию регистратора (нет индикатора) или измерителя-регистратора (есть индикатор).

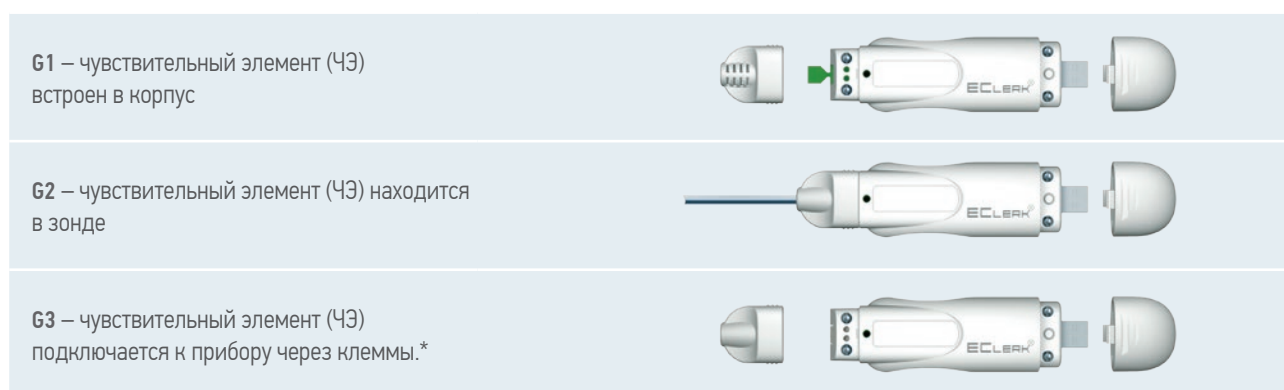
В приборах с ЧЭ температуры (Т) и температуры/относительной влажности (RHT) чувствительный элемент встроен в прибор и находится на печатной плате под съемным колпачком, имеющим сквозные отверстия для обеспечения воздухообмена с окружающей средой (исп. G1).

В приборах с ЧЭ К (термопара ХА(К)) и 2Pt (два платиновых элемента Pt1000) чувствительные элементы находятся в зонде (исп. G2) или подключаются к прибору с помощью безвинтовых клемм (исп. G3).

Все приборы, кроме измерителя-регистратора с типом чувствительного элемента Т имеют два канала измерения:

- **RHT** - измерение температуры и относительной влажности воздуха,
- **2Pt** – измерение температуры в двух точках,
- **К** – измерение температуры рабочего спая (контролируемой среды) и холодного спая (корпуса прибора).

Приборы имеют три исполнения по способу подключения чувствительного элемента:



* - Прибор в исполнении G3 поставляется без чувствительных элементов, в данном случае они могут заказываться отдельно.

Технические характеристики

Объем памяти (количество записываемых значений):	до 520 тыс. значений
Тип записи данных	циклический, до заполнения
Тип старта	по времени, по кнопке
Период регистрации	1 с ... 24 ч
Количество интервалов записи (сессий)	до 21
Суточная точность хода внутреннего таймера	±1 с
Диапазон температуры окружающей среды (эксплуатации)	- 40...+ 70 °С
Питание	от элемента 1/2AA напряжением 3,6 В или от USB

Период регистрации	Время заполнения памяти	Время жизни элемента питания при температуре**	
		плюс 23 °С	минус 40 °С
1 с	70 час.	130 сут.	110 сут.
10 с	30 сут.	1,7 года	1,5 года
1 мин	180 сут.	2,7 года	2,4 года
1 час	30 лет	3,1 года	2,7 года

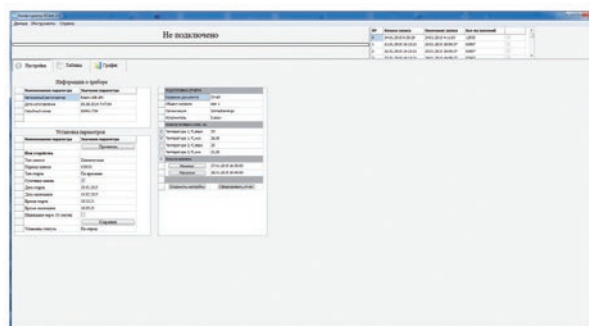
** - При работе прибора только в режиме регистратора

№	Наименование прибора	Измеряемые параметры	Диапазон измерения	Точность измерения	Разрешающая способность		Исполнение по способу подключения сенсора
					Индикатора прибора	ПО	
1	ECLerk-M-01(11)-T-W(B)	Температура, °C	-40...+55°C	±(0,5+0,003T)°C	0,1	0,06	G1
2	ECLerk-M-01(11)-RHT-W(B)	Температура, °C	-40...+55°C	±1,0°C (-20...+55°C) ±1,5°C (-40...-20°C)	0,1	0,04	G1
		Отн. влажность, % отн.	0...+98%	±3,0% (10...90%) ±4,5% (0...10%, 90...98%)	0,1	0,05	G1
3	ECLerk-M-01(11)-2Pt-G3-W(B)	Температура, °C два канала	-50...+200°C	±(0,2+0,001T)°C	0,1	0,03	G3
4	ECLerk-M-01(11)-2Pt-G2-X1/X2-W(B) X1 – длина зонда X2 – расстояние от конца зонда до второго сенсора X2 = 0, если второй сенсор в корпусе	Температура, °C два канала	-50...+200°C -40...+55°C (сенсор в корпусе)	±(0,2+0,001T)°C	0,1	0,03	G2
5	ECLerk-M-01(11)-K-G3-W(B)	Температура, °C Температура корпуса, °C	-100...+1200°C -40...+55°C	±(0,5+0,002T)°C ±1°C	0,1	0,06	G3
6	ECLerk-M-01(11)-K-G2-X X – длина зонда	Температура, °C Температура корпуса, °C	-100...+800°C -40...+55°C	±(1,5+0,004T)°C ±1°C	0,1	0,06	G2

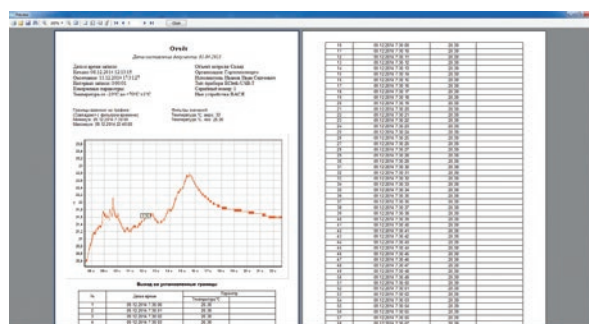
Программа ECLerk v.2.0 для конфигурирования автономных измерителей-регистраторов ECLerk-M и работы с данными

- Настройка (конфигурирование) прибора;
- Работа с файлами данных;
- Работа в режиме Online (USB-измеритель);
- Фильтрация по максимальному и минимальному значению, по времени;
- Представление данных в виде таблицы и графика;
- Высокая разрешающая способность представления данных;
- Подготовка Отчета; экспорт в Excel;
- Русский и английский язык;
- Возможность юстировки прибора.

Программа-конфигуратор разворачивается на весь экран ПК. Графика максимально функциональна. Мышкой можно сдвигать кривую, уменьшать-увеличивать масштаб, выделять область и разворачивать ее на весь экран. ПО предоставляет возможность подготовки и распечатки качественного Отчета. Установщик содержит в себе Руководства по эксплуатации на все приборы серии ECLerk-M, а также полезные статьи по применению автономных регистраторов. В меню программы в разделе Информация содержится краткое руководство о работе с программой.



Настройка параметров



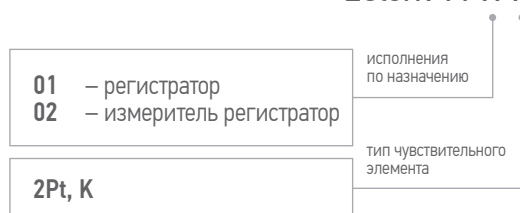
Подготовка Отчета

Программное обеспечение ECLerk v.2,0 распространяется бесплатно и находится на сайте: www.relsib.com

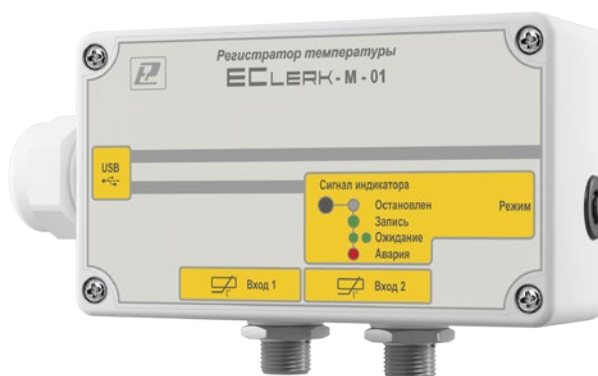
6.3.2 Измерители-регистраторы ECLerK-M стационарные

Измерители – регистраторы температуры автономные серии ECLerK–M в герметичном пластмассовом корпусе предназначены для измерений (совместно с первичными измерительными преобразователями) температуры жидкостей, газов и сыпучих продуктов и записи результатов измерений во внутреннюю память прибора с последующей обработкой полученной информации на персональном компьютере.

ECLerK-M-X-X-HP



Внесен в Государственный реестр средств измерений Российской Федерации



- Измерение температуры в 2-х точках;
- 2 канала
- Диапазон измерения температуры –50...+200°C
- Объём памяти не менее 500000 значений
- Точность от $\pm(0,2+0,001T)$
- Герметичный корпус
- Яркий светодиодный индикатор (опция)
- Диапазон температуры эксплуатации –40...+55°C
- Современное ПО на 2-х языках для работы с данными
- Возможность записи с временными интервалами

Описание прибора

Благодаря герметичному корпусу приборы можно применять в запылённых, неотапливаемых помещениях. Регистраторы температуры могут использоваться для мониторинга условий перевозки в транспортных средствах, в том числе в грузовых автомобилях, рефрижераторах, железнодорожных вагонах, в том числе при перевозке лекарственных препаратов.

Измерители - регистраторы ECLerK–M-2Pt-HP снабжены герметичными разъёмами с винтовым зажимом внешних выводов для подключения внешних термопреобразователей сопротивления типа HСХ Pt1000. Для настенного монтажа приборов рекомендуем использовать кронштейн.

Регистрация значений параметров температуры осуществляется:

- в автономном режиме;
- в режиме «Online» с подключением к USB–порту персонального компьютера.

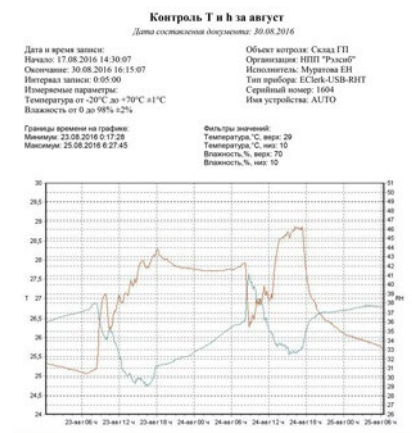
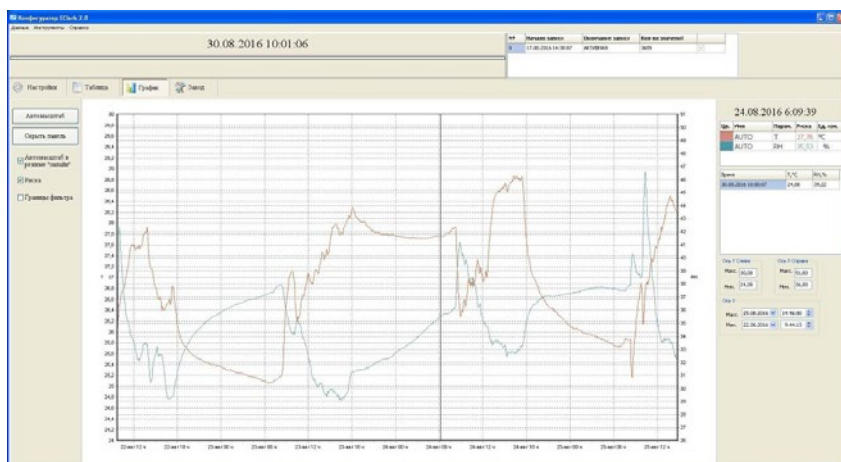
Технические характеристики

	ECLerk-M-2Pt-HP	ECLerk-M-K-HP
Диапазон измеряемой величины	-50...+200°C	-100...+1200°C
Пределы допускаемой абсолютной основной погрешности	$\pm(0,2+0,001T_{изм.})^{\circ}C^*$	$\pm(0,5+0,002T_{изм.})^{\circ}C^*$
Количество каналов измерения	1, 2	1
Объём памяти, максимальный	не менее 500 тыс. значений (суммарно, на все каналы)	
Суточная точность хода внутреннего таймера	не хуже ± 1 с	
Период регистрации	от 1 с до 24 ч (устанавливается в ПО)	
Тип записи данных	циклический, до заполнения	
Тип старта	по времени, по кнопке	
Дополнительная функция	режим работы «суточные циклы»	
Количество интервалов записи (сессий)	максимальное – 21	
Питание	от батареи типоразмера 1/2AA напряжением 3,6 В или от USB	
Диапазон напряжения питания	от 2,7 до 3,6 В	
Средняя наработка на отказ	не менее 40000 ч	
Средний срок службы	не менее 5 лет	
Габаритные размеры	не более, 145x90x41 мм	
Диапазон температуры эксплуатации	-40...+55°C	
Степень защиты корпуса	IP54	
Масса	не более 0,15 кг	

* T – температура контролируемой среды, °C

Возможности программного обеспечения:

- Настройка (конфигурирование) прибора;
- работа с файлами данных;
- работа в режиме Online (USB–измеритель);
- фильтрация по максимальному и минимальному значению, по времени;
- представление данных в виде таблицы и графика;
- высокая разрешающая способность представления данных;
- подготовка Отчёта; экспорт в Excel;
- русский и английский язык;
- возможность юстировки прибора.



Выход за установленные границы

№	Дата и время	Параметр	Значение
1	17.08.2016 14:45:07	Температура, °C	29,09
2	17.08.2016 14:50:07	Влажность, %	38,33
3	17.08.2016 14:55:07	Температура, °C	29,17
4	17.08.2016 14:55:07	Влажность, %	38,21
5	17.08.2016 15:00:07	Температура, °C	29,21
6	17.08.2016 15:05:07	Влажность, %	38,61
7	17.08.2016 15:05:07	Температура, °C	29,18
8	17.08.2016 15:10:07	Влажность, %	38,14
9	17.08.2016 15:15:07	Температура, °C	29,18
10	17.08.2016 15:15:07	Влажность, %	37,64
11	17.08.2016 15:15:07	Температура, °C	29,19
12	17.08.2016 15:20:07	Влажность, %	37,47
13	17.08.2016 15:20:07	Температура, °C	29,24
14	17.08.2016 15:20:07	Влажность, %	36,88
15	17.08.2016 15:25:07	Температура, °C	29,26
16	17.08.2016 15:25:07	Влажность, %	37,15

7. Приборы с беспроводной передачей данных

7.1 GSM-измеритель-регулятор температуры многоканальный STR-GSM2-G

GSM-регулятор температуры многоканальный STR-GSM2-G представляет из себя полностью комплектный GSM-блок контроля и управления температурой, который содержит все необходимое для работы.

- Три канала измерения температуры;
- Контроль протечки;
- Два канала регулирования температуры;
- Функция сигнализатора;
- Возможность задания отдельных уставок для регулятора и сигнализатора с оповещением через SMS;
- Наличие автономного питания на длительный срок;
- Герметичный корпус;
- Простая настройка с ПК при помощи встроенного ПО;
- Три датчика температуры в комплекте.

Основные функции STR-GSM2-G:

1. Поддержание заданной температуры путем управления нагревателем или холодильником по двум независимым каналам по двухпозиционному закону регулирования (функция двухканального терморегулятора) с использованием третьего канала в режиме сигнализатора с оповещением по SMS.
2. Непрерывный контроль температуры в трех точках, протечки или уровня воды в одной точке с возможностью автоматического включения-отключения исполнительных устройств (до 2-х) по максимальному или минимальному уровню (функция сигнализатора, четыре входа, два выхода).
3. SMS оповещения периодические через заданное время, при выходе какого-либо контролируемого параметра за заданные пределы, либо по запросу.

Описание прибора

Для нормальной работы GSM-регулятора температуры STR-GSM2-G необходимы только GSM-сеть и питание (переменное 220 В 50 Гц или постоянное 12...24 В).

GSM – регулятор STR-GSM2-G изготовлен в прочном герметичном корпусе настенного крепления. Подключение питания, датчиков и нагрузок осуществляется к клеммам, находящимся внутри прибора, через гермовводы.

SIM карта и USB разъем находятся под крышкой корпуса. Внешнего программного обеспечения не требуется. При подключе-

нии блока GSM-управления к USB-порту ПК, необходимо запустить исполняемый файл: relsib_gsm.exe – программу для просмотра текущих значений измеряемых величин и конфигурации устройства, находящуюся во внутренней флэш-памяти прибора. Первоначальную настройку GSM блока для контроля температуры необходимо выполнить при подключении его к компьютеру. В дальнейшем настройку отдельных параметров можно производить при помощи коротких SMS сообщений.

GSM - регулятор предназначен для жест-

ких условий эксплуатации. Заложенные в прибор возможности позволяют использовать его для различных целей. Основное питание GSM-регулятора температуры – внешнее. Однако в приборе имеется также автономное питание, позволяющее ему работать достаточно долгое время. При отключении внешнего питания GSM-регулятор автоматически переключается на автономное питание и продолжает выполнять только функции SMS оповещения. Для экономии питания управление нагрузкой отключается.

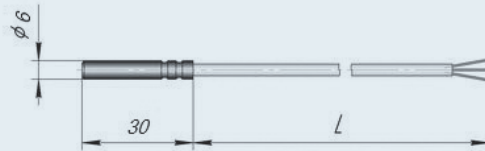


В приборе имеется энергосберегающий режим, позволяющий увеличить время автономной работы прибора до 1,5...3-х месяцев. В энергосберегающем режиме модем прибора большую часть времени находится в «спящем» состоянии, «просыпаясь» только для передачи периодических

сообщений и при выходе какого-либо параметра за установленные пределы. В этом случае перенастроить прибор отправкой короткой SMS команды можно только в течение примерно 3-х минут с момента получения очередного SMS оповещения от прибора.

GSM-регулятор температуры укомплектован датчиком протечки воды стандартной конструкции и датчиками температуры в количестве трех штук.

Датчик температуры ТС.п/пЗ-K2.6x30xL, L=2 м.



Датчик протечки ДП-1-L, L=2 м.



В качестве чувствительного элемента в датчиках температуры применяется сенсор DS18B20, работающий с шиной 1-Wire с внешним питанием, т.е. трехпроводной.

Последовательность подключения датчиков к прибору не имеет значения, т.к. порядок следования датчиков в программе определяется при поиске датчиков на шине.

С точки зрения точности измерения температуры датчики являются взаимозаменяемыми без потери точности измерения.

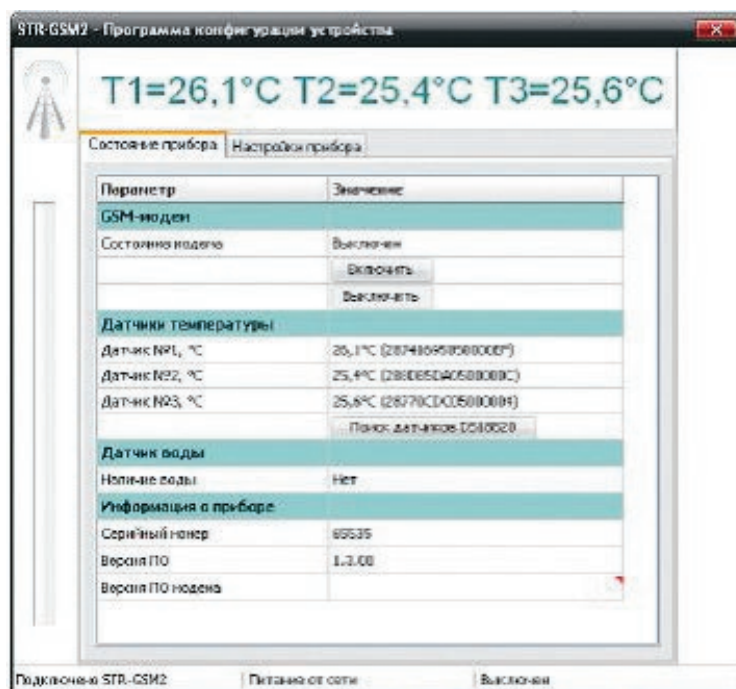
При необходимости можно заказать датчики температуры, датчики протечки или уровня других конструктивных исполнений в соответствии с номенклатурой НПК «Рэлсиб».

Сервисные параметры

1. Максимальное количество номеров телефонов для отправки сообщений – 5.
2. Возможность работы прибора в режиме «online» при подключении к компьютеру через USB-вход с индикацией крупными цифрами значений температуры, а также мнемонически уровня сиг-нала GSM-связи.
3. Настройка (конфигурирование) параметров при помощи, встроенного в прибор ПО без использования внешнего ПО.
4. Возможность отдельной настройки критериев автоматической отправки SMS-сообщений для каждого номера телефона.
5. Возможность задания номера (номеров) телефона, с которого разрешена удаленная настройка прибора.
6. Удаленный контроль остатка денежных средств на SIM-карте прибора.
7. Отправка SMS со значениями контролируемых параметров: периодически через заданное время, при выходе какого-либо из контролируемых параметров за установленные границы, в ответ на отправленный SMS-запрос, а также в ответ на телефонный звонок с номера, зарегистрированного в приборе при его конфигурировании. Непрерывный контроль за наличием напряжения питания прибора с отправкой SMS.
8. Возможность использования прибора как в режиме регулятора, так и в режиме сигнализатора. Возможность задания отдельных уставок для регулятора и сигнализатора с оповещением через SMS.

Технические характеристики

Количество каналов измерения температуры	3
Диапазон измерения температуры/ абсолютная погрешность измерения	<ul style="list-style-type: none"> -10...+85 °C / ±0,5 °C; -50...-10 и +85...+120 °C/ ±2 °C
Максимальная длина линии связи от датчика температуры до прибора	100 м
Количество каналов контроля протечки воды (уровня жидкости)	1
Сопrotивление на входе канала контроля протечки воды	> 500 кОм - протечки нет; < 100 кОм – протечка есть
Период опроса каналов измерения и контроля	<ul style="list-style-type: none"> 1 с. - внешнее питание включено; 10 с. - внешнее питание выключено
Количество и тип выходов	2 э/м реле 250 В, 2 А
Температура эксплуатации прибора	-40...+70 °C
Автономное питание	два элемента литий-тионилхлоридных исполнения 1/2AA напряжением 3,6 В, включенных последовательно
Время автономной работы	в обычном режиме – 3 суток, в энергосберегающем режиме – 1,5...3 месяца
Потребляемая мощность	не более 2 Вт
Степень защиты корпуса	IP54
Габаритные размеры корпуса	115x90x55 мм
Масса	не более 90 г



8. Приборы контроля уровня и управления насосами

8.1 Контроллер уровня Контур-М

Контроллер уровня (реле контроля) Контур-М предназначен для контроля уровня жидкости в резервуарах, колодцах, емкостях и т.д. и позволяет применять его для создания полнофункциональных систем автоматизации.

- Поддержание заданного уровня жидких веществ в резервуарах, емкостях различного рода и т.п.
- Управление насосом, пополняющим накопительный или напорный резервуар.
- Управление насосом, подающим воду из скважины, откачивающим ее из различных емкостей и т.п.
- Контроль протечек жидкостей и управления отключением подачи жидкости до устранения протечки.

Реле уровня Контур-М можно с успехом использовать и в домашнем хозяйстве, например для:

- автоматической откачки воды в погребе;
- автоматического наполнения резервуара для полива или душа на даче;
- управления уровнем воды в водонагревателе и т.д. путем включения электромагнитного клапана или насоса.

В качестве входных датчиков могут использоваться:

- кондуктометрические датчики;
- механические контактные устройства (такие датчики могут применяться для контроля уровня жидкостей в устройствах поплавкового типа, к этому типу также относятся тумблеры).

При одном датчике уровня реле контроля следит за одним уровнем жидкости, при двух датчиках уровня реле контроля следит за двумя уровнями (включается при одном уровне, а выключается при другом).



Технические характеристики

Номинальное напряжение питания	85...265В AC; 120...380 В DC
Потребляемая мощность	не более 1 ВА
Количество встроенных алгоритмов работы	4
Количество входов	2
Напряжение на электродах входных датчиков	макс 3 В (< 0,1 мА)
Количество выходных реле	1
Количество выходных реле	8,0 А при 220 В и cos φ = 0,4; 16 А при 220 В и cos φ = 1,0
Защита входов от высокого напряжения, не менее	230 В переменного тока
Временной отклик	макс. 400 мс
Временная задержка при переключении выходного реле	настраиваемая 0...15 с
Сопrotивление жидкости, не более	100 кОм
Средняя наработка на отказ	20000 ч.
Средний срок службы	5 лет
Температура эксплуатации	-20...+55°C
Габаритные размеры:	83 x 59 x 36 мм
Крепление	DIN рейка EN 61010-1
Масса	не более 0,11 кг

8.2 Контроллер уровня Контур-У универсальный

Контроллер уровня Контур-У предназначен для автоматического заполнения или осушения резервуара, сигнализации уровня, измерения уровня, управления насосами по выбранному алгоритму.

Контур-У-Х

Щ1 – щитовое исполнение
Н2 – настенное исполнение

конструктивное исполнение

- Измерение уровня в % от степени заполнения резервуара;
- Один прибор заменяет 14 аналогов;
- Расширенный диапазон температуры окружающего воздуха от -40 до +55°С.



Описание прибора

Контроллер обеспечивает работу в автоматическом режиме по одному из 14 встроенных алгоритмов или в ручном режиме, от встроенных кнопок ручного управления на передней панели. В качестве входных датчиков могут использоваться: кондуктометрические датчики, активные датчики с выходными ключами п-р-п типа («открытый коллектор»), механические контактные устройства («сухие контакты»), датчики с токовым выходом 0...5, 0...20 или 4...20 мА.

Для управления насосами и другим оборудованием контроллер оснащен тремя встроенными электромагнитными реле.

Необходимый алгоритм задается кнопками на передней панели. Достаточно просто набрать необходимый код на панели прибора. Настройка прибора на необходимый уровень электропроводимости жидкости задается с передней панели. **Не нужно вскрывать корпус и менять перемычки.**

При использовании с датчиками уровня, имеющими унифицированный токовый выходной сигнал, контроллер может выполнять функции измерения уровня в % от степени заполнения (осушения).

Алгоритмы работы:

- Алгоритм 01.01** предназначен для автоматизации технологических процессов, связанных с контролем уровня жидкости в различного рода резервуарах. Для контроля уровня жидкости в емкости используются три погружных кондуктометрических датчика: датчик верхнего уровня, датчик среднего уровня и датчик нижнего уровня.
- Алгоритм 02.01** предназначен для управления насосом, работающим на заполнение емкости, и включения аварийной сигнализации. Для контроля уровня жидкости в емкости используются три погружных кондуктометрических датчика: датчик верхнего уровня, датчик среднего уровня и датчик нижнего уровня. Насос включается при осушении датчика нижнего уровня, а выключается только при затоплении датчика среднего уровня. Аварийная сигнализация включается при затоплении датчика верхнего уровня, при этом выполнение алгоритма продолжается. Временные уставки не используются.
- Алгоритм 02.02** предназначен для управления насосом, работающим на заполнение емкости, и включения аварийной сигнализации (аналогичен алгоритму 02.01, за исключением того, что датчик среднего уровня не используется). Насос вклю-

чается при осушении датчика нижнего уровня, а выключается при его затоплении. Временные уставки не используются.

4. **Алгоритм 03.01** предназначен для управления насосом, работающим на осушение емкости, и включения аварийной сигнализации. Для контроля уровня жидкости в емкости используются три погружных кондуктометрических датчика: датчик верхнего уровня, датчик среднего уровня и датчик нижнего уровня. Насос включается при затоплении датчика среднего уровня, а выключается только при осушении датчика нижнего уровня. Временные уставки не используются.
5. **Алгоритм 03.02** предназначен для управления насосом, работающим на осушение емкости, и включения аварийной сигнализации (аналогичен алгоритму 03.01, за исключением того, что датчик среднего уровня не используется). Насос включается при затоплении датчика нижнего уровня, а выключается при его осушении. Временные уставки не используются.
6. **Алгоритм 04.01** предназначен для управления тремя насосами, каждый из которых независимо поддерживает уровень жидкости в одной из трех емкостей, снабженной датчиком уровня. Контроллер может работать по двум типам логики: наполнение и осушение. Тип логики можно изменить индивидуально для каждого насоса. Задание временных уставок.
7. **Алгоритм 05.01** предназначен для управления основным и резервным насосами в системах водоснабжения, имеющих в своем составе два насоса, датчик наличия потока и, либо третий насос, либо аварийную сигнализацию. Задание временных уставок.
8. Алгоритм 05.02 полностью аналогичен алгоритму 05.01, отличие состоит в логике работы третьего реле, которое включается при отказе не обоих насосов, как в алгоритме 05.01, а при отказе любого из двух насосов.
9. **Алгоритм 05.03** аналогичен алгоритму 05.01, отличие от алгоритма 05.01 состоит в логике работы третьего реле, которое включается каждый раз на заданное время при включении или переключении насосов.
10. **Алгоритм 06.01** предназначен для поддержания уровня в емкости по показаниям двух датчиков. Включение насоса происходит при осушении датчика нижнего уровня, а выключение при затоплении верхнего. Система имеет в своем составе два насоса, работающих на наполнение емкости, которые для обеспечения равномерности износа включаются контроллером по очереди. Контроль работоспособности насосов ведется по датчику наличия потока.
11. **Алгоритм 06.02** аналогичен алгоритму 06.01. Отличие состоит в том, что насосы работают на осушение расходного бака, а не на наполнение. Если уровень выше датчика верхнего уровня, включается один из насосов и работает до осушения датчика нижнего уровня. В следующий раз при залипании датчика верхнего уровня осушать емкость будет второй насос.
12. **Алгоритм 07.01** предназначен для управления тремя насосами, которые работают парами, при этом каждый насос имеет свой датчик наличия потока. Задание временных уставок.
13. **Алгоритм 07.02** предназначен для управления насосной установкой, содержащей три подающих насоса, которые включаются поочередно и работают на одну общую магистраль, при этом каждый насос имеет свой собственный датчик наличия потока, замыкание контактов которого свидетельствует о нормальной работе насоса.
14. **Алгоритм 08.01** предназначен для управления установкой, имеющей в своем составе два насоса, которые работают на осушение емкости. Для контроля уровня жидкости в емкости используется два датчика уровня: датчик нижнего и верхнего уровня. Для определения исправности насосов используется контрольная емкость. Задание временных уставок.

Технические характеристики

Номинальное напряжение питания	220 В (50 Гц)
Допустимые отклонения напряжения питания от номинального значения	+10%...-15%
Потребляемая мощность	не более 4 ВА
Количество встроенных алгоритмов работы	14
Количество входов	4
Напряжение встроенного в контроллер источника питания активных датчиков	12±1 В (50 мА макс.)
Количество выходных реле	3
Допустимая нагрузка на контакты реле	10 А при напряжении 220 В и $\cos \varphi > 0,6$
Защита входов от высокого напряжения, не менее	230 В переменного тока
Диапазон задания временных уставок	1 сек ... 99 суток
Сопrotивление жидкости, не более	400 кОм
Средняя наработка на отказ	6000 ч.
Условия эксплуатации:	температура окружающего воздуха: -40...+55 °С относительная влажность: до 95% атмосферное давление: (84,0-106,7) кПа
Габаритные размеры:	Щ1: 111x96x48 мм Н2: 128x82x63,5 мм
Масса	не более 0,7 кг

8.3 Датчики уровня, протечки кондуктометрические

Кондуктометрические датчики уровня используются для поддержания уровня, сигнализации о понижении, превышении уровня. Датчики протечки применяются для сигнализации о появлении протечки. Датчики применяются только с электропроводящими жидкостями.



Датчик уровня одноэлектродный ДУ-1Н

- Материал корпуса: 12Х18Н10Т;
- Материал изолятора: фторопласт.
- Температура эксплуатации: -50...+200 °С.
- Резьба: М12х1,5.
- Диаметр электрода: 3 мм.
- Длина электрода: 0,5; 1,0; 2,0 м

ДУ-1Н-Х

L, mm – длина электрода



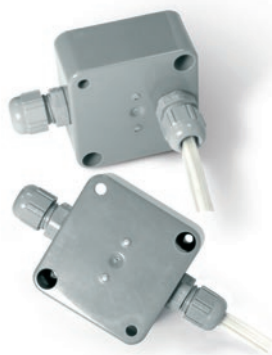
Датчик уровня-протечки двухэлектродный ДУ-2Кл

Для крепления к стене.

- Материал корпуса: глассмасса;
- Материал электродов: 12Х18Н10Т.
- Температура эксплуатации: -50...+100 °С.
- Диаметр электродов: 3 мм.
- Длина электродов: 0,3; 0,5; 1,0; 2,0 м.

ДУ-2Кл-Х

L – длина зондов выбирается из ряда: 0,3; 0,5; 1,0; 2,0 м



Датчик уровня-протечки трехэлектродный протяженный ДУ-3П

Изготовлен на основе специального кабеля в виде шлейфа с тремя жилами из нержавеющей стали и изоляцией из силиконовой резины.

- Температура эксплуатации шлейфа: -50...+200 °С.
- Температура эксплуатации клеммной головки: -50...+80 °С.
- Диаметр электродов: 1 мм.
- Длина шлейфа: до 100 м.
- Сопротивление жилы: 1 Ом/м.

ДУ-3П-Х-Х

Н – настенное исполнение,
Р – исполнение для резервуаров

L – длина электродов (кабеля), м



Датчик протечки ДП-1

Для крепления вблизи края.

- Материал корпуса: резина.
- Диаметр электродов: 3 мм.
- Длина электродов: 30 мм.
- Кабель: ШВВП 2*0,5.
- Длина кабеля: 1,0 ; 2,0 ; 4,0 м.
- Температура эксплуатации: -20...+80 °С.

ДП-1-Х

L – длина кабеля, м

9. Блоки силовые

9.1 Блоки силовые симисторные БСС

Блоки БСС предназначены для бесконтактного регулирования средней мощности в нагрузке в автоматизированных системах регулирования и управления технологическими процессами, а также для замены магнитных пускателей в том случае, когда требуется продолжительный срок службы и значительное количество коммутационных циклов.

Блоки могут быть использованы с регуляторами температуры, имеющими логический выход (транзисторный ключ).



Описание прибора

Симисторный блок состоит из силового симистора, схемы управления и радиатора. Схема управления имеет: гальваническую развязку от входной цепи; функцию включения или отключения коммутируемого напряжения при «переходе через ноль», в результате чего обеспечиваются минимальные помехи в сети.

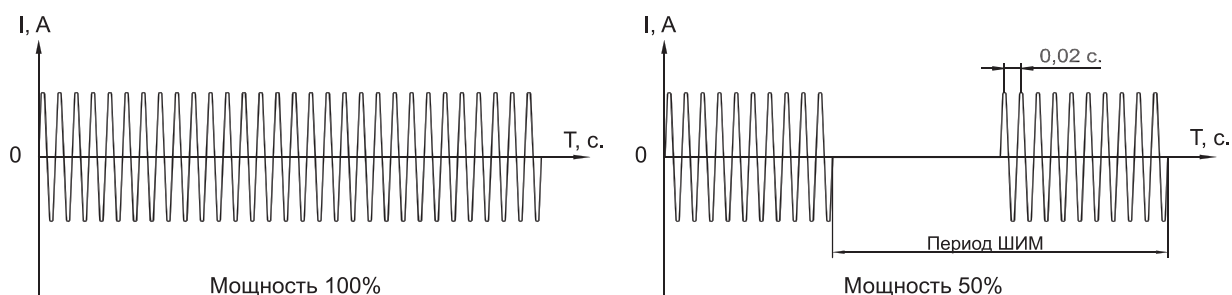
Возможно использование блока для управления нагрузкой по методу широтно-импульсной модуляции (ШИМ).

В методе ШИМ нагрузка включается на время длительности положительного периода ШИМ, который задается пользователем. Среднее значение выводимой мощности, в процентах от полной мощности нагревателя, определяется отношением времени включения к периоду ШИМ.

Для управления трехфазной нагрузкой необходимо использовать два или три однофазных блока. При использовании

схемы подключения трехфазной нагрузкой типа «треугольник», достаточно установить два блока. Две фазы подключаются к двум вершинам «треугольника» через силовые блоки, а третья фаза подключается к третьей вершине напрямую. Точно также достаточно двух блоков при использовании схемы подключения типа «звезда» без нулевого провода. При использовании схемы «звезда» с нулевым проводом следует установить три блока.

Диаграмма зависимости тока от времени



Технические характеристики

Наименование регистратора	БСС-16	БСС-25	БСС-40
Габаритные размеры	95x50x70 мм	95x50x100 мм	95x50x150 мм
Номинальный коммутируемый ток при температуре основания 25°C	16 А	25 А	40 А
Максимальный кратковременный ток в течение 2...5 мин	18 А	30 А	45 А
Ударный неповторяющийся ток в открытом состоянии	160 А	250 А	400 А
Силовой элемент	симистор ВТА16 – 600В	симистор ВТА24 – 600В	симистор ВТА41 – 600В
Диапазон коммутируемого напряжения переменного тока	30...300 В		
Входное напряжение	5...30 В пост. тока		
Максимальный входной ток	20 мА		
Время срабатывания	не более 10 мсек		
Сопротивление изоляции между входом и выходом	10 ⁶ Ом при напряжении 500 В		
Диаметр провода при подключении: - к входным клеммам - к выходным колодкам: БСС-16, СС-25 - БСС-40	0,3...1,0 мм 1,5...2,0 мм 2,0...3,0 мм		
Климатическое исполнение	УХЛ 4.2 по ГОСТ 15150-69		
Условия эксплуатации: - температура окружающего воздуха - относительная влажность - атмосферное давление	-20...+55°C До 75% при темп. +30°C (84,0-106,7) кПа		

9.2 Блоки силовые тиристорные БСТ

Блоки силовые тиристорные типа БСТ предназначены для бесконтактного регулирования тока нагрузки в автоматизированных системах измерения, регулирования и управления технологическими процессами.

Блок предназначен для замены пускателей в том случае, когда требуется продолжительный срок службы и значительное количество коммутационных циклов.

Описание прибора

Тиристорный блок состоит из силовых тириستоров, схемы управления, радиатора и кронштейна. Схема управления построена на базе оптосимистора, который имеет оптическую развязку цепи управления от силовой цепи и детектор прохождения напряжения через ноль.

Выходные тиристоры открываются в момент, когда напряжение на них близко к нулю, поэтому силовой блок создает минимальные помехи в сети.

Блоки БСТ могут работать:

1. По методу управления средней мощностью электронагревателей (или методу равномерного по времени распределения рабочих сетевых периодов).
2. По методу широтно-импульсной модуляции (ШИМ).

В методе ШИМ нагрузка включается на долю периода ШИМ, который задается пользователем или управляющим прибором, например, терморегулятором с ПИД-законом. Среднее значение выводимой мощности, в процентах от полной мощности нагревателя, определяется отношением времени включения к периоду ШИМ.

Для охлаждения тириستоров силовой блок имеет радиаторы (охладители). Площадь радиатора подобрана так, чтобы при максимальном токе и температуре воздуха 30°C, температура радиатора не превышала 100°C.

Для управления трехфазной нагрузкой необходимо использовать два или три однофазных блока регулирования.

БСТ-Х

X – ном. коммутируемый ток: 160, 250 А



Технические характеристики

Наименование регистратора	БСТ-160	БСТ-250
Допустимый ток при температуре окружающего воздуха +85°C, без обдува	120 А	140 А
Допустимый ток с обдувом воздушного потока со скоростью 6 м/с	160 А	250 А
Силовой элемент	тиристор T161-160	тиристор T171-250
Диапазон коммутируемого напряжения переменного тока	30...380 В	
Входное напряжение	5...30 В пост. тока	
Максимальный входной ток	20 мА	
Время срабатывания	не более 10 мсек	
Сопротивление изоляции между входом и выходом	Не менее 10 ⁶ Ом при напряжении 500 В	
Номинальный коммутируемый ток: БСТ-160 БСТ-250	160 А (кратк. до 5 мин – 180 А) 250 А (кратк. до 5 мин – 280 А)	
Электрическая прочность изоляции между входом и выходом	не менее 1000 В	
Условия эксплуатации: - температура окружающего воздуха - относительная влажность - атмосферное давление	+5...+45°C (30-80)% (84,0-106,7) кПа	
Габаритные размеры	240x140x250 мм	
Масса	не более 1,8 кг	

10. Блоки питания

10.1 Блоки питания трансформаторные БП2

Блоки питания типа БП2 предназначены для питания стабилизированным напряжением 24 В постоянного тока 25 мА различных радиоэлектронных устройств, а также для реализации интерфейса «токовая петля»: 0–5 мА; 0–20 мА и 4–20 мА.

БП2-Х

Х — кол-во каналов 2, 4

- Индикация о наличии напряжения в сети
- Защита от перегрузки, короткого замыкания и перегрева
- Индикация о перегрузке каждого канала



Описание прибора

Блоки питания БП2-2 и БП2-4 предназначены для преобразования переменного напряжения 220 В в постоянное напряжение 24 В. Блоки питания являются трансформаторными по принципу действия, крепятся на ДИН-рейку, имеют два или четыре выходных канала. Блоки

БП2-2, БП2-4 используются для питания стабилизированным напряжением различных радиоэлектронных устройств, в том числе датчиков, имеющих унифицированный токовый выходной сигнал.

Технические характеристики

Габаритные размеры	72x90x52 мм
Степень защиты корпуса	IP20
Количество выходных каналов: БП2-2 / БП2-4	2 / 4
Входное напряжение переменного тока	220 В ± 15%
Частота входного переменного напряжения	50 Гц
Номинальный ток на канал	25 мА
Порог индикации перегрузки по току	32 мА
Нестабильность выходного напряжения при изменении напряжения питания	± 1%
Нестабильность выходного напряжения при изменении тока нагрузки	± 0,5%
Амплитуда пульсаций выходного напряжения	100 мВ
Потребляемый ток на холостом ходу: БП2-2 / БП2-4	15 мА / 30 мА
Коэф. температурной нестабильности выходного напряжения в рабочем диапазоне температур	± 0,015%/°С
Электрическая прочность изоляции (действующее значение): вход-выход / вход-корпус	3,0 кВ / 1,5 кВ
Климатическое исполнение	УХЛ 4.2 по ГОСТ 15150-69
Условия эксплуатации: температура окружающего воздуха / относительная влажность / атмосферное давление	-20...+55°С / (30-80)% / (84,0-106,7) кПа
Масса	не более 0,3 кг

10.2 Блоки питания импульсные БП15, БП30

Блоки питания импульсные предназначены для питания стабилизированным напряжением 5, 9, 12 и 24 В постоянного тока различных радиоэлектронных устройств (релейной автоматики, контроллеров, датчиков и т.п.)

- Возможность ступенчатого задания выходного напряжения
- Защита от перегрузки, короткого замыкания и перегрева
- Широкий диапазон входного напряжения

Описание прибора

Блоки питания БП15 и БП30 выпускаются с регулируемым выходным напряжением (с помощью джампера на передней панели). Блоки питания имеют корпус, с креплением на DIN-рейку.



Технические характеристики

Количество каналов	1
Входное напряжение: переменного тока / постоянного тока	90...265 В / 110...370 В
Частота входного переменного напряжения	50 Гц
Выходное напряжение (задается пользователем установкой джампера на передней панели)	5, 9, 12, 24 В
Номинальный выходной ток: БП15 / БП30	0,6 А / 1,3 А
Порог индикации перегрузки по току: БП15 / БП30	0,7 А / 1,4 А
Нестабильность выходного напряжения при изменении тока нагрузки от 0,1*I _{ном} до I _{ном}	±0,5%
Амплитуда пульсаций выходного напряжения	100 мВ
Потребляемый ток на холостом ходу	15 мА
Коэффициент температурной нестабильности выходного напряжения в рабочем диапазоне температур	±0,01%/°С
Электрическая прочность изоляции (действующее значение): вход-выход	3,0 кВ
Степень защиты корпуса	IP20
Габаритные размеры	72x90x52 мм
Климатическое исполнение	У3 по ГОСТ 15150-69
Условия эксплуатации: температура окружающего воздуха / относительная влажность / атмосферное давление	-40...+55 °С / (30-80)% / (84,0-106,7) кПа
Масса	не более 0,3 кг

10.3 Блок питания импульсный БПГ 12 герметичный

Блок питания импульсный герметичный БПГ 12 используется для построения «распределенных» систем контроля и автоматизации на базе физического интерфейса RS485. БПГ 12 можно использовать как для питания линии RS485, так и отдельных, входящих в нее приборов. Может применяться в жестких условиях эксплуатации.

- Герметичный настенный корпус
- Использование в жестких условиях эксплуатации

Описание прибора

Блок питания импульсный герметичный БПГ 12 предназначен для питания стабилизированным напряжением постоянного тока 24 В различных радиоэлектронных устройств (релейной автоматики, контроллеров, датчиков и т.п.). Блок выпускается в герметичном настенном корпусе.



Технические характеристики

Количество каналов	1
Входное напряжение: переменного тока / постоянного тока	90...265 В / 110...370 В
Частота входного переменного напряжения	50 Гц
Выходное напряжение	24 В
Максимальный выходной ток	0,5 А
Порог индикации перегрузки по току	0,7 А
Нестабильность выходного напряжения при изменении тока нагрузки от 0,1* I_{max} до I_{max}	$\pm 0,5\%$
Потребляемый ток на холостом ходу	15 мА
Коэффициент температурной нестабильности выходного напряжения в рабочем диапазоне температур	$\pm 0,01\%/^{\circ}\text{C}$
Электрическая прочность изоляции (действующее значение): вход-выход	3,0 кВ
Степень защиты корпуса	IP54
Габаритные размеры	115x65x40 мм
Диапазон рабочих температур	$-40...+55^{\circ}\text{C}$
Масса	не более 0,3 кг
Средний срок службы	5 лет

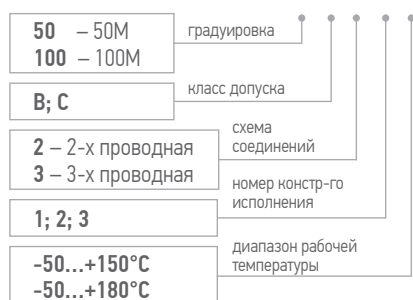
11. Термопреобразователи

11.1 Чувствительные элементы медные и платиновые

Чувствительные элементы применяются в термометрах сопротивления. Чувствительные элементы в конструктивном исполнении «1» могут применяться как самостоятельное изделие для контроля температуры воздуха и неагрессивных газов, а также для измерения температуры холодного спая в измерителях-регуляторах, работающих с термопарами.

Чувствительные элементы медные (ЧЭМ)

ЧЭМ.Х-Х Х-Х/Х

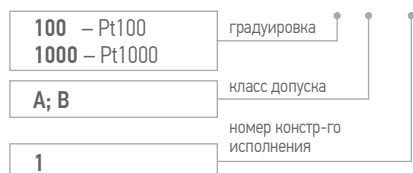


Описание прибора

Термочувствительные элементы имеют следующие типы НСХ: 50М, 100М, Pt100, Pt1000. Чувствительные элементы медные (50М, 100М) выпускаются в корпусе (исп. 1) и без корпуса (исп. 2, 3). Платиновые чувствительные элементы имеют только исполнение 1. Термочувствительный элемент медный представляет собой малогабаритную катушку из тонкого медного провода покрытого высокотемпературным лаком, намотанного бифилярно для уменьшения влияния на параметры электромагнитного поля. Термочувствительный элемент платиновый представляет собой тонкую пленку из платины, нанесенную на керамическую подложку. Принцип действия термочувствительных элементов основан на известной зависимости электрического сопротивления меди (платины) от температуры.

Чувствительные элементы платиновые (ЧЭП)

ЧЭП.Х-Х2-1



Технические характеристики

№ конструктивного исполнения	1		2		3	
Внешний вид						
НСХ	50М	Pt100, Pt1000	50М, 100М			
Диапазон измерений			-50...+150 °С, -50...+180 °С			
Класс точности	B, C	B	A, B		C	
Схема соединений	2		3		2	
Номинальный измерительный ток, мА	0,2		0,5		0,2	
Время реакции, с	4,0		5,0		2,0	
Материал оболочки	Сталь Ст10 +Ni		Фторопластовая лента			
Степень защиты	IP66		IP00			

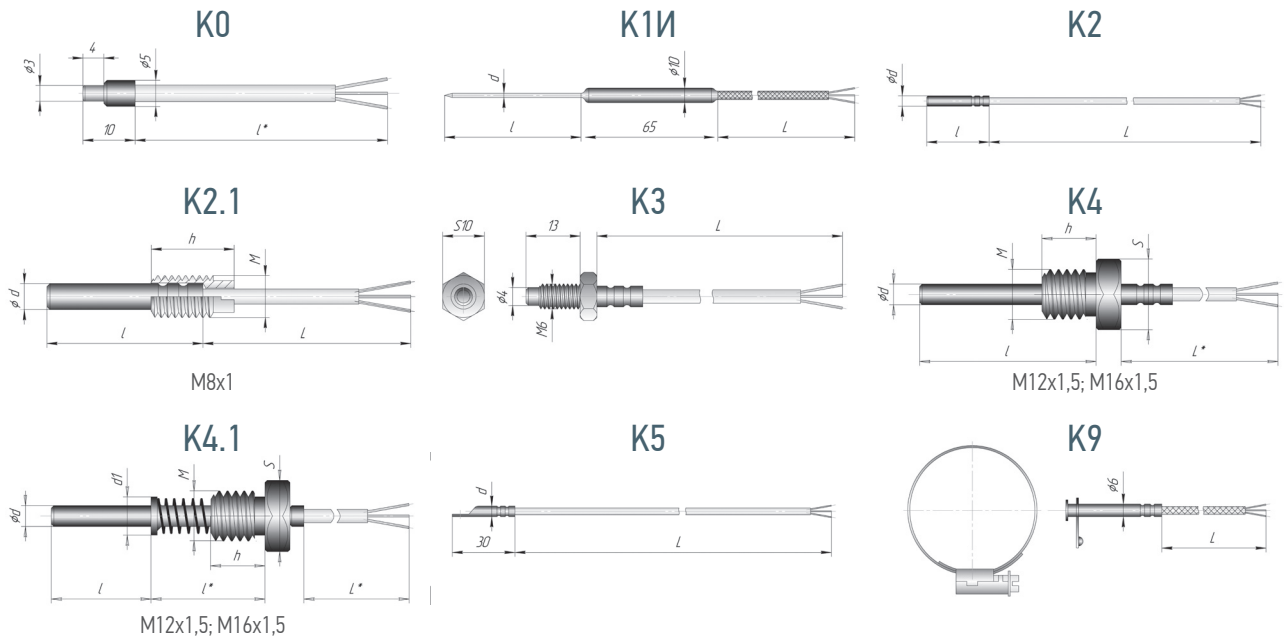
11.2 Термопреобразователи сопротивления с кабельным выводом

ТСХ.Х-Х-XX/Р_{тд}-Х-Х-Х-Х

М – медный П – платиновый	Тип
50М; 100М; 50П; 100П; Pt100; Pt1000	НСХ
К0; К1И; К2; К2.1; К3; К4; К4.1; К5; К9; К1У; К2Т; К2Ф; К3Р; К4Р; К10	Констр. исполнение
А; В; С	Класс допуска
2 – двухпроводная 3 – трехпроводная	Схема соединений
-50... +150 °С; -50... +180 °С; -50... +100 °С	Рабочий диапазон температур
D, мм	Диаметр монтажной части
l, мм	Длина монтажной части
L, м	Длина кабеля
RFS; RFMS; RFM; МГТФ	Тип кабеля

Описание прибора

Термопреобразователь сопротивления содержит термочувствительный элемент, который соединяется при помощи выводов с внешним кабелем и защитную арматуру из антикоррозионной стали. Внутреннее пространство термопреобразователя плотно заполняется мелкодисперсным порошком окиси алюминия. Внешний кабель имеет гибкие медные роволочные жилы с изоляцией из фторопласта. Внешняя оболочка кабеля изготовлена из силиконовой резины. В некоторых моделях применяется кабель с экраном.

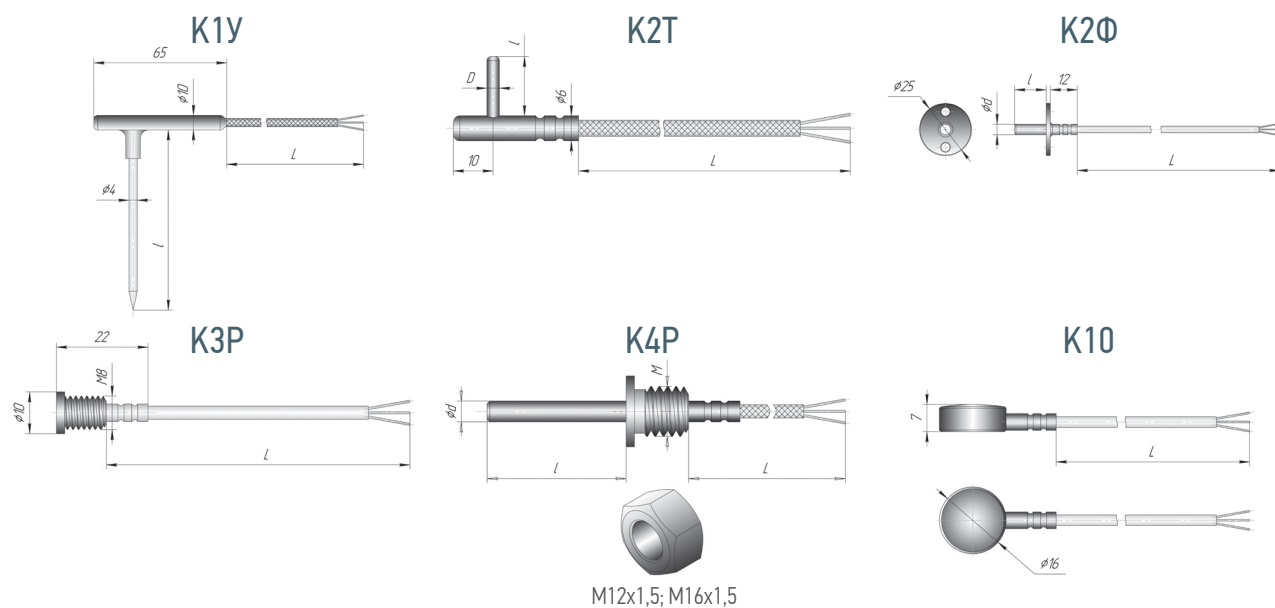



 Внесены в Государственный реестр средств измерений
 Российской Федерации под №51307-12 от 21.09.2012 г.

Технические характеристики

Конструктивное исполнение / Применение	Диаметр монтажной части, мм	Длина монтажной части, мм	НСХ	Класс допуска	Диапазон измеряемой тем-ры, °С	Время термической реакции, с	Ном-ый ток, мА	Схема соединений	Длина кабеля, м	Тип кабеля
К0 Контроль температуры двигателей, подшипников, радиаторов	3,0	10,0	50М	С	-50...+150	4,0	0,2	2 пр.; 3 пр.	2 пр.: 0,2; 0,5 3 пр.: 0,2; 0,5; 1,0; 2,0	RFM; RFS
			Pt100; Pt1000	В						
К1И Внутри продуктов при варении, копчении	2,0	100,0	50М	С	-50...+180	3,0	0,2	3 пр.	2,0; 4,0; 6,0	RFS; RFSM
	4,0	120,0	50М; 100М Pt100; Pt1000; 50П; 100П	В		7,0				
К2 Температура воздуха, массивных изделий	2,0	60,0; 80,0; 100	50М	С	-50...+150	3,0	0,2	2 пр.	0,2	МГТФ 0,07
	4,0; 5,0; 6,0	20,0; 30; 60,0; 80,0; 100,0	50М; 100М	В; С						
60,0; 80,0; 100,0		Pt100; Pt1000; 50П; 100П	А; В							
К2.1 Температура воздуха, массивных изделий	4,0; 5,0	20,0; 30,0; 60,0; 80,0; 100,0	50М; 100М	В; С	-50...+180	д4-7,0; д5-9,0	0,5	3 пр.	0,2; 1,0; 2,0; 4,0; 6,0	RFM; RFS; RFSM
		60,0; 80,0; 100,0	Pt100; Pt1000; 50П; 100П	А; В						
К3 Прессформы, подшипники	4,0	13,0	50М; 100М; Pt100; Pt1000	В; С	-50...+180	12,0	0,5	3 пр.	0,2; 1,0; 2,0; 4,0; 6,0	RFM; RFS; RFSM
К4 Контроль жидких и сыпучих сред	4,0; 5,0; 6,0; 8,0	60,0; 80,0 100,0; 120,0	50М	В; С	-50...+180	д4-10,0; д5-12,0; д6-15,0; д8-20,0	0,5	3 пр.	0,2; 1,0; 2,0; 4,0; 6,0	RFM; RFS; RFSM
		160,0; 200,0; 250; 320	Pt100; Pt1000; 50П; 100П	А; В						
К4.1 Контроль жидких и сыпучих сред	4,0; 5,0; 6,0; 8,0	60,0; 80,0 100,0; 120,0	50М	В; С	-50...+180	д4-10,0; д5-12,0; д6-15,0; д8-20,0	0,5	3 пр.	0,2; 1,0; 2,0; 4,0; 6,0	RFM; RFS; RFSM
		160,0; 200,0; 250; 320	Pt100; Pt1000; 50П; 100П	А; В						
К5 Поверхность твердых тел	4,0; 5,0	60,0	50М; 100М; Pt100; Pt1000; 50П; 100П	В; С	-50...+180	д4-7,0; д5-9,0	0,5	3 пр.	0,2; 1,0; 2,0; 4,0; 6,0	RFM; RFS; RFSM
К9 Поверхность труб	—	—	50М; Pt100; Pt1000	В; С	-50...+150	15,0	0,5	3 пр.	0,2; 1,0; 2,0; 4,0; 6,0	RFM; RFS; RFSM

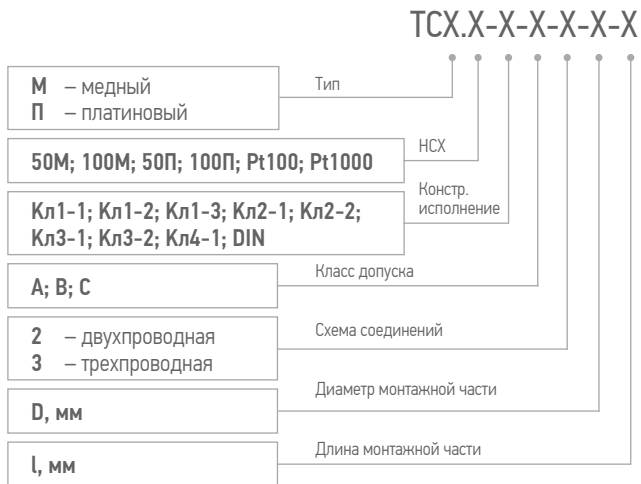
Термопреобразователи для специальных применений



Конструктивное исполнение / Применение	Диаметр монтажной части, мм	Длина монтажной части, мм	НСХ	Класс допуска	Диапазон измеряемой тем-ры, °С	Время термической реакции, с	Ном-ый ток, мА	Схема соединений	Длина кабеля, м	Тип кабеля
К1У Внутри продуктов при варении, копчении	4,0	120,0	50М; 100М; Pt100; Pt1000; 50П; 100П	В	-50...+180	7,0	0,5	3 пр.	2,0; 4,0; 6,0	RFS; RFSM
К2Т Сушка древесины, и в медицине	3,0; 4,0	10,0; 20,0; 30,0; 40,0; 50,0	50М Pt100; Pt1000	В А; В	-50...+150	д3-7,0; д4-10,0	0,5	3 пр.	0,2; 1,0; 2,0; 4,0; 6,0	RFS; RFSM
К2Ф Термокамеры	5,0	10,0; 20,0; 30,0	50М; Pt100; Pt1000	В	-50...+150	15,0	0,5	3 пр.	0,2; 1,0; 2,0; 4,0; 6,0	RFM; RFS; RFSM
К3Р Камеры полимерной окраски, в металлических конструкциях	6,0	10,0	50М Pt100; Pt1000	В, С В	-50...+150	30,0	0,5	3 пр.	0,2; 1,0; 2,0; 4,0; 6,0	RFS
К4Р Термокамеры, жидкостные термостаты с установкой изнутри	4,0; 5,0; 6,0; 8,0	60,0; 80,0; 100,0; 120,0; 160,0; 200,0; 250,0; 320,0	50М; 100М Pt100; Pt1000; 50П; 100П	В, С В	-50...+180	д4-10,0; д5-12,0; д6-16,0; д8-20,0	0,5	3 пр.	0,2; 1,0; 2,0; 4,0; 6,0	RFM; RFS; RFSM
К10 Со встроенным магнитом, на поверхности металлических емкостей, труб большого диаметра	16,0	7,5	50М; Pt100; Pt1000	С; В	-50...+100	120,0	0,5	3 пр.		RFM; RFS

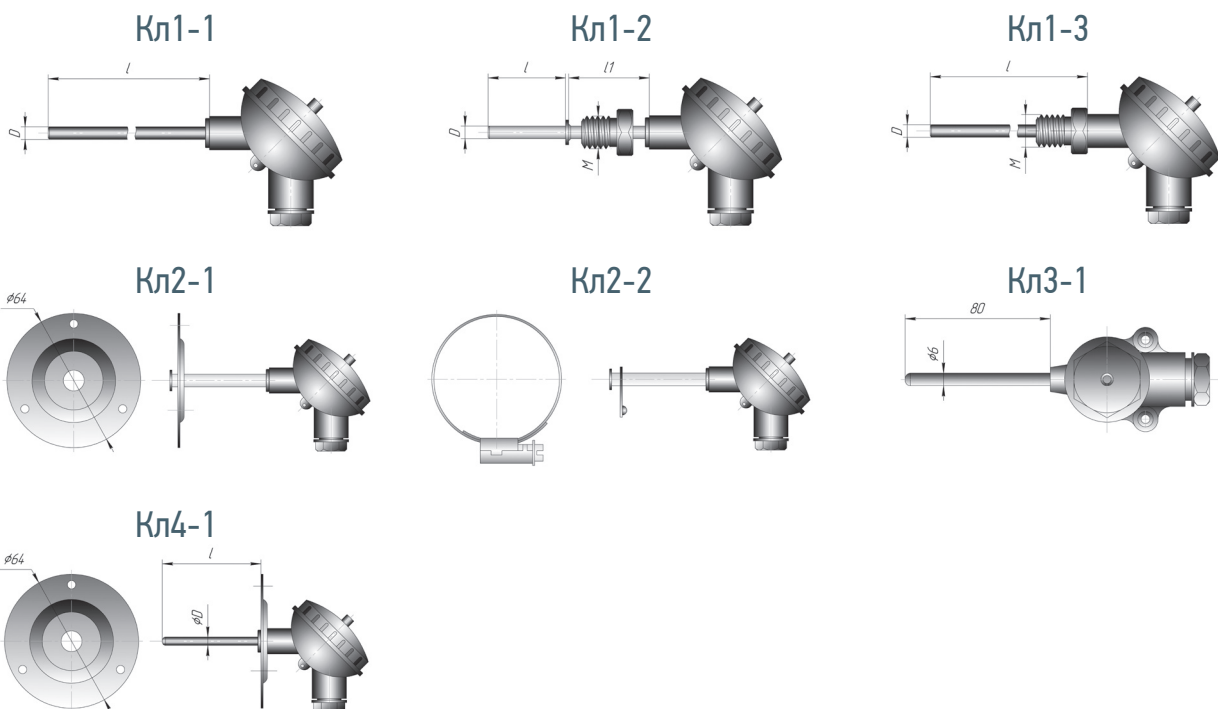
Пример обозначения: ТСМ.50М-К1И-В3/-50...+150°С-4-120-2,0 (тип НСХ – 50М, конструктивное исполнение – К1И, Класс допуска – В, схема соединения – трехпроводная, диапазон измеряемой температуры -50...+150 °С, диаметр монтажной части – 4 мм, длина монтажной части – 120 мм, длина кабеля – 2,0 м)

11.3 Термопреобразователи сопротивления с клеммной головкой



Описание прибора

Термопреобразователь сопротивления содержит термочувствительный элемент, который соединяется при помощи выводов с клеммами клеммной головки и защитную арматуру из антикоррозийной стали. Внутреннее пространство термопреобразователя плотно заполняется мелкодисперсным порошком окиси алюминия.





Внесены в Государственный реестр средств измерений Российской Федерации под №51307-12 от 21.09.2012 г.

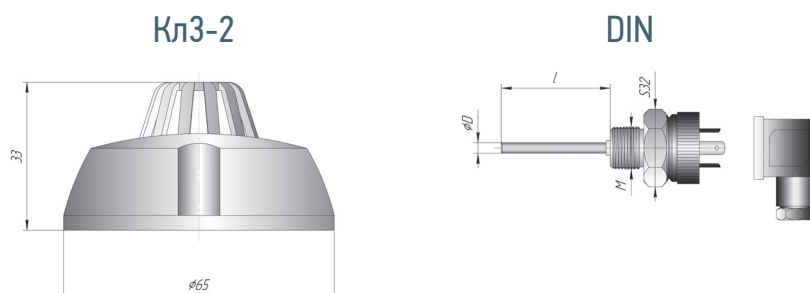
Технические характеристики

Конструктивное исполнение	Клеммная головка*	Диаметр монтажной части, мм	Резьбовое соединение, мм	Длина монтажной части, мм	НСХ	Класс допуска	Диапазон измеряемой температуры, °С	Время термической реакции, с	Номинальный ток, мА	Схема соединений
Кл1-1 погружной	М	5,0	-	80,0; 100,0; 120,0; 160,0; 200,0	50М; 100М; Pt100; Pt1000; 50П; 100П	50М,100М - В Pt100, Pt1000, 50П, 100П I до 120 мм - В свыше - А, В	-50...+180	9,0	0,5	3 пр.
		6,0		15,0				1,0		
	Б	8,0		80,0; 100,0; 120,0; 160,0; 200,0; 300,0; 400,0; 500,0; 630,0; 800,0; 1000,0				20,0	2,0	
		10,0		30,0				2,0		
Кл1-2 погружной	М (l1=30)	5,0	M12x1,5; G1/4	80,0 100,0 120,0; 160,0; 200,0	50М; 100М; Pt100; Pt1000; 50П; 100П	50М,100М - В Pt100, Pt1000, 50П, 100П I до 120 мм - В свыше - А, В	-50...+180	9,0	0,5	3 пр.
		6,0	M16x1,5; G3/8	15,0				1,0		
	Б (l1=120)	8,0	M20x1,5; G1/2	80,0 100,0 120,0 160,0 200,0; 300,0; 400,0; 500,0; 630,0; 800,0; 1000,0				20,0	2,0	
		10,0		30,0				2,0		
Кл1-3 погружной	М	5,0	M12x1,5; G1/4	80,0; 100,0; 120,0; 160,0; 200,0	50М; 100М; Pt100; Pt1000; 50П; 100П	50М,100М - В Pt100, Pt1000, 50П, 100П I до 120 мм - В свыше - А, В	-50...+180	9,0	0,5	3 пр.
		6,0	M16x1,5; G3/8	15,0				1,0		
	Б	8,0	M20x1,5; G1/2	80,0; 100,0; 120,0; 160,0; 200,0; 300,0; 400,0; 500,0; 630,0; 800,0; 1000,0				20,0	2,0	
		10,0		30,0				2,0		
Кл2-1 поверхностный	М	65,0	-	-	50М; Pt100; Pt1000;	С В	-50...+150	15,0	0,5	3 пр.
Кл2-2** поверхностный	М	-	-	-	50М; Pt100; Pt1000;	С В	-50...+150	15,0	0,5	3 пр.
Кл3-1 уличный воздушный	У	6,0	-	80,0	50М; 100М; Pt100; Pt1000; 50П; 100П	В	-50...+100	15,0	0,5	2 пр.
Кл4-1 для систем вентиляции и систем кондиционирования	М	2,0	-	100,0	50М	В, С	-50...+100	3,0	0,2	3 пр.
		4,0		100,0; 200,0	50М; 100М	В, С				
					Pt100; Pt1000; 50П; 100П;	А, В	7,0	0,5		

* – М – малая клеммная головка Ø 45 мм; Б – большая клеммная головка Ø 58 мм.

** – Присоединительный хомут в комплект поставки не входит.

Термопреобразователи сопротивления с клеммной головкой для специальных применений

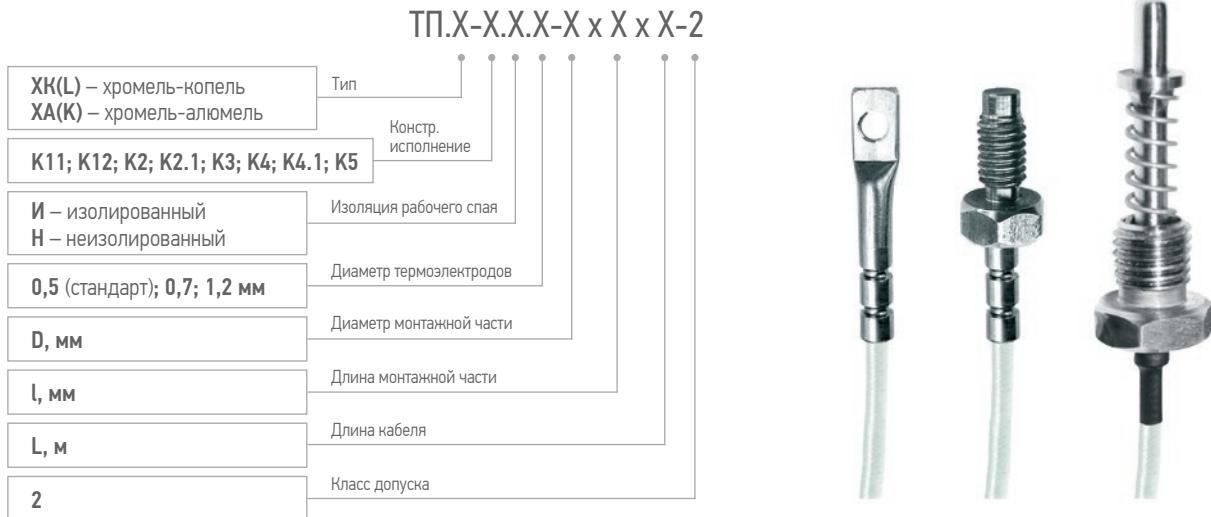


Конструктивное исполнение / Применение	Клеммная головка	Диаметр монтажной части, мм	Резьбовое соединение, мм	Длина монтажной части, мм	НСХ	Класс допуска	Диапазон измеряемой температуры, °С	Время термической реакции, с	Номинальный ток, мА	Схема соединений
Кл3-2 Внутри чистых помещений, воздушный.	Км	65,0	–	–	50М	В,С	-50...+50	–	0,2	3 пр.
					Pt100; Pt100	В				
DIN Внутри оборудования, движущихся агрегатов.	DIN	5,0	M20x1,5 G1/2	30,0; 60,0; 80,0; 100,0; 120,0; 160,0; 200,0; 250,0; 300,0	Pt1000	В	-50...+180	9,0	0,5	3 пр.
		6,0						15,0		
		8,0						20,0		

Пример обозначения: ТСП.Pt100-Кл1-2-В3-5х200 M12x1,5 (тип НСХ – Pt100, конструктивное исполнение – Кл1-2 (с подвижным штуцером), Класс допуска - В, схема соединения – трехпроводная, диаметр монтажной части – 5 мм, длина монтажной части – 200 мм, резьбовое соединение – M12x1,5)



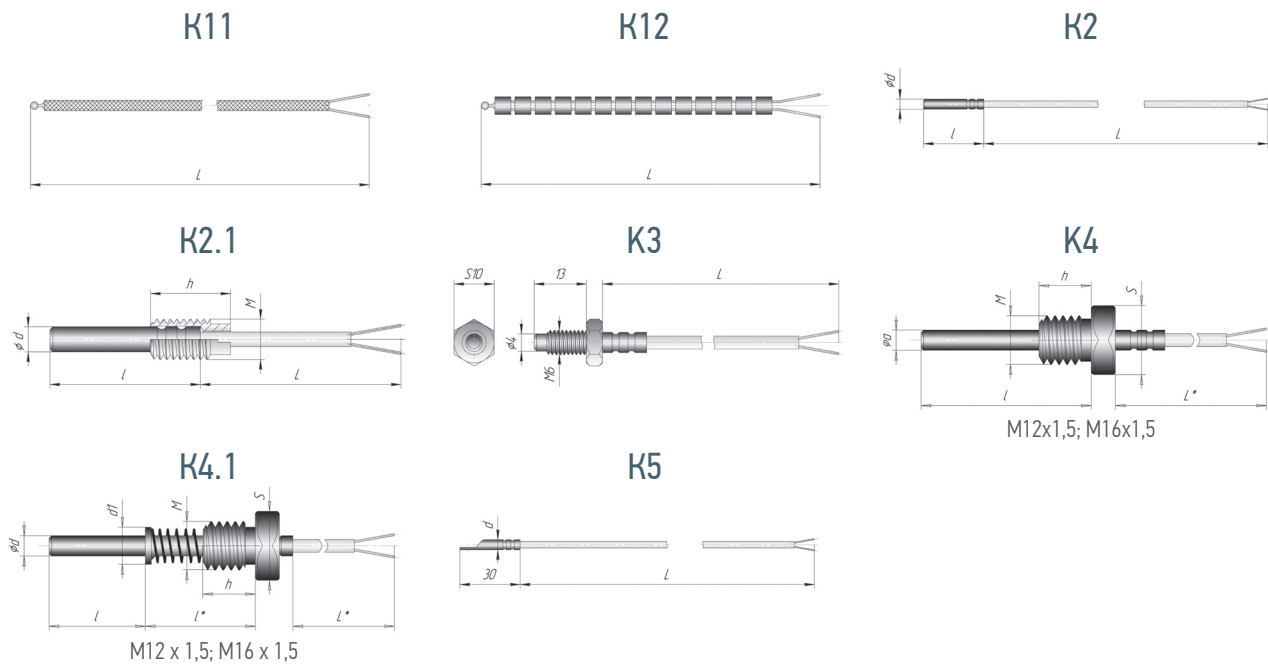
11.4 Термопреобразователи термоэлектрические



Описание прибора

Преобразователь термоэлектрический (термопара) состоит из двух соединенных сваркой проволок разного состава. Место соединения называют рабочим спаем. Место соединения противоположных концов проволок с медным кабелем или клеммами

прибора называют холодным спаем. Напряжение с термопары зависит от типа термопары, разницы температур рабочего и холодного спая и температуры рабочего спая.



Технические характеристики

Конструктивное исп.	Диаметр термоэлектродов, мм	Диаметр монтажной части, мм	Изоляция раб. спая, И-изолирован, Н-неизолирован	Длина монтажной части, мм	НСХ	Диапазон измеряемой температуры, С	Время термической реакции, с	Материал изоляции кабеля	Длина кабеля, м
К11	0,5; 0,7; 1,2	–	Н	–	К	-40,0...+800,0	1,0	Асбостеклонить К11С6	0,5; 1,0; 2,0; 4,0; 6,0
					Л	-40,0...+600,0			
К12	1,2	–	Н	–	К	-40,0...+1000,0	2,0	Керамическая трубка МКРц	0,5; 1,0; 2,0; 4,0; 6,0
					Л	-40,0...+600,0			
К2	0,5	4,0; 5,0	И	20,0; 30,0; 60,0; 80,0	К	-40,0...+350,0	8,0	Асбостеклонить К11С6	0,5; 1,0; 2,0; 4,0; 6,0
					Л	-40,0...+350,0			
			Н		К	-40,0...+800,0	5,0		
					Л	-40,0...+600,0			
К2.1	0,5	4,0; 5,0	И	20,0; 30,0	К	-40,0...+350,0	12,0	Асбостеклонить К11С6	0,5; 1,0; 2,0; 4,0; 6,0
					Л	-40,0...+350,0			
			Н		К	-40,0...+800,0	8,0		
					Л	-40,0...+600,0			
К3	0,5	4,0	И	13,0	К	-40,0...+350,0	20,0	Асбостеклонить К11С6	0,5; 1,0; 2,0; 4,0; 6,0
					Л	-40,0...+350,0			
			Н		К	-40,0...+800,0	14,0		
					Л	-40,0...+600,0			
К4	0,5; 0,7	4,0; 5,0; 6,0	И	10,0; 20,0; 30,0; 60,0; 80,0; 100,0; 120,0; 200,0; 250,0; 320,0	К	-40,0...+350,0	20,0	Асбостеклонить К11С6	0,5; 1,0; 2,0; 4,0; 6,0
					Л	-40,0...+350,0			
			Н		К	-40,0...+800,0	12,0		
					Л	-40,0...+600,0			
К4.1	0,5; 0,7	4,0; 5,0; 6,0	И	10,0; 20,0; 30,0; 60,0; 80,0; 100,0; 120,0; 200,0; 250,0; 320,0	К	-40,0...+350,0	20,0	Асбостеклонить К11С6	0,5; 1,0; 2,0; 4,0; 6,0
					Л	-40,0...+350,0			
			Н		К	-40,0...+800,0	12,0		
					Л	-40,0...+600,0			
К5	0,5	4,0	И	30,0	К	-40,0...+350,0	8,0	Асбостеклонить К11С6	0,5; 1,0; 2,0; 4,0; 6,0
					Л	-40,0...+350,0			
			Н		К	-40,0...+800,0	5,0		
					Л	-40,0...+600,0			

Класс допуска – 2

Пример обозначения: ТП.ХК(Л)-К5-И.0,5-5х30х1,0-2 (тип НСХ – ХК(Л), конструктивное исполнение – К5, изоляция рабочего пая – изолированный, диаметр термоэлектродов – 0,5 мм, диаметр монтажной части – 5 мм, длина монтажной части – 30 мм, длина кабеля – 1,0 м)

11.5 Термопреобразователи с токовым выходным сигналом 4...20 мА

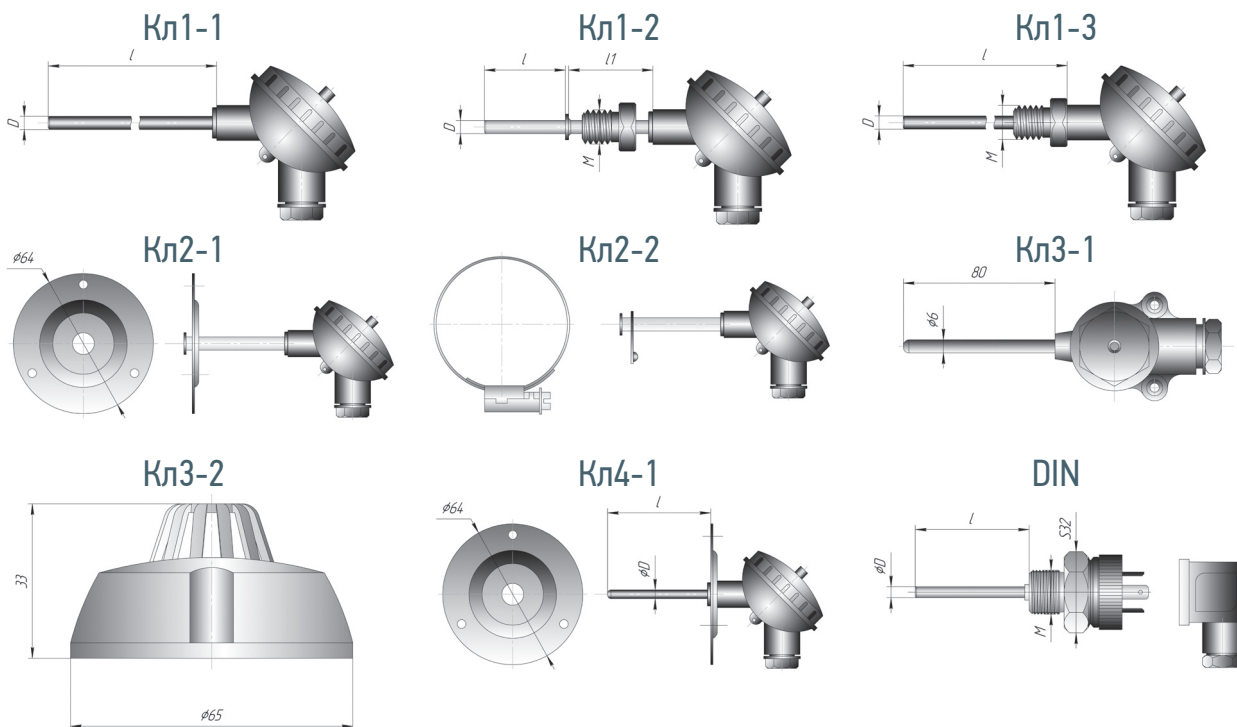
T.X-420-X-X-X-X-X/X

п/п – полупроводниковый ХА(К) – хромель-алюмель	Тип ЧЭ
Кл1-1; Кл1-2; Кл1-3; Кл2-1; Кл2-2; Кл3-1; Кл3-2; Кл4-1; DIN	Констр. исполнение
D, мм	Диаметр монтажной части (для Кл1-1, 1-2, 1-3, 4-1)
l, мм	Длина монтажной части (для Кл1-1, 1-2, 1-3, 4-1)
D, мм	Диаметр хомута (для Кл2-2)
T, °C	Диапазон преобразования температуры



Описание прибора

Датчик температуры с токовым выходным сигналом состоит из термопреобразователя (первичного преобразователя) и электронного блока преобразования сигнала с термочувствительного элемента в унифицированный токовый сигнал 4...20 мА (вторичного преобразователя).



(l-l) – зона действия рабочей температуры

Технические характеристики

Конструктивное исполнение / применение	Клеммная головка	Диаметр монтажной части, мм	Резьбовое соединение	Длина монтажной части, мм	Диапазон преобразования температуры, °С		Класс точности, %
					4 мА	20 мА	
Кл1-1 погружной	Б	5,0; 6,0; 8,0; 10,0	-	60; 80; 100; 120; 160; 200; 250; 300	-40	+125	0,5
					-40	+100	
					0	+100	
					0	+300 ($l_1 \geq 30$)	
					0	+500 ($l_1 \geq 120$)	
					0	+800 ($l_1 \geq 120$)	
Кл1-2 погружной	Б	5,0	M12x1,5	30; 60; 80; 100; 120; 160; 200; 250; 300	-40	+125	0,5
		6,0	M16x1,5		-40	+100	
					0	+100	
					0	+300 ($l_1 = 30; 120$)	
					0	+500 ($l_1 = 120$)	
		8,0; 10,0	M20x1,5; G1/2		0	+800 ($l_1 = 120$)	
Кл1-3 погружной	Б	5,0	M12x1,5	60; 80; 100; 120; 160; 200; 250; 300	-40	+125	0,5
		6,0	M16x1,5		-40	+100	
					0	+100	
		8,0; 10,0	M20x1,5; G1/2		0	+100	
Кл2-1 поверхностный	Б	65,0	-	-	-40	+125	0,5
					-40	+100	
					0	+100	
Кл2-2 поверхностный	Б	-	-	-	-40	+125	0,5
					-40	+100	
					0	+100	
Кл3-1 уличный воздушный	У	6,0	-	80	-40	+80	0,5
Кл3-2 для чистых помещений воздушный	К	65,0	-	-	-40	+50	0,5
					0	+50	
Кл4-1 для систем вентиляции и кондиц-ия	Б	5,0	-	100; 200	-40	+80	0,5
					-40	+125	
DIN для установки в оборудование	DIN	5,0; 6,0; 8,0	M20x1,5; G1/2	60; 80; 100; 120; 160; 200; 250; 300	-40	+125	0,5
					-40	+100	
					0	+100	
					0	+300	
					0	+500 ($l_1 \geq 120$)	
					0	+800 ($l_1 \geq 120$)	

11.6 Преобразователи аналоговых сигналов ПАС-01

Предназначены для подключения первичных преобразователей (датчиков) к цифровым сетям передачи данных RS485 и Ethernet.

Преобразователь для сети Ethernet
(стандарт IEEE802.3x)

ПАС-01-Е-Х-Х-Х



- Цифровая фильтрация измеренных параметров от промышленных импульсных помех;
- Коррекция измеренных параметров для устранения погрешности первичного преобразователя;
- Формирование аварийного сигнала при обнаружении неисправности первичного преобразователя;
- Высокая точность преобразования сигнала;
- Простой и понятный интерфейс пользователя.
- Универсальный вход для подключения датчиков и униф. сигналов.
- Опция двухпозиционного регулятора.



Описание прибора

ПАС-01-RS

Применяется в качестве подчиненного устройства в промышленных сетях с протоколом Modbus. Модуль ввода-вывода имеет два конструктивных исполнения, что существенно расширяет область его применения:

Прибор имеет герметичный корпус и три гермоввода для подключения прибора в разрыв сети RS485 и для подключения к нему датчика. Может устанавливаться непосредственно около датчика для подключения его к общей сети сбора данных.

Прибор имеет дополнительную опцию:

- **Р** – работа в режиме регулятора с симисторно-релейным выходом (уставки задаются через программу-конфигуратор).

ПАС-01-Е

Предназначен для преобразования сигналов, поступающих с первичных преобразователей в цифровой сигнал стандарта IEEE 802.3x (Ethernet) с целью подключения практически любого датчика к локальным сетям, а также к Интернет. Прибор имеет также вход RS485 Modbus, который может быть использован для конфигурирования прибора в сети. На программном уровне выполнена поддержка стека TCP/IP с реализацией следующих прикладных протоколов: ICMP (ping-запросы), Modbus TCP/IP (Modbus-сервер), DNS-клиент, SMTP (отправка почтовых сообщений), POP3 (получение почты – запросов), NTP (синхронизация системного времени).

Прибор имеет несколько дополнительных опций:

- **Р** – работа в режиме регулятора с симисторно-релейным выходом (уставки задаются через программу-конфигуратор);
- **А** – электронный архив с двумя режимами архивации данных: до заполнения или циклический с возможностью отправки архива по электронной почте или получения через программу-конфигуратор;
- **И** – индикатор показаний измеренных значений и времени на жк-индикаторе прибора.

Имеется функция почтового оповещения на три заданных почтовых электронных адреса.

Технические характеристики

Напряжение питания	9... 30 В (ПАС-01-RS); 22...26 В (ПАС-01-E)
Период опроса датчика	0,3...30,0 сек (ПАС-01-RS); 1 сек... 24 ч (ПАС-01-E)
Коммутируемые ток и напряжение и кол-во коммутируемых циклов (опция Р)	АС 250 В, 2 А, 50000 циклов
Объем архива (опция А)	6600 значений (ПАС-01-E)
Скорость обмена	до 115 Кб/с (ПАС-01-RS); 10 Мб/с (ПАС-01-E)
Потребляемая мощность	2 Вт
Время преобразования АЦП	не более 0,3 сек
Цифровая фильтрация измеряемых параметров:	<ul style="list-style-type: none"> • постоянная времени: 0...10 • полоса фильтра: 0...999,9
Средняя наработка на отказ	не менее 30000 ч
Габаритные размеры/степень защиты корпуса	90x55x25 мм/IP44 (ПАС-01-RS-Н, ПАС-01-E) 64x51x27 мм/IP20 (ПАС-01-RS-Д)
Масса	не более 0,16 кг (ПАС-01-RS-Н, ПАС-01-E) не более 0,06 кг (ПАС-01-RS-Д)

Наименование датчика и НСХ	Диапазон измерения, °С	Отн. погрешность преобразователя	Разрешающая способность
ТСМ.50М	-180...+200	±0,25 %	0,1 °С
ТСМ.100М	-180...+200	±0,25 %	0,1 °С
ТСП.50П	-200...+850	±0,25 %	0,1 °С
ТСП.100П	-200...+850	±0,25 %	0,1 °С
ТСП.Pt100	-200...+850	±0,25 %	0,1 °С
ТСП.Pt1000	-200...+850	±0,25 %	0,1 °С
ТХК(L)	-200...+850	±0,5 °С	0,1 °С
ТХА(К)	-200...+1300	±0,5 °С	0,1 °С
ТПП(S)	-50...+1700	±0,5 °С	0,1 °С
ТПП(R)	-50...+1700	±0,5 °С	0,1 °С
0...5 мА; 0...20 мА; 4...20 мА; -50...+50 мВ; 0...1 В	0...100 %	±0,25 %	0,1 %

Симисторно-релейный модуль в приборе с опцией Р позволяет на месте осуществлять функцию двухпозиционного двухканального регулятора. Например, при подключении к преобразователю датчика температуры-влажности с токовым выходом прибор может на месте управлять нагревателем и парогенератором. Уставки регулирования задаются из ПО. Там же можно видеть положения контактов реле модуля.

Программа-конфигуратор «ПАС-ДВТ»

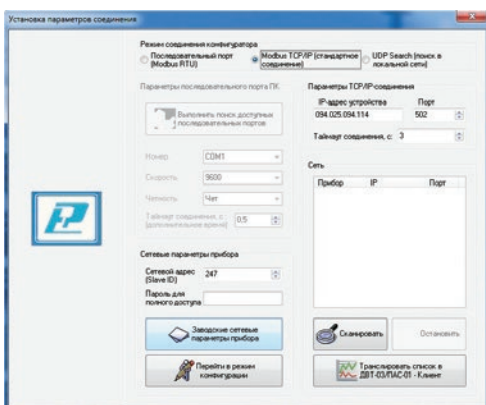
С приборами поставляется программа-конфигуратор «ПАС-ДВТ», при помощи которой можно не только производить поиск, регистрацию и конфигурирование приборов в сети, но также регистрировать данные измерений с представлением информации в виде таблицы и графика. Программа - конфигурирование ПАС-ДВТ постоянно совершенствуется и распространяется бесплатно.

Программа обеспечивает задание следующих параметров:

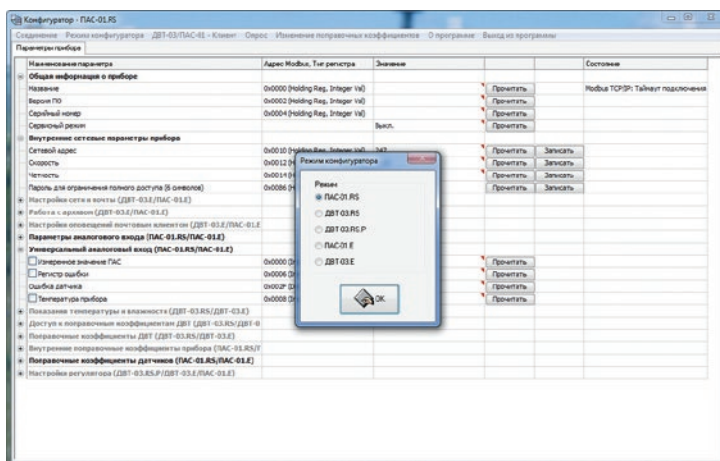
- адрес прибора в сети;
- скорость обмена;
- тип подключенного к прибору датчика;
- период опроса датчика;
- параметры цифровой фильтрации;
- нижнюю и верхнюю границу измеряемого параметра (масштабирование для датчиков токовых сигналов и сигналов напряжения);
- сдвиг температуры холодного спая при работе с термоэлектрическими преобразователями (термопарами);
- задание уставок регулирования для приборов, имеющих опцию «Р»;
- задание адресов электронной почты для отправки сообщений и архива значений (для ПАС-01-Е);
- включение-выключение контактов реле для приборов, имеющих опцию «Р»;
- задание параметров для работы с FTP-сервером.

Возможности программы:

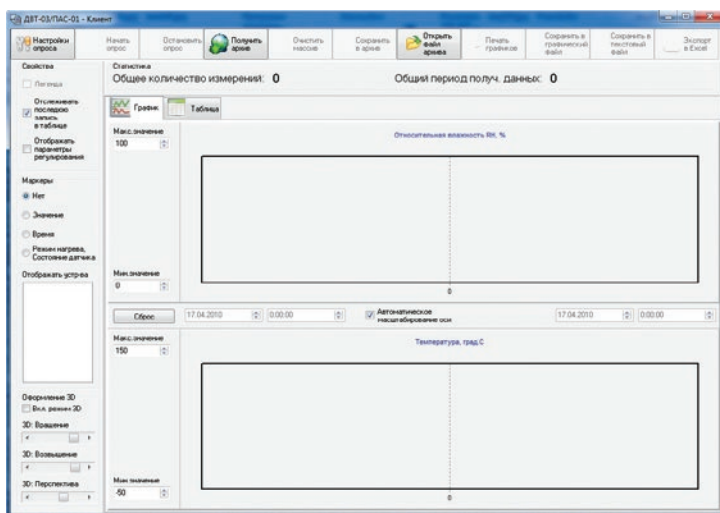
- индикация измеряемых параметров в режиме online;
- архивирование измеряемых параметров;
- представление данных в виде таблицы и графика, экспорт данных в Excel;
- получение данных о неисправностях, данных архива из памяти прибора;
- удаленное управление регулятором с возможностью ручного управления реле.



Установка параметров соединения ▲
Режим конфигуриатора ▶



Представление данных в виде графика или таблицы ▶



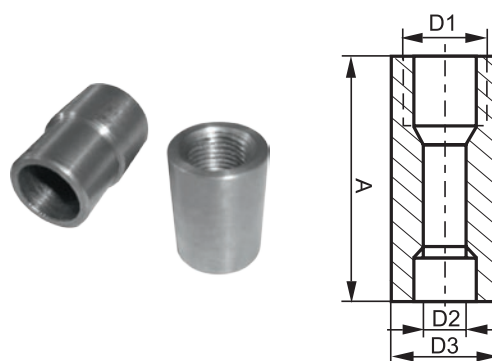
11.7 Арматура для подключения термопреобразователей

Арматура предназначена для присоединения термопреобразователей сопротивления и термопар к трубам, воздуховодам, различным емкостям.

1. Бобышка Б1

Предназначена для присоединения термопреобразователей к трубам, емкостям и т.д.
Материал: сталь 3 (10).

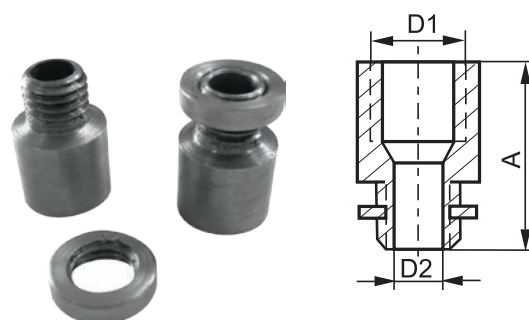
Обозначение при заказе	D1, мм	D2, мм	D3, мм	A, мм
Б1.М12	M12x1,5	7	18	30
Б1.М16	M16x1,5	10	24	32
Б1.М20	M20x1,5	14	28	34



2. Бобышка Б2

Предназначена для присоединения термопреобразователей к воздуховодам и т.д.
Материал: сталь 3 (10).

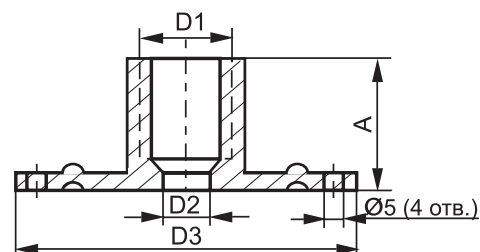
Обозначение при заказе	D1, мм	D2, мм	A, мм
Б2.М12	M12x1,5	8	28
Б2.М16	M16x1,5	10	30
Б2.М20	M20x1,5	14	32



3. Бобышка Б3

Предназначена для присоединения термопреобразователей к трубам, емкостям и т.д.
Материал: сталь 3 (10).

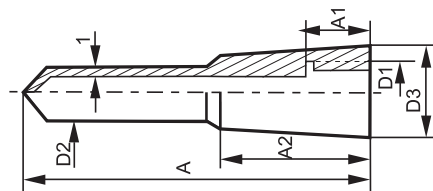
Обозначение при заказе	D1, мм	D2, мм	D3, мм	A, мм
Б3.М12	M12x1,5	8	65	18
Б3.М16	M16x1,5	10	65	20
Б3.М20	M20x1,5	14	65	22



4. Гильза защитная Гз1

Предназначена для присоединения термопреобразователей к трубам, емкостям и т.д.
 Материал: сталь 3 (10).

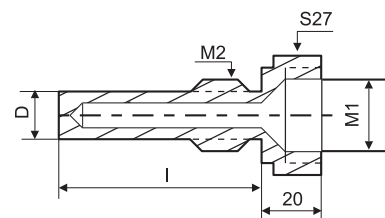
Обозначение при заказе	Длина защитного чехла термопреобразователя l, мм	D1, мм	D2, мм	D3, мм	A, мм	A1, мм	A2, мм
Гз1.М8.l	30; 60; 80; 100; 120	M8x1	8	11	l+12	8	20
Гз1.М12.l	30; 60; 80; 100; 120	M12x1,5	9	15	l+18	14	20
Гз1.М16.l	60; 80; 100; 120	M16x1,5	10	20	l+20	16	55
Гз1.М20.l	60; 80; 100; 120; 160; 200	M20x1,5	14	28	l+21	18	65



5. Гильза защитная Гз2

Предназначена для присоединения термопреобразователей к трубам, емкостям снабженным штуцером с внутренней резьбой соответствующего размера.
 Материал: сталь 3 (10).

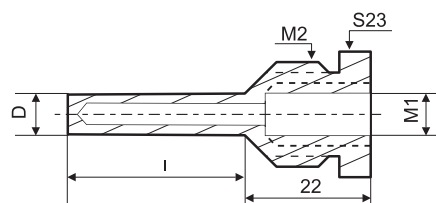
Обозначение при заказе	Длина монтажной части термопреобразователя l, мм	D, мм	M1, мм	M2, мм
Гз2.М1/М2.l	60; 80; 120	16x2	M20x1,5, Ст1/2	M20x1,5, Ст1/2



6. Гильза защитная Гз3

Предназначена для присоединения термопреобразователей к трубам, емкостям снабженным штуцером с внутренней резьбой соответствующего размера.
 Материал: сталь 3 (10).

Обозначение при заказе	Длина монтажной части термопреобразователя l, мм	D, мм	M1, мм	M2, мм
Гз3.М1/М2.l	30; 60; 80	10x1,5	M12x1,5	M20x1,5, Ст1/2



12. Датчики влажности и температуры

12.1 Датчики влажности и температуры ДВТ-03

Датчики влажности и температуры ДВТ-03 предназначены для измерения относительной влажности и температуры воздуха и неагрессивных газов в производственных, складских и бытовых помещениях, а также в свободной атмосфере.

ДВТ-03.X.X.X.X.X

<p>ТЭ – два токовых выхода 4...20 мА Т – два токовых выхода 4...20 мА, светодиодный индикатор RS – цифровой выход RS485 Modbus Е – цифровой выход Ethernet</p>	основное исполнение по типу выхода	<ul style="list-style-type: none"> • Взаимозаменяемый чувствительный элемент без потери точности; • Высокая точность измерения; • Высокая стабильность показаний; • Возможность повышения точности дополнительной юстировкой; • Встроенный микронагреватель чувствительного элемента для защиты от конденсации влаги; • Расширенный диапазон температуры эксплуатации.
<p>1 – повышенная точность 2 – нормальная точность 3 – пониженной точности</p>	исполнение по точности	
<p>Р – двухпозиционный регулятор (только для RS и E) А – электронный архив (только для E) И – Ж/к-индикатор (только для E)</p>	наличие дополнительных опций	
<p>Н1, Н2, К1, К2, У – для всех основных исполнений Кл1-1, Кл1-2, Кл4-1, Д, Км – только для исполнения ТЭ</p>	конструктивное исполнение	
<p>160, 200, 300 мм – для К1, К2 80, 200, 300 мм – для Кл1-1, Кл1-2, Кл4-1</p>	длина зонда	
<p>1,0; 2,0 м – для Н2</p>	длина кабеля	

Кл1-1
Кл4-1
У
Км

К1

Описание приборов

ДВТ-03 - это современные высококачественные приборы, в которых используются цифровые взаимозаменяемые сенсоры температуры и влажности емкостного типа. При выходе из строя сенсора его можно заменить без необходимости дополнительной юстировки датчика. Тип используемого сенсора определяет технические параметры и класс точности прибора. Датчики влажности различаются по типу выходного сигнала:

- **ДВТ-03.Т** и **ДВТ-03.ТЭ** – два токовых 4...20 мА;
- **ДВТ-03.RS** – цифровой RS485 Modbus;
- **ДВТ-03.Е** – цифровой Ethernet.

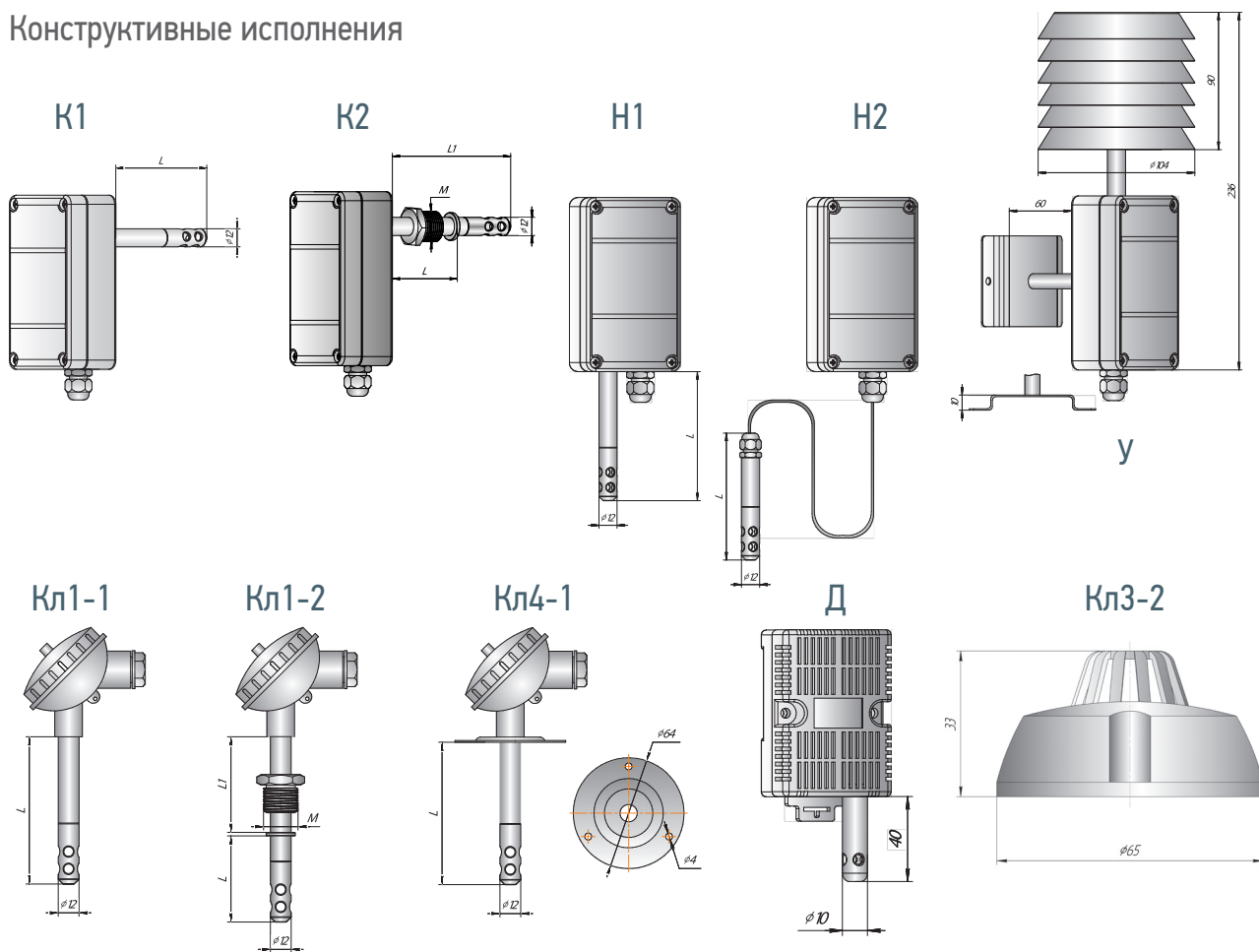
Некоторые типы датчиков снабжены дополнительными опциями: индикатором текущих значений, электронным архивом, встроенным регулятором. Имеется широкий ассортимент конструктивных исполнений, определяющих область применения датчиков: для использования вне здания, для установки на стену, воздухопровод, в термокамеру, для применения внутри бытовых и офисных помещений, для установки на ДИН-рейку внутри шкафов управления и автоматики и т.д.

Все датчики ДВТ-03 имеют диапазон измерения относительной влажности: 0...98%.

Диапазон измерения температуры максимальный составляет: -40...+100 °С и сильно зависит от относительной влажности контролируемой среды. Для датчиков, в которых первичный преобразователь (сенсор) находится в непосредственной близости от корпуса, диапазон измерения ограничивается температурой эксплуатации датчика.

Датчики ДВТ-03 имеют встроенную защиту от конденсации влаги на сенсоре. При относительной влажности выше 95 % автоматически включается нагрев микронагревателя сенсора, обеспечивающего повышение температуры сенсора примерно на 5 °С выше температуры окружающей среды. При этом относительная влажность вблизи сенсора уменьшается и предотвращается конденсация влаги.

Конструктивные исполнения



Основные исполнения ДВТ-03

№ п/п	Основное исполнение	Выходной сигнал	Возможности	Доп. опции	Конструктивные исполнения	Исполнения по точности
1	ДВТ-03.ТЭ	2*4...20 мА	–	–	H1, H2, K1, K2, Y, Кл1-1, Кл1-2, Кл4-1, Д, Кл3-2	2, 3
2	ДВТ-03.Т	2*4...20 мА	• Светодиодный индикатор, индикация температуры точки росы	–	H1, H2, K1, K2, Y	1, 2
3	ДВТ-03.RS	RS485 Modbus	• Программа конфигуратор с возможностью работы с данными	P – регулирование по двухпозиционному закону	H1, H2, K1, K2, Y	1, 2
4	ДВТ-03.E	Ethernet (IEE 802.3X)	• Modbus TCP/IP • DNS клиент • SMTP,POP3 • NTP • Программа конфигуратор с возможностью работы с данными	P – регулирование по трехпозиционному закону А – электронный архив И – Ж/к-индикатор	H1, H2, K1, K2, Y	1, 2

Технические характеристики

Напряжение питания	18...36 В (ДВТ-03.ТЭ, ДВТ-03.Т) я 22...26 В (ДВТ-03.Е) 10... 36 В (ДВТ-03.РС)
диапазон измерения относительной влажности	0...98 %
Диапазон измерения температуры	-40...+50 °С (H1, Y) -40...+100 °С (H2, K1, K2, Кл1-1, Кл1-2, Кл4-1) -20...+50 °С (Д) 0...+50 °С (Кл3-2)
Диапазон температуры эксплуатации	-40...+50 °С (H1, H2, K1, K2, Y, Кл1-1, Кл1-2, Кл4-1) -20...+50 °С (Д) 0...+50 °С (Кл3-2)
Степень защиты корпуса первичного преобразователя	IP50 (H1, H2, K1, K2, Кл1-1, Кл1-2, Кл4-1) IP53 (Y) IP40 (Д, Кл3-2)
Степень защиты корпуса вторичного преобразователя	IP54 (H1, H2, K1, K2, Y, Кл1-1, Кл1-2, Кл4-1) IP40 (Д, Кл3-2)
Габаритные размеры первичного преобразователя	Ø 12 мм, l=160 мм (H1, H2) Ø 12 мм, l=160, 200, 300 мм (K1, K2) Ø 100 мм, l=100 мм (Y) Ø 12 мм, l=80, 200, 300 мм (Кл1-1, Кл1-2, Кл4-1) Ø 10 мм, l= 30 мм (Д) Ø 25 мм, h=15 мм (Кл3-2)
Габаритные размеры вторичного преобразователя	115x65x40 мм (H1, H2, K1, K2, Y) 75x65x65 (Кл1-1, Кл1-2, Кл4-1) 65x45x29 (Д) Ø 65 мм, h=20 мм (Кл3-2)

Абсолютная погрешность в зависимости от исполнения по точности измерения

Измеряемая величина	Абсолютная погрешность (исп. 1)	Абсолютная погрешность (исп. 2)	Абсолютная погрешность (исп. 3)
Относительная влажность в диапазоне 10...90 %	±2,0 %	±3,0 %	±4,5 %
Относительная влажность в диапазоне 0...10 %, 90...98 %	±3,0 %	±4,0 %	±7,5 %
Температура в диапазоне -10...+60 °С	±1,0 °С	±1,5 °С	±2,0 °С
Температура в диапазоне -40...-10 °С, +60...+100 °С	±1,5 °С	±2,5 °С	±3,0 °С

Для контроля абсолютной погрешности датчика непосредственно на объекте, где он установлен можно использовать набор для юстировки, включающий в себя набор определенных солей, расфасованных в специальные емкости с заданным размером горловины. Для контроля погрешности необходимо снять с датчика защитный колпачок, при помощи пипетки смочить соль в одной из емкостей, надеть емкость на первичный преобразователь датчика вместо защитного колпачка. Через 0,5...2,0 часа в емкости будет создана определенная влажность, соответствующая табличному значению.

Программа конфигуратор ПАС-ДВТ

Программа ПАС-ДВТ размещена на сайте производителя www.relsib.com, предоставляется бесплатно и предназначена для поиска и настройки датчиков ДВТ-03.RS и ДВТ-03.E, находящихся в сети, а также для получения данных, визуализации их в виде таблиц и графиков, экспорта данных в формате Excel.

Программа позволяет задать сетевой адрес и имя датчика, установить необходимую скорость обмена и период опроса датчика. При помощи ПО ПАС-ДВТ можно произвести юстировку датчика по двум точкам, задать уставки регулирования для датчика, снабженного регулятором, отследить состояние контактов э/м реле регулятора. При помощи программы ПАС-ДВТ можно легко настроить датчик с выходом Ethernet для работы с архивом и электронной почтой.

Программа-конфигуратор обеспечивает:

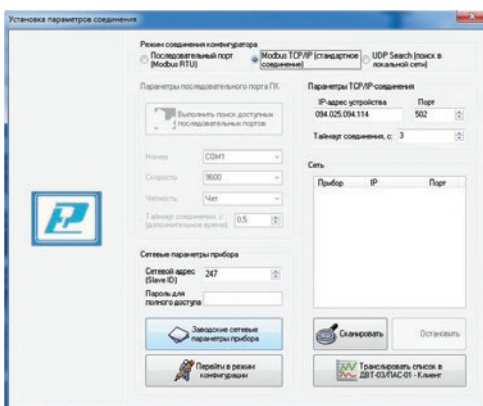
- задание сетевого адреса 1...247;
- задание скорости обмена от 1200 до 115200 бит/с;
- задание параметров цифрового фильтра;
- задание периода опроса датчиков в сети от 1 сек;
- контроль целостности датчика и сети;
- юстировку каждого датчика в сети по двум точкам;
- регистрацию параметров в виде таблицы и графика.

Дополнительные возможности ПО для ДВТ-03 с опцией P:

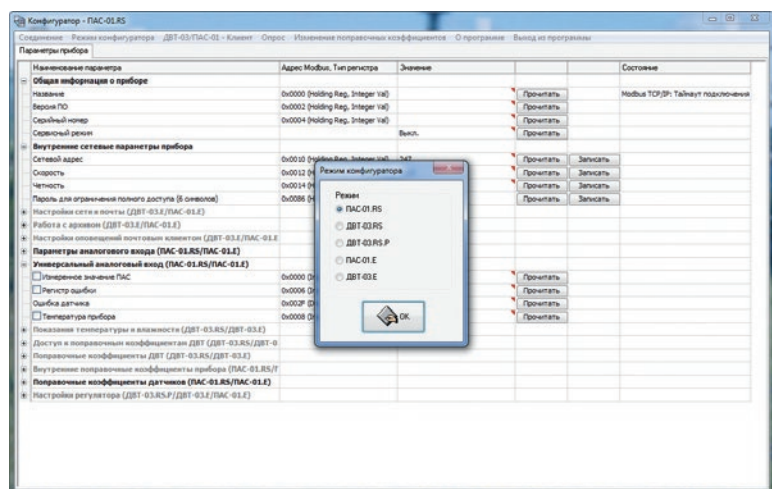
- задание уставок регулирования для каждого датчика;
- индикацию состояния выходных реле;
- задание реверса релейного выхода.

Для ДВТ-03.E.A:

- работа с архивом.



Установка параметров соединения ▲
Режим конфигуратора ►



13. Устройства защиты по температуре

13.1 Реле температурное РТ-1

Реле температурное с самовозвратом РТ-1 предназначено для эксплуатации в качестве встроенного элемента внутри тепловых и других, в том числе комбинированных пожарных извещателей, а также для работы в изделиях электротехнических для поддержания температуры и температурной защиты.

РТ-1.X.X.X.X.X-X/X	
РК – размыкающий контакт (нормально – замкнут)	
ЗК – замыкающий контакт (нормально – разомкнут)	
T _{ср.} – температура срабатывания	
Г – герметичный корпус Н – негерметичный корпус	
L, мм – длина проволочного вывода	
Л – есть – – нет	
L2, мм – общая длина вывода	
L1, мм – длина лепесткового вывода	
наличие лепесткового вывода	

- Миниатюрный корпус;
- Сверхнизкая инерционность;
- Небольшой гистерезис;
- Высокая надежность.



Описание прибора

В качестве чувствительного элемента в реле используется материал с «памятью формы», изготовленный по специальной технологии. При повышении температуры окружающей среды (до температуры срабатывания реле), чувствительный элемент (1) изменяет форму и воздействует на контактную пружину (2), в результате чего происходит размыкание (замыкание) контактов. При понижении температуры окружающей среды контакты реле возвращаются в исходное положение.

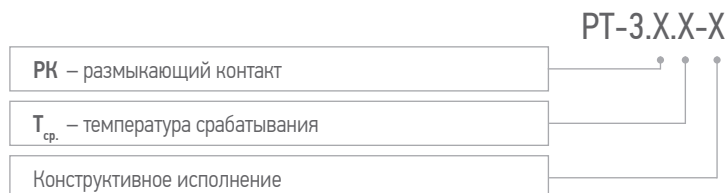


Технические характеристики

Номинальное/предельное коммутируемое напряжение	24/40 В
Номинальный/предельный коммутируемый ток	30/100 мА
Температура срабатывания	+50; 60; 62; 65; 70; 80 °С
Пределы допускаемых отклонений	±2; 3; 5; 10 °С (±5 °С – стандартное)
Гистерезис температурный	(4,5±2,5) °С
Показатель тепловой инерции	не более 3 сек
Полное сопротивление контактной цепи при замкнутых контактах, в процессе эксплуатации в нормальных климатических условиях	не более 1,0 Ом
Максимальная допустимая температура окружающей среды	+140 °С
Климатическое исполнение	УХЛ 3.1 по ГОСТ 15150-69
Условия эксплуатации:	<ul style="list-style-type: none"> • Температура окружающей среды -60...+125 °С • Относительная влажность до 98% при температуре 25 °С без конденсации влаги • Атмосферное давление (84,0-106,7) кПа
Габаритные размеры:	<ul style="list-style-type: none"> • Корпус: Ø 3 мм, l=8 мм • Проволочные выводы: Ø 0,3 мм, l = 10; 20 мм • Лепестковых выводы: l = 25; 33,5 мм (под винт М3)
Масса	не более 0,15 г
Средний срок службы	10 лет

13.2 Реле температурное РТ-3

Реле температурное РТ-3 предназначено для сигнализации и защиты от перегрева различного оборудования, в том числе электродвигателей, насосов, электрических и других тепловых котлов и т.д.



Описание прибора

Реле изготовлено в герметичном корпусе из нержавеющей стали с резьбовым соединением.

Подключение реле осуществляется через соединитель DIN43650.

Принцип действия реле РТ-3 основан на скачкообразной деформации диска из термометалла при достижении определенной температуры (температуры срабатывания).



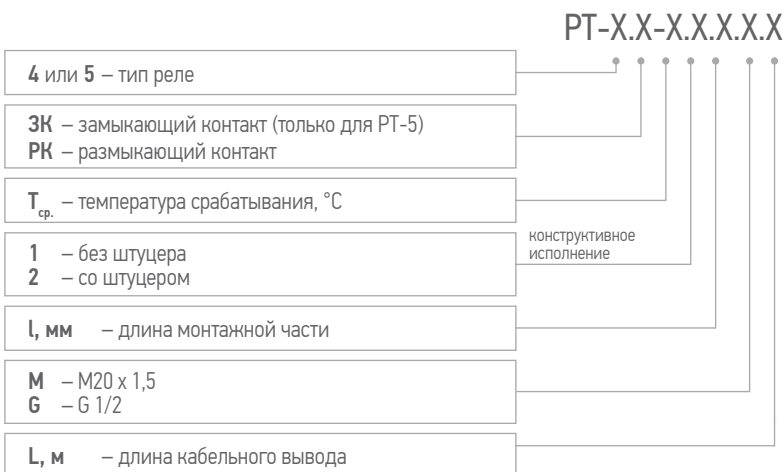
Внешний вид	Конструктивное исполнение	М	L ₁ , мм	L ₂ , мм
	01	G ¼	20	40
	02	G ¼	30	50
	03	G ½	20	40
	04	G ½	30	50
	05	G ¾	20	40
	06	G ¾	30	50
	07	M 20x1,5	20	40
	08	M 20x1,5	30	50

Технические характеристики

Номинальное напряжение	до 250 В 50 Гц
Номинальный ток	1,6 А при cosφ=0,6 2,5 А при cosφ=1
Количество коммутационных циклов, не менее	10000
Максимальный ток	4,0 А для 100 циклов
Температура срабатывания (из диапазона)	65...130 °С
Погрешность по температуре срабатывания	±5 °С
Гистерезис	15...45 °С
Напряжение пробоя в течение 1 мин.	не менее 2000 В 50 Гц
Степень защиты корпуса	IP65
Максимальное давление в контролируемой среде	4 МПа
Масса	не более 0,25 кг
Средний срок службы	10 лет

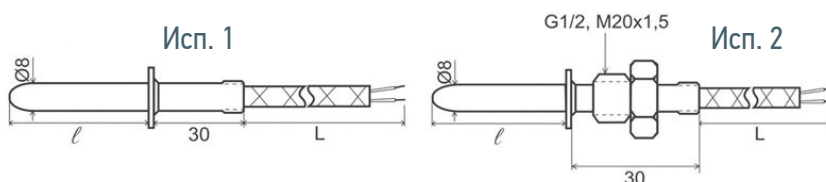
13.3 Реле температурные РТ-4 и РТ-5

Реле температуры предназначено для контроля, сигнализация о превышении температуры.



Описание прибора

Термореле изготавливаются в корпусе из нержавеющей стали. Термореле РТ-4 устойчиво к ударам и вибрации. Благодаря небольшому диаметру зонда реле имеет низкую тепловую инерционность. Благодаря маленькому гистерезису реле РТ-5 можно использовать для поддержания температуры (как термостат).



Технические характеристики

	РТ-4	РТ-5
Коммутируемое напряжение	≈24 В; ≈250 В	≈24 В; ≈120 В
Коммутируемый ток	3 А	1 А
Температура срабатывания	-45...+120 °С (с шагом 10 °С)	-20...+200 °С (с шагом 10 °С)
Погрешность (разброс по температуре срабатывания)	±5 °С	±5 °С
Гистерезис	10...40 °С	1...5 °С
Количество коммутационных циклов	не менее 10000	не менее 50000
Максимальное давление в контролируемой среде	1,6 МПа	1,6 МПа
Материал защитной арматуры	12Х18Н10Т или SUS304	12Х18Н10Т или SUS304
Длина монтажной части	20; 30; 60; 80; 100 мм	20; 30; 60; 80; 100 мм
Длина кабеля	0,2; 0,5; 1,0; 2,0 м	0,2; 0,5; 1,0; 2,0 м
Средняя наработка на отказ	не менее 50000 ч	не менее 50000 ч
Средний срок службы	5 лет	5 лет
Масса	не более 0,25 кг	не более 0,25 кг

14. Устройства пусковые для систем пожаротушения

14.1 Устройство пусковое температурное УПТ-01

Предназначено для автоматического запуска модулей порошкового пожаротушения (порошковых модулей) и передачи сигнала тревоги по линии связи. Жесткозакрепленные модули порошкового пожаротушения с автоматическим запуском применяют для тушения пожара без участия человека в производственных, складских, бытовых помещениях, гаражах, торговых залах, в шкафах с электрооборудованием и др.

- УПТ-01 может эксплуатироваться в очень жестких условиях, характерных при тушении пожаров. Имеет индикатор для контроля заряда элемента питания.
- Благодаря низкому энергопотреблению, средний срок службы устройства до смены элемента питания составляет не менее 10 лет. Таким образом, оснащенные УПТ-01 порошковые модули позволяют в 3 раза сократить затраты потребителя на демонтаж порошковых модулей для замены элемента питания.

Описание прибора

Устройство содержит два термореле РТ-1 с размыкающим контактом, включенные последовательно и находящиеся в зонде с перфорацией; электронный модуль; элемент питания CR2032; клеммы для подключения внешнего шлейфа и исполнительного устройства модуля пожаротушения. При срабатывании устройства оно подает в модуль пожаротушения электрический импульс и замыкает шлейф (ШПС) с ограничением максимального тока.

УПТ-01 устанавливается на порошковый модуль при помощи кронштейна и подключается к модулю через гермоввод корпуса. Запуск оснащенного УПТ-01 модуля происходит при достижении температуры окружающего воздуха $+70\text{ }^{\circ}\text{C}$.



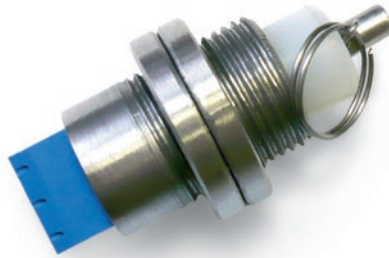
Технические характеристики

Температура срабатывания	$(70\pm 5)\text{ }^{\circ}\text{C}$
Диапазон напряжений в шлейфе (ШПС)	12... 70 В
Потребляемый ток	0,01 мА (в дежурном режиме) 20 мА (при срабатывании)
Напряжение импульса при срабатывании	более 8 В длительностью 5 мс на нагрузку 10... 16 Ом
Количество срабатываний до разряда элемента питания	не менее 10
Степень защиты	IP54
Температура эксплуатации	$-40...+50\text{ }^{\circ}\text{C}$
Устойчивость к воздействию температур	$-50...+75\text{ }^{\circ}\text{C}$
Средний срок службы	не менее 10 лет
Элемент питания	$3,0\pm 0,3\text{ В}$
Габаритные размеры	91x71 мм
Масса	не более 0,08 гр

14.2 Устройство пусковое ручное УПР-01

Устройство пусковое ручное УПР-01 предназначено для комплектования нового типа модулей порошкового пожаротушения - переносных модулей, которые применяют для активного тушения пожара так же, как тушат пожар струей воды.

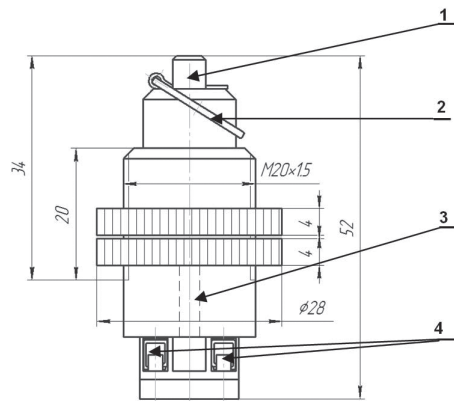
- УПР-01 не содержит элементов питания, а значит всегда готово к работе.
- УПР-01 может эксплуатироваться в очень жестких условиях, что и требуется при тушении пожаров.
- После срабатывания, УПР-01 можно взвести и использовать повторно.
- УПР-01 имеет компактный металлический корпус и легко крепится при помощи двух гаек на корпусе модуля порошкового пожаротушения.



Описание прибора

При выдергивании чеки встроенный электромагнитный генератор вырабатывает эдс, достаточную для срабатывания воспламенителя и запуска модуля порошкового пожаротушения.

УПР-01 жестко крепится на боковой поверхности модуля. Для срабатывания модуля необходимо просто выдернуть чеку.



1. Шток
2. Чека предохранительная
3. Возвратное отверстие
4. Контакты

Технические характеристики

Параметры электрического импульса на клеммах при запуске	5,5 В длительностью 5 мс на нагрузке 15 Ом
Степень защиты	<ul style="list-style-type: none"> • без защитного колпачка: IP40 • с защитным колпачком: IP54
Температура эксплуатации	-50...+80 °С
Средний срок службы	не менее 10 лет
Гарантийный срок хранения	1 год
Габаритные размеры	28x52 мм
Масса	не более 0,07 гр

15. Шкафы автоматики и пульты управления

15.1 Блок управления электрокаменкой БУК-1

Автоматическое включение электрокаменки через заданное время, поддержание заданной температуры в сауне;
Автоматическое отключение электрокаменки через заданное время;
Отключение электрокаменки в случае аварийных режимов (срабатывание защитного термовыключателя; выхода из строя датчика температуры; короткого замыкания нагрузки).

БУК-1-Х-XX

Количество фаз напряжения питания:
1 – одна фаза; 3 – три фазы

Мощность: 6,0; 9,0; 12 кВт

- Высокая точность контроля и поддержания температуры
- Одновременная индикация температуры и времени
- Дополнительная защита от повышения температуры
- Эргономичный, влагозащищенный корпус



Описание прибора

БУК-1 предназначен для управления работой электрокаменки с однофазным или трехфазным включением на симметричную нагрузку.

В качестве датчика температуры для блока применяется датчик температуры на основе полупроводникового чувствительного элемента ТС1047. Рекомендуется применять датчик температуры со встроенным термовыключателем ТС.п/п.сауна.

Номинальное напряжение питания, мощность электрокаменки, номинал встроенного автоматического выключателя в зависимости от модификации блока – в соответствии с таблицей ниже.

Допустимое отклонение напряжения питания от номинала $\pm 10\%$, частота 50 ± 1 Гц.

Модификация блока	Напряжение питания	Мощность, кВт	Автоматический выключатель
БУК-1-1-6,0	220В 1ф. 1N	6,0	1П 32А
БУК-1-3-6,0	380В 3ф. 1N	6,0	3П 13А
БУК-1-3-9,0	380В 3ф. 1N	9,0	3П 20А
БУК-1-3-12,0	380В 3ф. 1N	12,0	3П 25А

Блок позволяет подключить дополнительную нагрузку, например лампы освещения сауны, суммарной мощностью не более 400 Вт.

Блок имеет вход для подключения термовыключателя, при срабатывании (превышении температуры) контакты термовыключателя должны размыкаться.

Блок обеспечивает индикацию выхода температуры за пределы измеряемого диапазона:

- выше верхней границы диапазона, при этом на цифровом индикаторе мигает символ «-А»;
- ниже нижней границы диапазона, при этом на цифровом индикаторе мигает символ «_А».

Блок обеспечивает индикацию при обрыве в цепи датчика температуры, при этом на цифровом индикаторе отображается символ «-_А» и мигает индикатор «Авария».

Блок обеспечивает индикацию срабатывания термовыключателя, при этом мигает индикатор «Авария».

Технические характеристики

Диапазон измерения и регулирования температуры	-40...+125 °С
Пределы допускаемой погрешности измерения температуры	±3 °С
Шаг установки температуры	±0,1 °С
Диапазон установки времени до включения электрокаменки	от 0 до 24 ч с шагом 1 мин
Диапазон установки времени до выключения электрокаменки	от 1 мин до 6 ч с шагом 1 мин
Потребляемая мощность	не более 15,0 ВА (без учета мощности нагрузки)
Средняя наработка на отказ	не менее 20000 ч
Габаритные размеры	305x215x120 мм
Масса	не более 2,5 кг

Схема подключения блоков типа БУК-1-3-6,0; БУК-1-3-9,0; БУК-1-3-12,0.

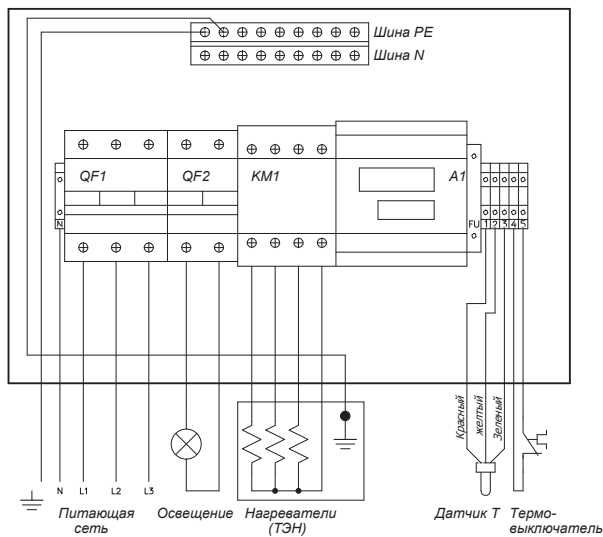
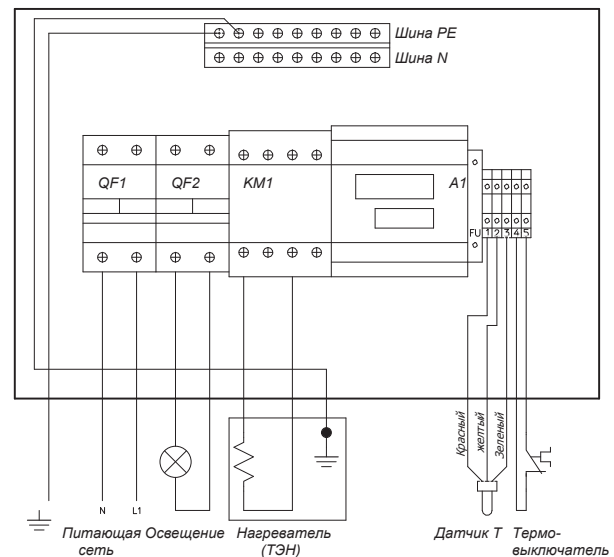


Схема подключения блока типа БУК-1-1-6,0



QF1, QF2 – автоматический выключатель;
KM1 – контактор модульный;
A1 – терморегулятор;

FU – держатель предохранителя 2A/250В;
1 – 5, N – клеммы;
Шина N – шина нейтрали;

Шина PE – шина заземления

15.2 Шкаф управления освещением ШУО

Шкафы управления освещением ШУО–1/10 и ШУО–3/15 предназначены для автоматического включения и выключения уличного освещения по заданному алгоритму и контроля потребления электроэнергии. Использование шкафов управления освещением позволяет в значительной степени экономить электроэнергию.

Описание прибора

Шкаф управления освещением комплектуется таймером реального времени ТРВ-02. Таймер снабжен цифровым светодиодным четырехразрядным индикатором, который отображает значения текущего времени в часах и минутах и индицирует значения уставок в режиме программирования.

При достижении установленного значения времени, либо уровня освещенности (при использовании датчика освещенности), происходит срабатывание выходного реле таймера.

Таймер имеет два независимых канала управления, для каждого из которых можно установить свои две временные уставки.

При необходимости шкаф управления освещением может быть укомплектован датчиком освещенности. Время включения и выключения от датчика каждого из каналов таймера, при достижении установленного уровня освещенности, составляет около 2 минут.

На передней панели шкафа расположено стеклянное окошко для считывания показаний электросчетчика.



Технические характеристики

Характеристики	ШУО–1/10	ШУО–3/15
Род тока и напряжение силовой цепи	однофазный – (220±22) В	трехфазный – (380±38) В
Суммарная мощность нагрузки	10,0 кВт	15,0 кВт
Тип применяемого электросчетчика	СЕ 101 R5 145M 220В 5–60А	ЦЭ6803В/1 1Т 220В 5–50А 4пр. М6 Р
Степень защиты корпуса	герметичный, IP54	
Температура окружающего воздуха	–40...+50 °С	
Наличие стеклянного окошка	Имеется	
Расположение гермовводов на корпусе	Сверху или снизу	

16. Комплектующие изделия и материалы

16.1 Корпуса для приборов



1. Корпус на DIN-рейку Д1

- Габаритные размеры: 72x88x54 мм;
- Материал: ударопрочный ABS-пластик;
- Цвет: черный, серый;
- Степень защиты: IP20.



4. Корпус переносного прибора с USB ПЗ

- Материал: пластмасса ABS+PC;
- Различные исполнения;
- Цвет: белый или черный.

Корпус изготовлен в исполнении с окном под индикатор и без окна, с двумя кнопками, с вырезом под USB-разъем, с батарейным отсеком под элемент питания типа 1/2AA, с двумя вариантами колпачков: под встроенный датчик и датчик-зонд.



2. Корпус переносного прибора П1

- Габаритные размеры: 73x140x27 мм;
- Материал: ударопрочный ABS-пластик;
- Цвет: черный, серый, белый, красный, синий;
- Степень защиты: IP40.



5. Ручка для датчика P1

- Материал: ударопрочный ABS-пластик;
- Цвет: черный.

Комплект включает в себя: деталь из пластмассы - 2 шт., винт М3 - 2 шт., гайка М3 - 2 шт., кабельный уплотнитель из ПВХ пластиката - 1 шт.



3. Корпус переносного прибора П2

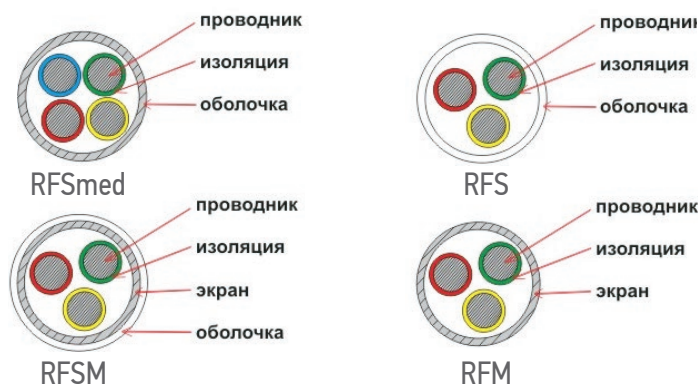
- Материал ABS
- Габаритные размеры: 165x81x31 мм
- Класс защиты: IP43
- Батарейный отсек: 4 x R03,AAA
- Прорезиненные боковые стороны
- Защелка батарейного отсека
- Затемненное стекло

16.2 Кабели

1. Медные гибкие высокотемпературные кабели для изготовления и подключения термопреобразователей сопротивления

Кабели состоят из трех многопроволочных медных жил с изоляцией из литого фторопласта(FEP), могут иметь экран из луженой медной проволоки, оболочку из силиконовой резины, три жилы имеют различный цвет изоляции: красный, желтый, зеленый, различаются также по сечению и строению жил.

- Рабочий диапазон температур: -60...+200°C.
- Исп. напряжение: 1500В (1 мин.), 3000В (0,25 с.).
- Рабочее напряжение: 300В.



Технические характеристики

Тип кабеля	Структура проводника (кол-во/диаметр проволок)	Диаметр проводника жилы, мм	Толщина изоляции жилы, мм	Сопротивление жилы при 20 °С, Ом/км	Экран	Толщина оболочки, мм	Внешний диаметр, мм
RFS 3x0,12	7/0,15	0,46	0,17	152	-	0,54	2,8±0,1
RFS 3x0,2	19/0,12	0,6	0,22	89	-	0,75	3,75±0,15
RFS 3x0,5	19/0,2	0,93	0,25	35	-	0,8	4,68±0,15
RFSM 3x0,12	7/0,15	0,46	0,17	152	+	0,76	3,75±0,15
RFM 3x0,12	7/0,15	0,46	0,17	152	+	-	2,2±0,15
RFSmed 4x0,08	7/0,1	0,1	0,1	360	-	0,5	2,2±0,1

2. Силиконовый кабель для кондуктометрических датчиков уровня RSS 3x1

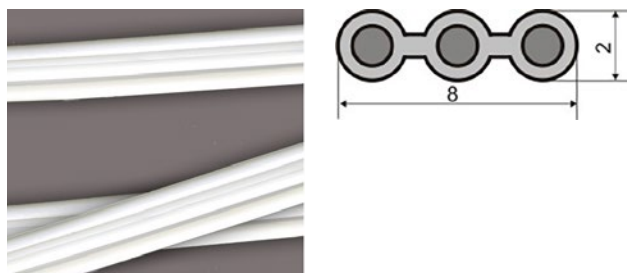
Силиконовый кабель RSS 3x1 (relsib stainless steel silicon) состоит из трёх однопроволочных жил из нержавеющей стали марки 12X18H10T с изоляцией из кремнийорганической(силиконовой) резины.

Кабель имеет в сечении плоскую конструкцию.

Силиконовый кабель RSS 3x1 применяется для изготовления 2-х и 3-х электродных кондуктометрических датчиков уровня, в том числе датчиков большой длины, а также для производства датчиков протечки электропроводной жидкости, в том числе для монтажа протяжённых линий контроля за протечкой в помещениях большой площади.

Силиконовый кабель RSS 3x1 позволяет:

- упростить конструкцию многоэлектродных датчиков уровня
- увеличить длину датчиков для резервуаров большой высоты
- построить протяжённые линии контроля за протечкой в помещениях большой площади

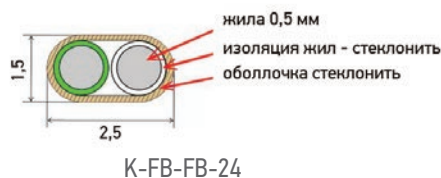
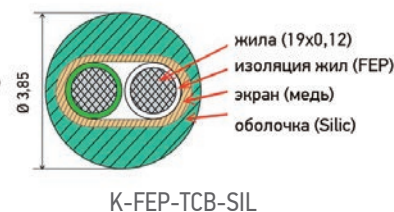
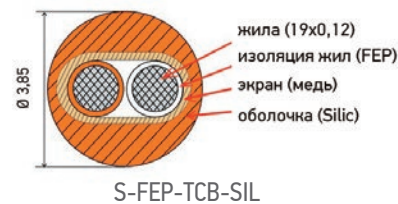
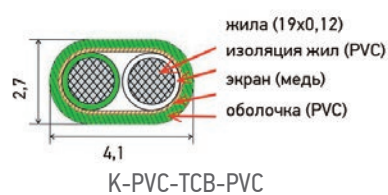


Диаметр жилы: 1 мм
 Сечение жилы: 0,78 мм²
 Толщина изоляции: 0,5 мм
 Внешние размеры в сечении: 8,0*2,0 мм
 Температура эксплуатации: -50...+200°C
 Электрическое сопротивление одной жилы, не более: 1 Ом/м
 Рабочее напряжение: 36 В
 Цвет изоляции: белый
 Срок службы: 25 лет
 Гарантийный срок хранения: 2 года

2. Гибкие высокотемпературные термопарные и термокомпенсационные кабели для подключения термоэлектрических преобразователей

Кабели состоят из двух термоэлектродных многопроволочных жил с изоляцией из высокотемпературного материала, могут иметь экран из медной или нержавеющей проволоки, оболочку из высокотемпературного материала. Цвет кабеля и цвета изоляции жил соответствуют международным стандартам для соответствующего типа термопары.

Максимальная погрешность в рабочем диапазоне температур 2,2 °С.



Технические характеристики

Наименование	Тип	Материал электродов	Сечение жил, мм ²	Материал изоляции жил	Экран	Материал оболочки	Внешний диаметр, мм	Макс. температура, °С
S-FEP-TCB-SIL	S	медь/медь-никель	2x0,2	фторопласт	медь	силикон	3,85	200
K-FEP-TCB-SIL	K	хромель/алюмель	2x0,2	фторопласт	медь	силикон	3,85	200
K-PVC-TCB-PVC	K	хромель/алюмель	2x0,2	ПВХ(PVC)	медь	ПВХ (PVC)	4,1x2,7	105
K-FB-FB-SSB	7/0,15	0,46	0,17	152	+	0,76	3,75±0,15	
K-PVC-TCB-PVC	K	хромель/алюмель	2x0,5	стеклонить	-	стеклонить	2,5x1,5	480
K-PVC-TCB-PVC	K	хромель/алюмель	2x0,5	стеклонить	нерж.пров.	стеклонить	3,2x2,0	400
K-PVC-TCB-PVC	K	хромель/алюмель	2x0,8	стеклонить	-	стеклонить	3,0x2,5	700
(аналог СФКЗ ХА)	K	хромель/алюмель	2x0,5	асбостеклонить	Нерж. сталь	-	3,3x2,3	400

16.3 Соединители медные и термопарные, разъемы

1. Соединители для переносных измерителей температуры



ССР-К

Витой провод, с плоским разъемом – вилкой-мини для подключения термопар типа К, 2 м, зеленый.



LT-001

Витой провод, с плоским разъемом – вилкой-мини для подключения термопар типа К, 2 м, желтый.



СС-RTD

Витой провод 4-х жильный для подключения термосопротивлений, 2 м, черный.



LT-004

Витой провод 3-х жильный с плоским разъемом-вилкой-мини для подключения термосопротивлений по 2-х и 3-х проводной схеме, черный.



2MT30XX

Провод 4-х жильный медный гибкий с разъемом круглым M12 и ответной панельной частью. Золоченные контакты 6 мкм, длина 1 м. Степень защиты IP68

2. Разъемы



ZZ-M09-S.

Плоский мини-разъем, для подключения термопар типа ТПП (S), оранжевый.



K-11/12.

Плоский мини-разъем для подключения термопар типа ХА(К), зеленый (желтый).



RTD-11/12.

Плоский мини-разъем с тремя контактами, для термосопротивлений.



2UB3001.

USB-разъем панельный герметичный, IP68.



Крышка для USB-разъема 2UB3001.

IP68.

Дилерская сеть НПК «Рэлсиб»

Город	Наименование предприятия	Контакты	E-mail
Центральный федеральный округ			
Белгород	ООО «ПКФ» Теплогаз-КИП» ИП	(4722) 31-70-15, 34-16-36	teplogazkip@mail.ru
Белгород	ООО «Центр КИП»	(4722)-34-65-47, 207-741	mail@centrkip.ru
Воронеж	ИП Щекин Б.А.	(473) 244-91-49	owenvrn@gmail.com
Москва	ООО «МТД проект»	(495) 989-22-74	info@mtd-proekt.ru
Москва	ООО «Приборы и Автоматика»	(495) 988-09-59, 712-32-09, 712-32-18	9880959@mail.ru
Москва	ООО «ЭНЕРГОПРОМ»	(495) 710-70-37/38 доб.114	114@kipia.ru
Ярославль	ООО «ВиаТех маркет»	(4852) 46-17-07, 46-15-11	viatech@rambler.ru
Ярославль	ООО НПК «Фазис»	т/ф (4852) 58-80-85; 58-80-87	fazis@yaroslavl.ru
Северо-западный федеральный округ			
Великий Новгород	ООО «НТС-ЭКО-Н»	8162) 55-77-40	sales@ntc-eco-n.ru
Калининград	ГК «ЭнТех»	(4012) 751-404 факс: 604-339	enterprise-tech@mail.ru
Санкт-Петербург	ООО «Овен СПб»	(812) 528-68-38, 528-35-81	mail@ovenspb.ru
Санкт-Петербург	ООО «ТД «Термоника»	(812) 677-56-53	termonika@yandex.ru
Санкт-Петербург	ООО КИП СПб	(812) 327-32-74, 327-32-40	sokolov@kipspb.ru
Санкт-Петербург	ООО Теплофизика	т/ф (812) 297-21-42, 297-86-46	tfizika@mail.ru
Санкт-Петербург	ООО «ПОЗИТРОН-КИП»	(812) 298-28-58, 298-29-34	pozitron-c@mail.ru
Дальневосточный федеральный округ			
Владивосток	ООО «АВИОР»	(4232) 491580	info@aviorvl.ru
Владивосток	ООО «Лидер Электро Прибор»	(423) 20-7777-4, 20-8888-4	bykov@leddv.pro
Сибирский федеральный округ			
Барнаул	ООО «Технопрофи»	(3852) 505-128	info@tprofi22.ru
Барнаул	ООО «ЭКА»	+7(3852)299-801,+7(3852)62-73-98	korogodin@ecaltd.ru
Бийск	ООО «АМРИТА»	(3854) т/ф 45-01-13	amrita.ra@mail.ru
Иркутск	ООО «АДС-Лаб»	(3952) 730-890; 737-890; 920-890	401065@gmail.com
Кемерово	ООО «Алькор СТ»	(3842) 361-810, 361-936	abirjuk@mail.ru
Кемерово	ООО «Вектор КИП»	(3842) 28-49-87 28-39-28	arsenal-td@yandex.ru
Красноярск	ООО «Сибирь КИПиА Центр»	(391) 291-39-52, тел.: 292-81-14	sales@sibkip.ru
Новосибирск	ООО «Лионика»	(383) 333-27-67	Lionica2000@mail.ru
Новосибирск	ООО «Приборика»	(383) т.213-56-37, 214-19-06, т/ф 330-38-39	priborika@academ.org
Новосибирск	ООО «Приборы»	ф. 361-20-11, 361-28-85	kel@ngs.ru
Томск	ООО «Компания СиТи-Томск»	(3822) 42-35-36	info@ct-tomsk.ru
Томск	ООО «Сибавтоматика+»	(382-2) ф.42-52-32	lilil@sib-a.ru
Уральский федеральный округ			
Екатеринбург	ООО НПП «Овен-Урал»	тел. (343) 286-75-40	owen-ek@ya.ru
Екатеринбург	ООО «Тера»	(343) 383-12-11	1@terainvest.ru
Екатеринбург	Компания «Приборы Урала»	(343) 345-03-03, 220-10-53	3450303@bk.ru
Тюмень	ООО «Алетейя Салон автоматике»	(3452) 500-740	info@kip72.ru
Челябинск	ООО «Росприбор»	(351) т/ф 729-94-92	7299492@bk.ru

Челябинск	ООО «РусАвтоматизация»	(351) 799-54-26	info+548518@rusautomation.ru
Челябинск	ООО ИК «Техно-Ком»	(351) 239-11-47, (351) 239-11-58, +7 (909) 746-30-48	techno-kom@inbox.ru
Приволжский федеральный округ			
Казань	ООО «СОЮЗ-ПРИБОР»	(843) 293-44-20, 293-44-60	pdg@souz-pribor.ru
Ижевск	ООО «ИжКИПсервис»	(3412) 559-759, 559-859, 339-759, 339-859	bso@izhkipservis.ru
Ижевск	ООО «Системы автоматизации»	(3412) 52-92-98, 52-92-75	info@kipdepo.ru
Киров	ООО «Альфа-Пром»	(8332) 54-04-42	kip@alfa-prom.ru
Нижний Новгород	ООО «Техно-КИП»	(831) 220-56-13, 463-82-70, 463-85-94	tehno-kip@yandex.ru
Пермь	ООО «Приборы контроля и Привод»	(342) 270-02-27	utemov@pkp.ru
Пермь	ООО «Приборы и системы контроля» (ООО «ПРИСК»)	(342) 2179142, 2179143	pribor@parmail.ru
Пермь	ООО «ЛНК»	(342) 271-84-72	1lnk@bk.ru
Пермь	ООО «Дельта Инжиниринг»	(342) 265-51-24	info_delta@bk.ru
Самара	ООО «ФЭА»	(846) 273-49-36	office@fea-samara.ru
Уфа	ООО «ОВЕН-Уфа»	(347) 251-17-59	owen@owen-ufa.ru
Северо-Кавказский федеральный округ			
Ставрополь	ООО «ИТ-Автоматика»	(863) 297-20-79	it-rostov@e4u.ru
Южный федеральный округ			
Волгоград	ООО «Компания КИПАСО»	(8442) 26-76-52	info@kipaso.ru
Волжский	ООО «ВОЛГОПРОМАВТОМАТИКА»	(8443) 77-76-77	vpa@vpa.ru
Краснодар	ООО «ЭЛЕКТРО-Сервис»	(861) 224-59-45	teplokom@kipautomatika.ru
Ростов-на-Дону	ООО «Донские Измерительные Системы»	(863) 291-01-93, 290-42-69	dis-kip@mail.ru
Ростов-на-Дону	ООО «ДИСИСТЕХ»	(863) 294-71-84, 8-800-775-19-20	info@sensor-tools.ru
Украина			
Киев	ЧАО «УКРТЕХПРИБОР ТД»	8 (10-38044) 331-65-07	drobyazko@ukrteh.kiev.ua
Беларусь			
Минск	ГК «РосАвтоматизация»	+375 17 275-90-90, +375 29 606-63-00	rosprom@rosprom.by
Республика Казахстан			
Алматы	ТОО АКЭТО	(727) 390-32-07	322.asd@aketo.org
Алматы	ТОО «БНТ – Group»	+7 (771) 407-25-13	oms.sale@gmail.com
Павлодар	ИП Гревцев К.Г.	(7182) 60-55-07; +7 913 922 8383	kabeks@mail.ru
Петропавловск	ТОО «Гелика»	+7-7152-53-42-80, 53-42-81, 53-42-82	info@gelika.kz