



БЛОК УПРАВЛЕНИЯ ЭЛЕКТРОКАМЕНКОЙ

БУК–1



Адрес предприятия–изготовителя:

г. Новосибирск, Красный пр., 220, корпус 2, офис 102
тел. (383) 354–00–54 (многоканальный);
236–13–84; 226–57–91; факс (383) 203–39–63

для переписки:
630110, г. Новосибирск, а / я 167

e–mail: tech@relsib.com;
<http://www.relsib.com>

Руководство по эксплуатации

РЭЛС.422419.004 РЭ

- 3 -

Настоящее руководство по эксплуатации (РЭ) предназначено для изучения обслуживающим персоналом конструкции и основных технических характеристик, принципа действия, правил технической эксплуатации и гарантий предприятия–изготовителя, а также сведений о техническом обслуживании **блока управления электрокаменкой БУК–1** (далее – блок).

Перед эксплуатацией блока внимательно ознакомиться с настоящим РЭ.

Блок выполнен в климатическом исполнении УЗ.1 по ГОСТ 15150–69.

Блок рекомендуется эксплуатировать при температуре окружающего воздуха от минус 10 до плюс 40 °С, относительной влажности до 80 % при температуре плюс 35 °С и атмосферном давлении (84,0–106,7) кПа.

Условное обозначение блока приведено в приложении А.

При покупке блока необходимо проверить:

- комплектность;
- отсутствие механических повреждений;
- наличие штампов и подписей в свидетельстве о приеме и гарантийном талоне предприятия–изготовителя и (или) торгующей организации.

1 НАЗНАЧЕНИЕ ИЗДЕЛИЯ

1.1 Блок управления электрокаменкой БУК–1 предназначен для управления работой электрокаменкой с однофазным или трёхфазным включением на симметричную нагрузку.

1.2 В качестве датчика температуры для блока применяется датчик температуры на основе полупроводникового чувствительного элемента ТС1047. Рекомендуется применять датчик температуры со встроенным термовыключателем ТС.п/л.сауна производства НПК Рэлсиб.

1.3 Блок позволяет:

- а) автоматически включать электрокаменку через заданное время, поддерживая заданную температуру в сауне;
- б) автоматически отключать электрокаменку через заданное время;
- в) отключать электрокаменку в случае аварийных режимов:
 - срабатывание защитного термовыключателя;
 - выхода из строя датчика температуры;
 - короткого замыкания нагрузки.

2 ТЕХНИЧЕСКИЕ ХАРАКТЕРИСТИКИ

2.1 Номинальное напряжение питания, мощность нагревателей электрокаменки, номинал встроенного автоматического выключателя в зависимости от модификации блока – в соответствии с таблицей 1.

Допустимое отклонение напряжения питания от номинала $\pm 10\%$, частота 50 ± 1 Гц.

- 4 -

Таблица 1

Модификация блока	Напряжение питания	Мощность нагревателей, кВт	Автоматический выключатель
БУК–1–1–6,0	220В 1ф. 1N	6,0	1П 32А
БУК–1–3–6,0	380В 3ф. 1N	6,0	3П 13А
БУК–1–3–9,0	380В 3ф. 1N	9,0	3П 20А
БУК–1–3–12,0	380В 3ф. 1N	12,0	3П 25А

2.2 Диапазон измерения и регулирования (задания уставки) температуры – от минус 40 до плюс 125 °С.

2.3 Пределы допускаемой погрешности измерения температуры – ± 3 °С.

2.4 Шаг установки температуры – $\pm 0,1$ °С.

2.5 Диапазон установки времени до включения электрокаменки – от 0 до 24 ч с шагом 1 мин.

2.6 Диапазон установки времени до выключения электрокаменки – от 1 мин до 6 ч с шагом 1 мин.

2.7 Тип подключаемой нагрузки – активная нагрузка ($\cos \varphi = 1,0$), нагревательные элементы (ТЭН). Коммутируемая мощность – согласно таблице 1.

2.8 Блок позволяет подключить дополнительную нагрузку, например лампы освещения сауны, суммарной мощностью не более 400 Вт.

2.9 Блок имеет вход для подключения термовыключателя, при срабатывании (превышении температуры) контакты термовыключателя должны размыкаться.

2.10 Блок обеспечивает индикацию выхода температуры за пределы измеряемого диапазона:

– выше верхней границы диапазона, при этом на цифровом индикаторе мигает символ « \bar{A} »;

– ниже нижней границы диапазона, при этом на цифровом индикаторе мигает символ « \underline{A} ».

2.11 Блок обеспечивает индикацию при обрыве в цепи датчика температуры, при этом на цифровом индикаторе отображается символ « \bar{A} » и мигает индикатор «Авария».

2.12 Блок обеспечивает индикацию срабатывания термовыключателя, при этом мигает индикатор «Авария».

2.13 Потребляемая мощность – не более 15,0 ВА (без учета мощности нагрузки).

2.14 Средняя наработка на отказ – не менее 20000 ч.

2.15 Средний срок службы – 5 лет.

2.16 Габаритные размеры блока – не более:
– длина – 305,0 мм; ширина – 215,0 мм; глубина – 120,0 мм.

2.17 Масса блока – не более 2,5кг.

3 КОМПЛЕКТНОСТЬ

3.1 Комплектность поставки блока – в соответствии с таблицей 2.

Таблица 2

Наименование изделия	Обозначение изделия	Количество, шт.
1 Блок управления электрокаменкой БУК 1	РЭС.422419.004	1
2 Руководство по эксплуатации	РЭС.422419.004 РЭ	1

Примечание – Поставка блоков в транспортной таре, в зависимости от количества изделий, по заявке Заказчика.

4 УКАЗАНИЕ МЕР БЕЗОПАСНОСТИ

4.1 Блок по защите от поражения электрическим током выполнен, как управляющее устройство I класса, и соответствует требованиям ГОСТ Р МЭК 730-1-94.

4.2 По степени защиты от проникновения внешних твердых предметов и влаги, соответствует IP54 по ГОСТ 14254-96.

4.3 **ВНИМАНИЕ!** В блоке используется напряжение питания опасное для жизни человека.

При установке блока на объект эксплуатации, а также при устранении неисправностей и техническом обслуживании необходимо отключить блок от питающей сети.

4.4 Блок должен быть установлен в отдельном, смежном с парильной помещении, соответствующем согласно ПУЭ помещениям без повышенной опасности.

НЕ ДОПУСКАЕТСЯ утапливать блок в стенные конструкции сауны.

4.5 Блок подключается к сети и электрокаменке в соответствии с приложением Б.

Кабели питания для подключения блока к электрокаменке должны быть влаго- и термостойкими с изоляцией из кремнийорганической резины и медной токопроводящей жилкой.

4.6 НЕ ДОПУСКАЕТСЯ попадание влаги на внутренние электро-радио-элементы блока.

4.7 ЗАПРЕЩАЕТСЯ эксплуатация блока в агрессивных средах с содержанием кислот, щелочей и пр.

4.8 При эксплуатации и техническом обслуживании блока необходимо соблюдать требования «Правил техники безопасности при эксплуатации электроустановок потребителей».

4.9 Установка, подключение, регулировка, эксплуатация и техническое обслуживание блока должны производиться только квалифицированными специалистами, имеющими группу по электробезопасности не ниже третьей.

4.10 При установке, эксплуатации и техническом обслуживании блока необходимо соблюдать требования, изложенные в разделе 8 настоящего РЭ.

6 РАБОТА С ТЕРМОРЕГУЛЯТОРОМ РАТАР-02К

6.1 Описание элементов управления и индикации

На передней панели управления и индикации, в соответствии с рисунком 2, расположены:

- 1 – цифровой светодиодный индикатор – для отображения текущего значения температуры;
- 2 – индикатор «Нагрев» – предназначен для индикации включения выходного устройства терморегулятора;
- 3 – индикатор «Авария» – для индикации аварийных ситуаций;
- 4 – индикатор «Время до включения» – предназначен для индикации режима отсчета времени до включения и режима задания времени до включения;
- 5 – индикатор «Время до выключения» – предназначен для индикации режима отсчета времени до выключения и режима задания времени до выключения;
- 6 – цифровой светодиодный индикатор – для отображения значения времени в час, мин;
- 7 и 8 – кнопки необходимы для задания параметров (уменьшения или увеличения) в режимах изменения настроек;
- 9 – кнопка предназначена для перехода по режимам изменения настроек;
- 10 – кнопка предназначена для запуска/остановки терморегулятора и таймера.



Примечание – Числовые значения температуры и времени показаны условно.

Рисунок 2 – Панель управления и индикации регулятора РАТАР-02К

4.11 **ВНИМАНИЕ!** Блок не контролирует температуру нагревателей, камер, корпуса электрокаменки. Защита от перегрева электрокаменки должна обеспечиваться конструкцией и схемой электрокаменки.

5 УСТРОЙСТВО и ПРИНЦИП РАБОТЫ

5.1 Конструктивно блок выполнен в пластмассовом корпусе, в соответствии с рисунком 1.



Рисунок 1 – Внешний вид блока управления электрокаменкой БУК-1

5.2 В состав блока входят:

- регулятор температуры со встроенным таймером РАТАР-02К (далее – терморегулятор);
- магнитный контактор;
- модуль защиты;
- клеммы для подключения датчика.

Схема подключения блока приведена в приложении Б.

РАТАР-02К служит для задания температуры, времени задержки включения, времени работы электрокаменки, индикации текущих параметров, управления работой магнитного контактора.

Магнитный контактор служит для включения-отключения тока через нагрузку (ТЭНы) в соответствии с логикой работы регулятора РАТАР-02К.

Модуль защиты состоит из автоматических выключателей нагрузки (ТЭН, освещение) и предохранителя. Служит для включения/выключения блока, защиты от перегрузки по току: нагрузки, регулятора, цепи управления.

5.3 Блок осуществляет поддержание температуры в сауне в соответствии с заданными настройками терморегулятора РАТАР-02К.

Примечание – В связи с постоянной работой по усовершенствованию блока, не ухудшающей его технические характеристики и повышающей его надежность, в конструкцию блока могут быть внесены незначительные изменения, не отраженные в настоящем РЭ.

6.2 Принцип действия

Терморегулятор работает в режиме двухпозиционного нагревателя. При этом нагрев включается при значениях $T_{тек} < T_{уст} - \Delta$, а выключается при $T_{тек} > T_{уст} + \Delta$, осуществляя тем самым двухпозиционное регулирование по уставке $T_{уст}$ с гистерезисом Δ .

Таймер может находиться в трех режимах:

- 1) режим ожидания – индикаторы 4, 5 погашены, на индикаторе 6 отображаются прочерки, нагрев выключен;
- 2) отсчет времени до включения – индикатор 4 горит, на индикаторе 6 отображается оставшееся время до включения, нагрев выключен;
- 3) отсчет времени до выключения – индикатор 5 горит, на индикаторе 6 отображается оставшееся время до выключения, нагрев включен.

При включении блока таймер находится в режиме ожидания. При нажатии кнопки таймер переходит в режим отсчета времени до включения.

После истечения времени до включения таймер переходит в режим отсчета времени до выключения, начинается нагрев и поддержание температуры в сауне. После истечения времени до выключения таймер переходит в режим ожидания, нагрев отключается.

Если таймер находится в режиме ожидания, то при нажатии кнопки таймер перейдет в режим отсчета времени до включения.

Если таймер находится в режиме отсчета времени (до включения или выключения), то при нажатии кнопки таймер перейдет в режим ожидания.

Включение/выключение таймера возможно только когда прибор не находится в режиме изменения настроек.

Отсчет времени индицируется миганием секундной точки на индикаторе времени.

В режимах изменения настроек времени отсчет времени останавливается.

В случае аварийных ситуаций нагрев автоматически отключается, отсчет времени останавливается.

6.3 Работа с панелью управления и индикации

6.3.1 Многократное нажатие кнопки позволяет переходить из одного режима меню в другой.

Основной режим работы блока – отображение текущей температуры воздуха в сауне.

6.3.2 Переход в основной режим осуществляется:

- многократным нажатием на кнопку до отображения на цифровом индикаторе текущей температуры;
- автоматически после включения блока, через 10 с после последнего нажатия какой-либо кнопки.

6.3.3 При выключении блока значения уставок по температуре и времени, заданные пользователем – сохраняются.

6.3.4 Задание настроек в соответствии с диаграммой меню, представленной на рисунке 3. Изменение настроек – с помощью кнопок .

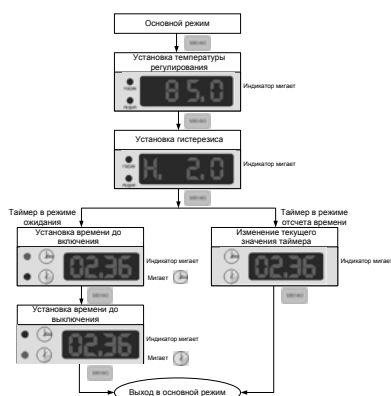


Рисунок 3 – Диаграмма меню

7 УКАЗАНИЯ ПО МОНТАЖУ И ЭКСПЛУАТАЦИИ

7.1 Перед началом работ с блоком необходимо внимательно ознакомиться с настоящим РЭ.

7.2 Блок крепится к стене на высоте 1,5–1,8 метра от пола в хорошо освещённом и отапливаемом помещении. Поверхность стены должна быть из негорючего материала.

ВНИМАНИЕ! Блок должен быть установлен в отдельном, смежном с парильней, сухом помещении.

7.3 Блок рекомендуется эксплуатировать:

- в закрытых взрывобезопасных помещениях при отсутствии химически агрессивных сред с содержанием кислот, щелочей и газов;
- при отсутствии токопроводящей пыли;
- при температуре окружающего воздуха от минус 10 до плюс 40 °С, относительной влажности воздуха до 80 % при температуре плюс 35 °С и более низких температурах без конденсации влаги, атмосферном давлении (84,0–106,7) кПа.

7.4 Блок рекомендуется эксплуатировать совместно с датчиком температуры со встроенным термовыключателем ТС.п/п.сауна.

7.5 Крепление блока к стене

7.5.1 Откройте прозрачную крышку, потянув за ручку поз.1, в соответствии с рисунком 4.

7.5.2 Выкрутите пластмассовые винты поз. 2,3,4 и 5. Снимите крышку блока.

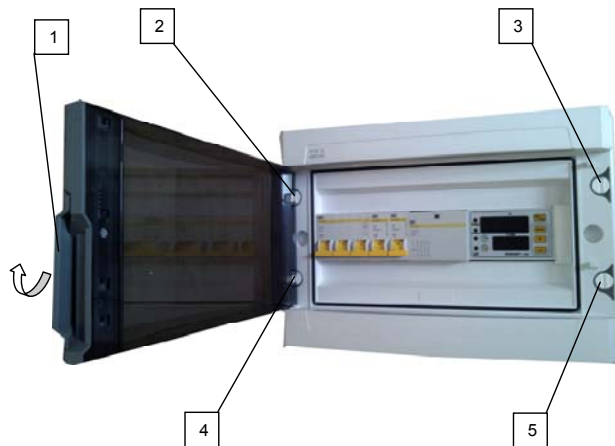


Рисунок 4 – Снятие крышки блока.

7.5.3 В дне корпуса блока находятся отверстия поз. 6,7,8 и 9, в соответствии рисунком 5, через которые производится крепление к стене саморезами или шурупами диаметром 4...5 мм и длиной 40...45 мм.

7.6 Электроподключение блока осуществляется в соответствии с приложением Б. Ввод кабелей (проводов) производят через сальники, расположенные в нижней части блока.

7.7 Для присоединения блока к напряжению питающей сети и нагревательному устройству необходимо использовать термостойкий кабель (провод) сечением в зависимости от мощности нагревателей с изоляцией из кремнийорганической (силиконовой) резины и медной жилой.

Многопроволочную жилу провода необходимо обжать с наконечником или залудить.

Рекомендации по выбору сечения медного провода приведены в таблице 3.

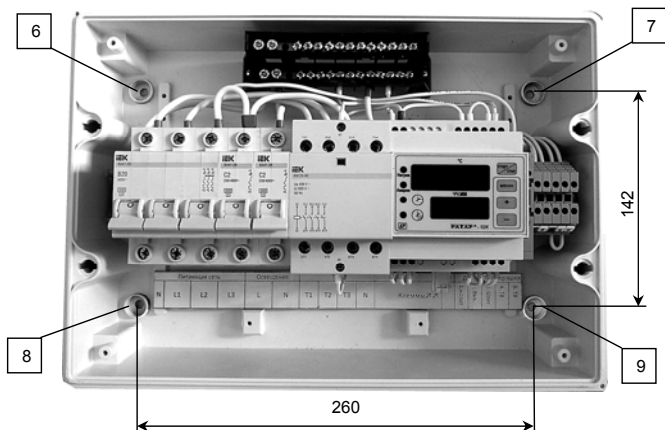


Рисунок 5

Таблица 3

Количество фаз / мощность нагревателей	Сечение провода, мм ²
1 фаза / 6 кВт	≥6
3 фазы / 6 кВт	≥1,5
3 фазы / 9 кВт	≥2,5
3 фазы / 12 кВт	≥4,0

При перегреве кабеля во время работы электрокаменки, оплавления изоляции проводов необходимо проверить качество соединений, увеличить сечение проводов.

7.8 Разместите датчик температуры и термовыключатель в сауне на высоте 1,5–2 метра от пола. Для подключения датчика температуры и термовыключателя к блоку необходимо использовать термостойкий кабель (провод), например RFS3x0.2.

Датчик температуры и соединительный провод не должны находиться вблизи нагревательных устройств.

7.9 Не допускается конденсация влаги внутри блока, находящегося под напряжением питающей сети, прозрачная крышка блока должна быть закрыта на защелку.

8 ТЕХНИЧЕСКОЕ ОБСЛУЖИВАНИЕ И РЕМОНТ

8.1 ВНИМАНИЕ! Все работы – по осмотру, профилактике, и ремонту блока должны производиться только при отключенном напряжении питания.

8.2 Периодически, но не реже одного раза в 3 месяца, необходимо проводить визуальный осмотр блока, обращая внимание на:

- обеспечение крепления на объекте эксплуатации;
- обеспечение контактов электрических соединений (подключения внешних проводников);
- отсутствие пыли, грязи и посторонних предметов на корпусе и клеммах блока.

8.3 При наличии обнаруженных недостатков произвести их устранение.

8.4 Ремонт блока выполняется представителем предприятия–изготовителя или специализированными предприятиями (лабораториями).

8.5 Возможные неисправности и способы устранения

8.5.1 При возникновении неисправности или аварийной ситуации начинает мигать индикатор «Авария» на цифровом индикаторе блока появляется символ, помогающий определить причину неисправности, в соответствии с таблицей 4.

Таблица 4

Сообщение о неисправности	Описание	Способы устранения
Символ «_A»	Обрыв в цепи датчика температуры. Температура ниже минус 40 °С.	Проверить провода датчика температуры и их соединения на обрыв. Обеспечить допустимый диапазон измерения температуры – от минус 40 до плюс 125 °С.
Символ «_B»	Температура выше плюс 125 °С.	Обеспечить допустимый диапазон измерения температуры – от минус 40 до плюс 125 °С.
«Авария»	Срабатывание или обрыв в цепи термовыключателя.	Охладить до температуры ниже 90 °С, нажать на кнопку термовыключателя. Проверить провода термовыключателя и их соединения на обрыв.

8.5.2 При возникновении указанных аварийных ситуаций или неисправностей нагревательные элементы выключаются.

Дальнейшая работа блока возможна только после устранения неисправностей.

9 ТРАНСПОРТИРОВАНИЕ

9.1 Блок может транспортироваться всеми видами транспортных средств при температуре окружающей среды от минус 50 до плюс 50 °С и относительной влажности до 80 % при температуре плюс 25 °С.

9.2 Блок должен транспортироваться только в транспортной таре предприятия–изготовителя.

10 ХРАНЕНИЕ

10.1 Блок следует хранить в отапливаемом помещении с естественной вентиляцией, при температуре окружающего воздуха от плюс 5 до плюс 40 °С и относительной влажности до 80 % при температуре плюс 25 °С.

Воздух в помещении не должен содержать химически агрессивных примесей, вызывающих коррозию материалов блока.

10.2 Прибор должен храниться в транспортной таре предприятия-изготовителя.

11 ГАРАНТИИ ИЗГОТОВИТЕЛЯ

11.1 Предприятие-изготовитель гарантирует соответствие блока управления электрокаменкой БУК 1 требованиям настоящего РЭ при соблюдении потребителем правил транспортирования, хранения и эксплуатации, изложенных в настоящем РЭ.

11.2 Гарантийный срок эксплуатации блока управления электрокаменкой БУК 1 – 12 месяцев со дня продажи, при отсутствии данных о продаже, со дня изготовления.

11.3 Предприятие-изготовитель обязуется в течение гарантийного срока эксплуатации безвозмездно устранять выявленные дефекты или заменить блок управления электрокаменкой БУК 1, в соответствии с действующим законодательством Российской Федерации, при условии соблюдения потребителем правил эксплуатации, транспортирования и хранения и предъявлении настоящего РЭ.

11.4 Предприятие-изготовитель не принимает претензии к качеству работы блока и не производит гарантийный ремонт в случаях несоблюдения требований настоящего РЭ или его отсутствия, наличия механических повреждений или следов самостоятельного ремонта или доработок, стихийных бедствий, пожаров.

12 СВИДЕТЕЛЬСТВО ОБ УПАКОВЫВАНИИ

Блок управления электрокаменкой БУК-1— _____ зав. номер _____ упакован в НПК «РЭЛСИБ» согласно требованиям, предусмотренным в действующей технической документации.

_____ (должность)

_____ (личная подпись)

_____ (расшифровка подписи)

_____ (год, месяц, число)

13 СВИДЕТЕЛЬСТВО О ПРИЕМКЕ

Блок управления электрокаменкой БУК-1— _____ зав. номер _____ изготовлен и принят в соответствии с обязательными требованиями государственных (национальных) стандартов, действующей технической документацией и признан годным для эксплуатации.

Начальник ОТК

М. П. _____

_____ (личная подпись)

_____ (расшифровка подписи)

_____ (год, месяц, число)

* * * * *

Приложение А

Условное обозначение блока

БУК-1 – X – XX

Блок управления электрокаменкой БУК-1

Количество фаз напряжения питания:
1 – 1 фаза,
3 – 3 фазы

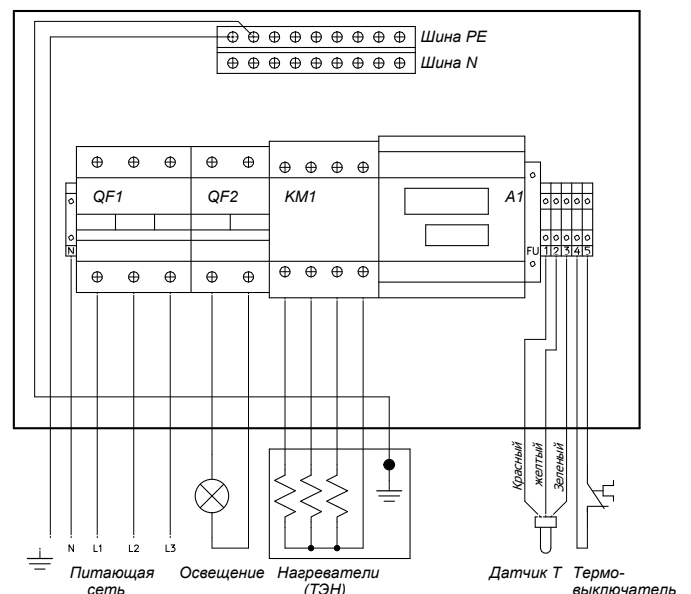
Мощность нагревателей:
– 6,0 кВт;
– 9,0 кВт;
– 12 кВт.

Приложение Б (Обязательное)

Электрические схемы подключения блока управления электрокаменкой БУК-1

Обозначения в схемах:

QF1, QF2 – автоматический выключатель;
KM1 – контактор модульный;
A1 – терморегулятор;
FU – держатель предохранителя 2A/250В;
1 – 5, N – клеммы;
Шина N – шина нейтрали;
Шина PE – шина заземления



Продолжение приложения Б

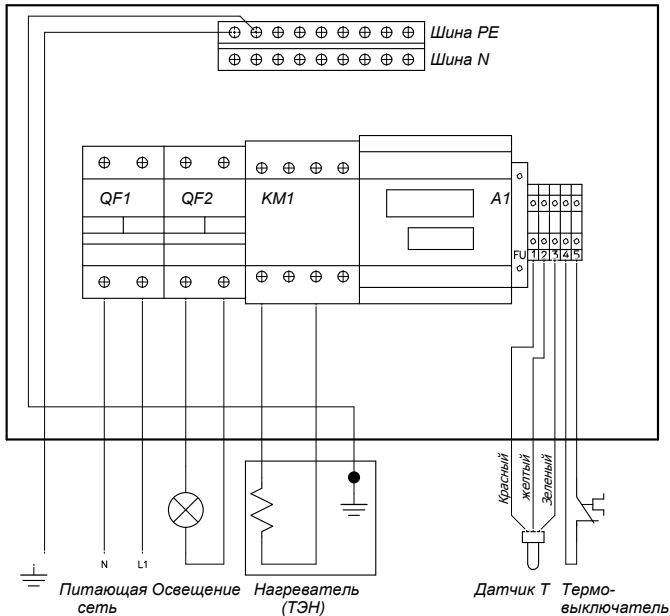


Схема подключения блока типа БУК-1-1.6.0.

НАУЧНО-ПРОИЗВОДСТВЕННАЯ КОМПАНИЯ «РЭЛСИБ»

г. Новосибирск, Красный пр., 220, корп. 2, офис 102
 тел (383) 354-00-54 (многоканальный);
 236-13-84; 226-57-91
 факс (383) 203-39-63
 e-mail: tech@relsib.com; <http://www.relsib.com>

ТАЛОН
на гарантийный ремонт (замену)
блока управления электрокаменкой БУК-1

Заводской номер № _____
 Дата выпуска « ____ » _____ 201 ____ г.
 Продан « ____ » _____ 201 ____ г.

(наименование и штамп торгующей организации)

Введен в эксплуатацию « ____ » _____ 201 ____ г.

Владелец и его адрес _____

Характер дефекта (отказа, неисправностей и т. п.): _____

Подпись и печать руководителя организации, эксплуатирующей блок управления электрокаменкой БУК-1 _____

Примечание – Талон на гарантийный ремонт, в случае отказа блока управления электрокаменкой БУК-1, отправить в адрес предприятия-изготовителя для сбора статистической информации об эксплуатации, качестве и надежности блока управления электрокаменкой БУК-1.

НАУЧНО-ПРОИЗВОДСТВЕННАЯ КОМПАНИЯ «РЭЛСИБ»

приглашает предприятия (организации, фирмы) к сотрудничеству по видам деятельности:

- ☒ разработка новой продукции производственно-технического назначения, в частности: терморегуляторов, термовыключателей, реле температурных, датчиков температуры и влажности, таймеров, счётчиков и других контрольно-измерительных и регистрирующих приборов;
- ☒ техническое обслуживание и ремонт контрольно-измерительных приборов;
- ☒ реализация продукции собственного производства.

Мы ждем Ваших предложений!!!

Корешок талона на замену блока управления электрокаменкой БУК-1 зав. № _____ 201 ____ г. Изъят " ____ " _____ 201 ____ г.

Линия отреза