



Датчик влажности и температуры

ДВТ-04.Т.Н1.И

с выходным сигналом 4...20 мА
Крепление на стену и DIN-рейку
с дисплеем



ПАСПОРТ И ИНСТРУКЦИЯ
ПО ЭКСПЛУАТАЦИИ

Назначение прибора

Датчик влажности и температуры ДВТ-04.Т.Н1.И (далее - прибор) предназначен для измерения температуры и отн. влажности, и передачи измеренных значений в виде унифицированного токового сигнала 4...20 мА.

Прибор предназначен для применения в схемах контроля и регулирования температуры и относительной влажности воздуха и неагрессивных газов.

Комплектность

- ✓ ДВТ-04.Т.Н1.И - 1 шт;
- ✓ паспорт и инструкция по эксплуатации - 1 шт;
- ✓ индивидуальная картонная упаковка - 1 шт;
- ✓ дюбель-шуруп - 2 шт

Условия эксплуатации

Прибор предназначен для эксплуатации при температуре окружающей среды **от минус 20 до плюс 60 °С**, отн. влажности воздуха не более 95% и атмосферном давлении от 630 до 800 мм рт.ст. без конденсации влаги.

Технические характеристики

Напряжение питания постоянным током, В	10...30
Выходной сигнал, мА	4...20
Количество выходов	2

Диапазоны измерения (преобразования):

- температура, °С	от -40 до +80
- относительная влажность, %	от 0 до 100

Абсолютная погрешность измерения:

- температура, °С	± 0,5
- относительная влажность, %	± 3,0

Дополнительная погрешность измерения, не более	10% от основной абсолютной погрешности на каждые 10 °С изменения температуры окружающей среды
--	---

Потребляемая мощность, не более, Вт	1,2
Сопротивление нагрузки, не более, Ом	600

Постоянная времени измерения при скорости воздуха не менее 1 м/с, с	
- температура	25
- относительная влажность	8

Габаритные размеры, мм	147x88x41
Масса, не более, кг	0,2

Средняя наработка на отказ, не менее, ч	50000
---	-------

Средний срок службы	3 года
---------------------	--------

Степень защиты от пыли и влаги	IP54
--------------------------------	------

Установка и подключение

1. Снимите монтажную пластину на обратной стороне прибора.
2. С помощью дюбель-шурупов прикрепите пластину к стене в месте эксплуатации прибора.
3. Установите прибор на монтажную пластину. Также прибор можно установить на стандартную DIN-рейку. Для этого удалите монтажную пластину и установите прибор на DIN-рейку (Рис.1).
4. Открутите 4 винта и снимите верхнюю крышку прибора с платой индикации.
5. Проденьте кабель через гермоввод и подключите прибор в соответствии со схемой (Рис. 2).

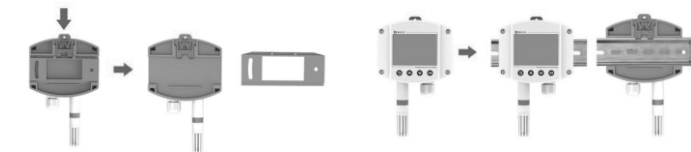
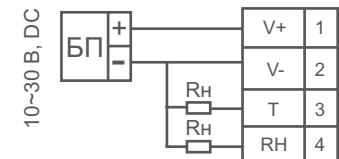


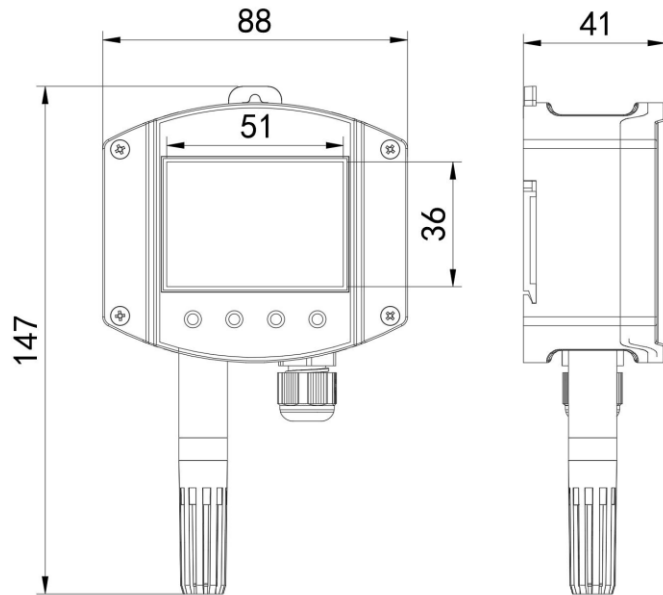
Рис.1



БП - блок питания

Рис.2

Габаритные размеры



Настройка прибора с помощью клавиатуры и дисплея

При помощи кнопок на передней панели прибора можно ввести пользовательскую юстировку: величину, которая будет добавляться к измеренному значению температуры или влажности.

1. Коротко нажмите кнопку **OK** и введите пароль "888" с помощью кнопок **▲** и **▼**, после чего длительно нажмите **OK** для перехода в главное меню настроек.



2. Юстировка канала температуры

Кнопками **▲** и **▼** установите значение юстировочного коэффициента, после чего нажмите кнопку **OK** для сохранения. Перейдите к установке юстировочного коэффициента по каналу влажности с помощью кнопки **▼**



3. Юстировка канала относительной влажности

Кнопками **▲** и **▼** установите значение юстировочного коэффициента, после чего нажмите кнопку **OK** для сохранения. Перейдите к установке нового пароля (при необходимости, по умолчанию пароль «888») с помощью кнопки **▼**



4. Установка нового пароля

Кнопками **▲** и **▼** установите нужный пароль и нажмите кнопку **OK**

Используйте кнопку **↶**, чтобы вернуться к предыдущему шагу настройки. Нажмите кнопку **↶** ещё раз, чтобы вернуться в режим измерения.

*Длительное нажатие кнопок **▲** и **▼** ускоряет процесс настройки.*

Транспортировка и хранение

Прибор может транспортироваться только в транспортной таре и потребительской упаковке изготовителя всеми видами транспортных средств при температуре от минус 20 до плюс 60 °С.

При транспортировке необходимо обеспечить защиту от резких ударов, падений и воздействия климатических факторов.

Прибор следует хранить в отапливаемом помещении с естественной вентиляцией при температуре от 0 до плюс 45 °С и отн. влажности до 80% при температуре 25 °С без конденсации влаги.

Воздух в помещении не должен содержать примесей, вызывающих коррозию материалов прибора.

После транспортирования и/или хранения в условиях отрицательных температур, прибор в транспортной таре должен быть выдержан в нормальных условиях не менее 6 часов.

Меры безопасности

Прибор выполнен в климатическом исполнении УХЛ 4 по ГОСТ 15150-69.

Не подвергайте прибор ударам и падениям. Защищайте прибор от попадания на него влаги, конденсата и различных загрязнений.

Не подвергайте прибор воздействию повышенной или пониженной температуры.

Устанавливайте прибор в месте, недоступном для маленьких детей.

Устанавливайте прибор вдали от прямых солнечных лучей и нагревательных приборов.

Гарантии изготовителя

Предприятие - изготовитель гарантирует соответствие **датчика влажности и температуры ДВТ-04.Т.Н1.И** требованиям настоящего паспорта и инструкции по применению при соблюдении потребителем правил транспортирования, эксплуатации и хранения приборов.

Гарантийный срок эксплуатации прибора - 24 месяца со дня продажи, при соблюдении правил эксплуатации и отсутствии механических повреждений или при завершении ресурса элемента питания.

Сведения о приёмке

Датчик влажности и температуры ДВТ-04-Т-Н1.И зав. номер _____ изготовлен и принят в соответствии с обязательными требованиями государственных (национальных) стандартов, действующей технической документацией и признан годным для эксплуатации.

Контролёр ОТК

(личная подпись) _____ (расшифровка подписи) _____ (число, месяц, год)

М.П.

Изготовитель ООО НПК «РЭЛСИБ» Россия,
г. Новосибирск, ул. Немировича Данченко, 128, к.1,
тел. +7 (383) 383-02-94, E-mail: tech@relsib.com